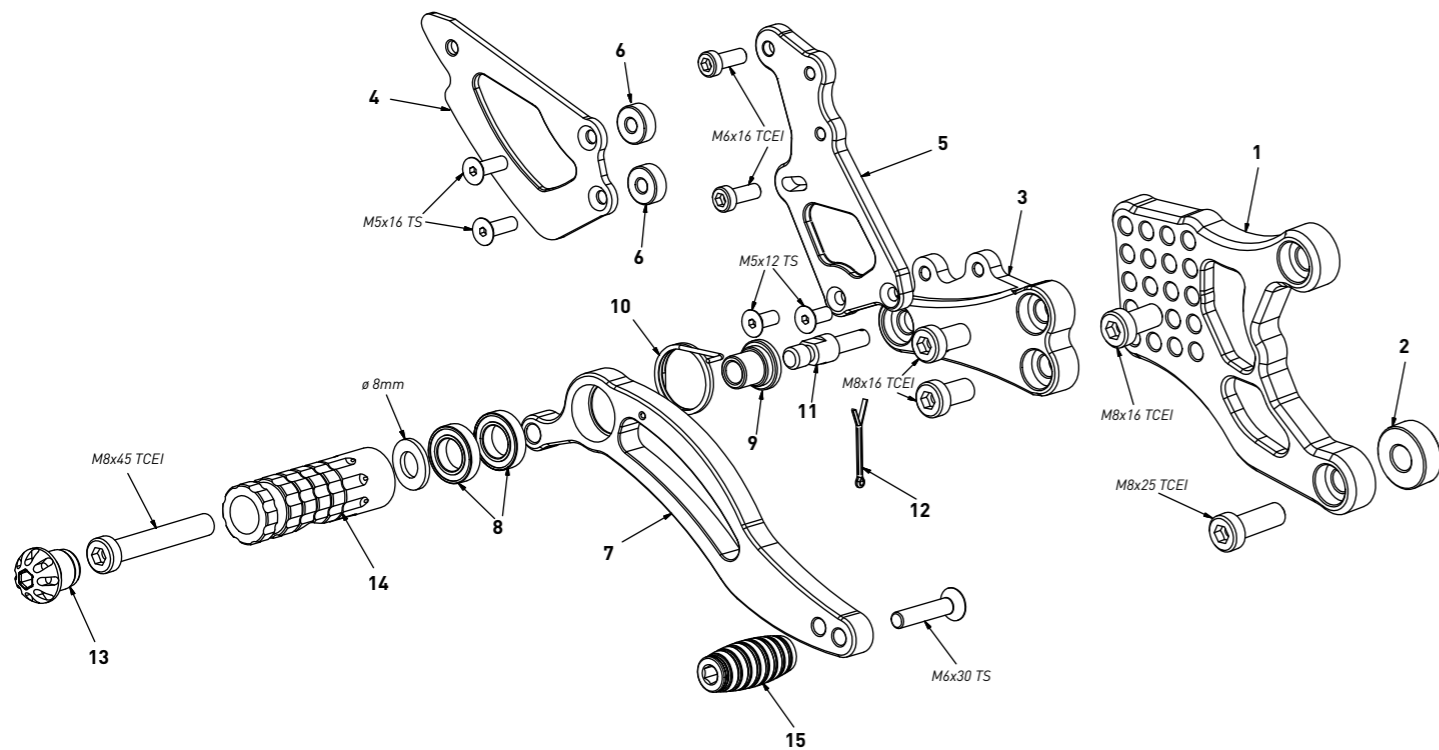


code Y007 - Yamaha YZF R1 '09/'14

brake side - lato freno



All spare parts include the relative screws for fixing.
It is possible to buy the footboard screws kit code Kvit_Y007, price 6,00 €
Tutti i ricambi comprendono le relative viti per il fissaggio.
E' possibile acquistare il kit viti pedana con il codice Kvit_Y007, prezzo 6,00€

The brake / gear levers include the bearings, code CS_001/CS_002/CS_003 which can also be purchased separately.
Le leve freno/cambio comprendono i cuscinetti codice CS_001/CS_002/CS_003 che si possono anche acquistare separatamente

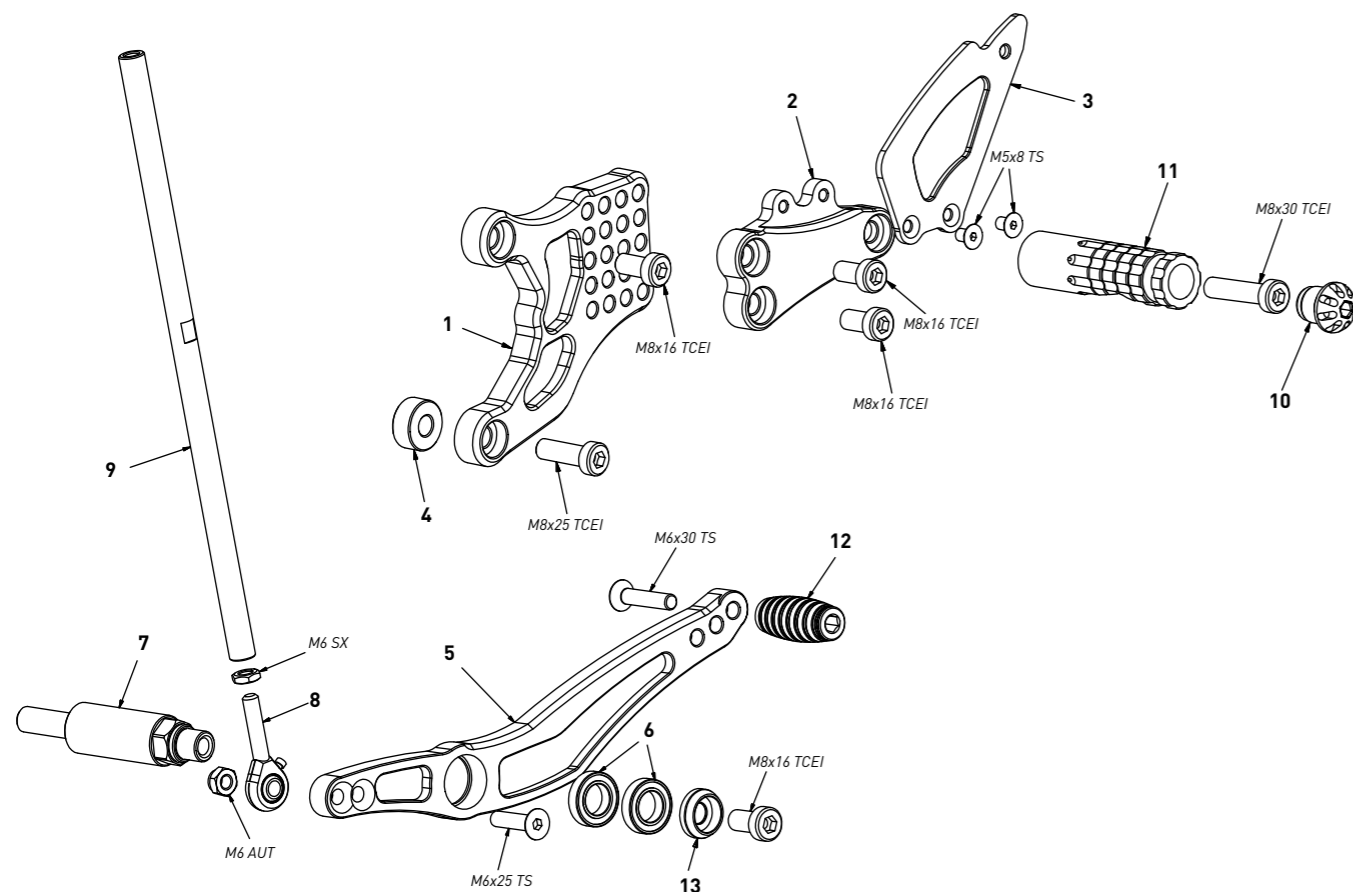
all the prices are for a single unit
tutti i prezzi sono per una singola parte

all the prices are without VAT
tutti i prezzi sono senza IVA

code Y007 - brake side - lato freno		
n°	description - descrizione	code
1	back plate - arretratore	AR_036
2	9mm spacer - spessore 9mm	SP9_F8D20
3	plate - piastra	PS_008T
4	heel plate - battitacco	BT_002
5	pump support - portapompa	PP_002
6	5mm spacer - spessore 5mm	SP5_F5D13
7	brake lever - leva freno	FN_002
8	bearing - cuscinetto	CS_002
9	bush - boccola	BC_002
10	spring - molla	MO_002
11	brake pin - perno freno	PF_004
12	forelock - coppiglia	FN_001
13	cap - tappo	PG00_BK
14	foot peg - poggapiede	PG_03
15	toe peg - puntalino	PU_001_BK

code Y007 - Yamaha YZF R1 '09/'14

gear side - lato cambio



All spare parts include the relative screws for fixing.
It is possible to buy the footboard screws kit code Kvit_Y007, price 6,00 €
Tutti i ricambi comprendono le relative viti per il fissaggio.
E' possibile acquistare il kit viti pedana con il codice Kvit_Y007, prezzo 6,00€

The brake / gear levers include the bearings, code CS_001/CS_002/CS_003 which can also be purchased separately.
Le leve freno/cambio comprendono i cuscinetti codice CS_001/CS_002/CS_003 che si possono anche acquistare separatamente

all the prices are for a single unit
tutti i prezzi sono per una singola parte

all the prices are without VAT
tutti i prezzi sono senza IVA

code Y007 - gear side - lato cambio		
n°	description - descrizione	code
1	back plate - arretratore	AR_035
2	plate - piastra	PS_007T
3	heel plate - battitacco	BT_002
4	9mm spacer - spessore 9mm	SP9_F8D20
5	gear lever - leva cambio	LC_008
6	bearing - cuscinetto	CS_002
7	spacer - distanziale	DC_011
8	LH uniball - uniball SX	RH01_SX
9	gear rod - asta cambio	R021_210
10	cap - tappo	PG00_BK
11	foot peg - poggapiede	PG_04
12	toe peg - puntalino	PU_001_BK
13	bush - boccola	BC_030B