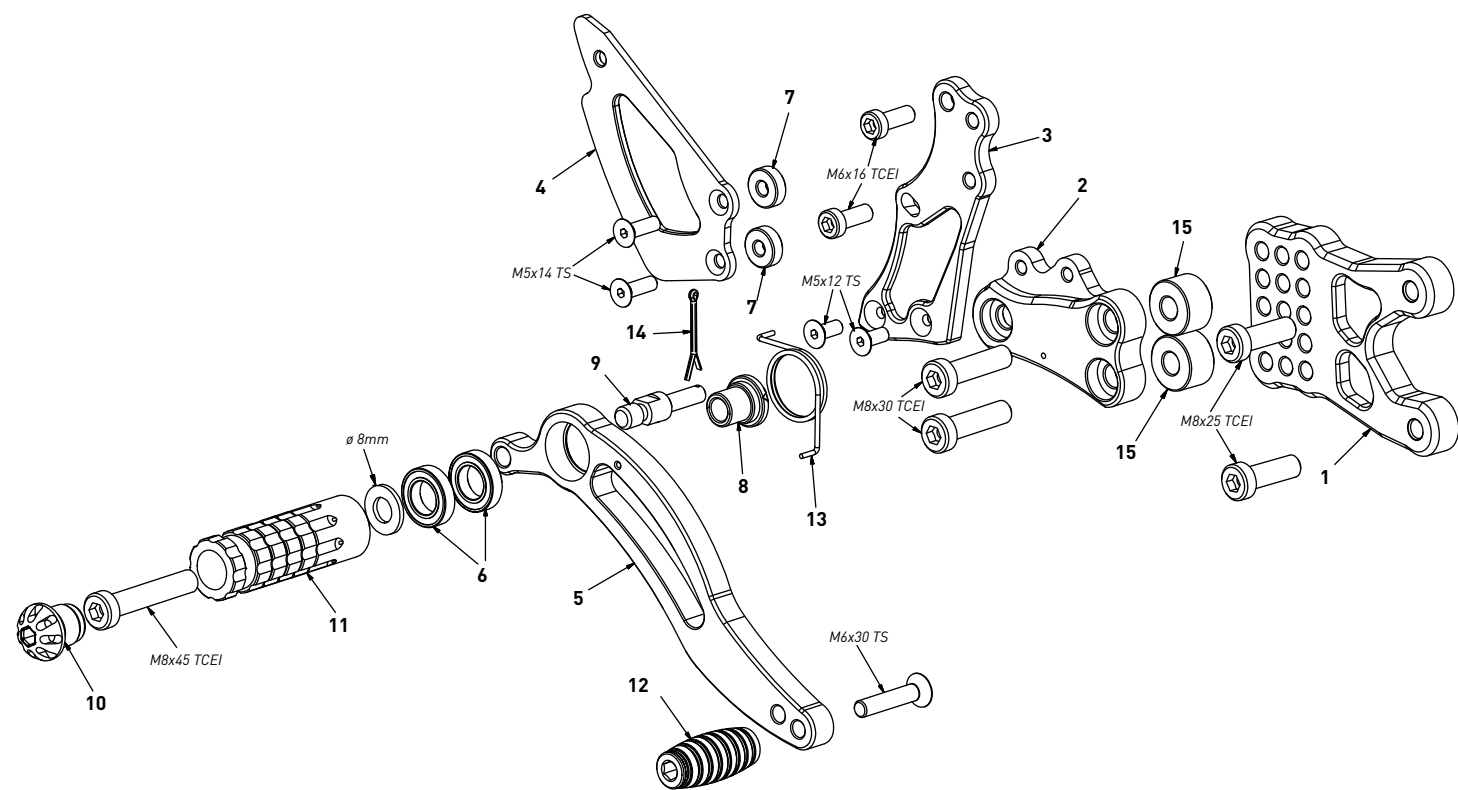


code S007 - Suzuki GSX-R 1000 '09/'16

brake side - lato freno



All spare parts include the relative screws for fixing.

It is possible to buy the footboard screws kit code KKIT_S007, price 6,00 €

Tutti i ricambi comprendono le relative viti per il fissaggio.

E' possibile acquistare il kit viti pedana con il codice KKIT_S007, prezzo 6,00€

The brake / gear levers include the bearings, code CS_001/CS_002/CS_003 which can also be purchased separately.

Le leve freno/cambio comprendono i cuscinetti codice CS_001/CS_002/CS_003 che si possono anche acquistare separatamente

all the prices are for a single unit
tutti i prezzi sono per una singola parte

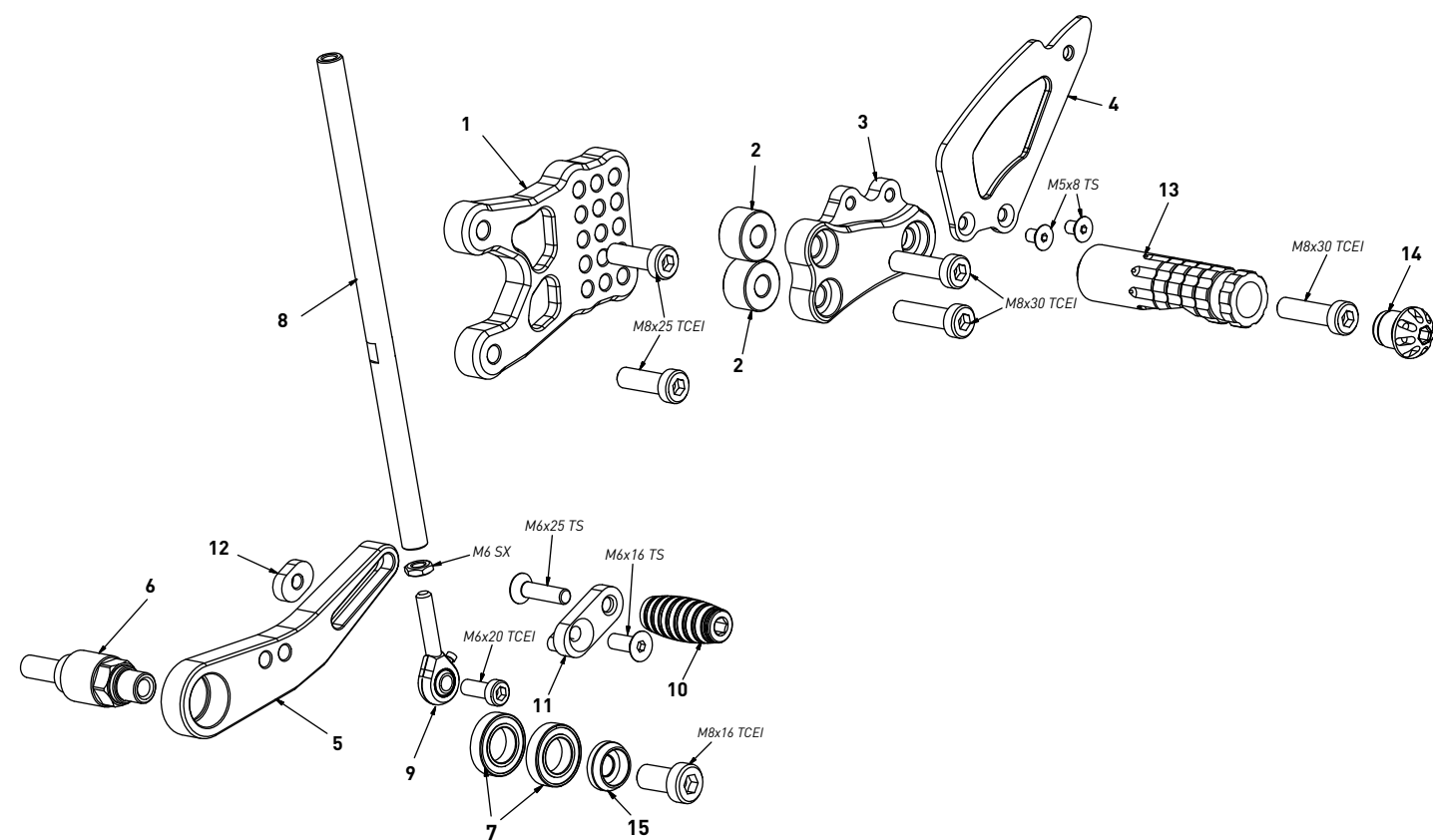
all the prices are without VAT
tutti i prezzi sono senza IVA

code S007 - brake side - lato freno

n°	description - descrizione	code
1	back plate - arretratore	AR_068
2	plate - piastra	PS_012T
3	pump support - portapompa	PP_005
4	heelplate - battitacco	BT_002
5	brake lever - leva freno	FN_002
6	bearing - cuscinetto	CS_002
7	5mm spacer - spessore 5mm	SP5_F5D13
8	bush - boccola	BC_002
9	brake pin - perno freno	PF_003
10	cap - tappo	PG00_BK
11	foot peg - poggiapiede	PG_03
12	toe peg - puntalino	PU_001_BK
13	spring - molla	MO_002
14	forelock - coppiglia	FN_001
15	12mm spacer - spessore 12mm	SP12_F8D20

code S007 - Suzuki GSX-R 1000 '09/'16

gear side - lato cambio



All spare parts include the relative screws for fixing.

It is possible to buy the footboard screws kit code KKIT_S007, price 6,00 €

Tutti i ricambi comprendono le relative viti per il fissaggio.

E' possibile acquistare il kit viti pedana con il codice KKIT_S007, prezzo 6,00€

The brake / gear levers include the bearings, code CS_001/CS_002/CS_003 which can also be purchased separately.

Le leve freno/cambio comprendono i cuscinetti codice CS_001/CS_002/CS_003 che si possono anche acquistare separatamente

all the prices are for a single unit
tutti i prezzi sono per una singola parte

all the prices are without VAT
tutti i prezzi sono senza IVA

code S007 - gear side - lato cambio

n°	description - descrizione	code
1	back plate - arretratore	AR_067
2	12mm spacer - spessore 12mm	SP12_F8D20
3	plate - piastra	PS_013T
4	heelplate - battitacco	BT_002
5	gear lever - leva cambio	LC_017
6	spacer - distanziale	DC_013
7	bearing - cuscinetto	CS_002
8	gear rod - asta cambio	R021_190
9	LH uniball - uniball SX	RH01_SX
10	toe peg - puntalino	PU_001_BK
11	sliding plate - piastra scorrevole	PU_004
12	anchor - tassello	PU_005
13	foot peg - poggiapiede	PG_04
14	cap - tappo	PG00_BK
15	bush - boccola	BC_030B