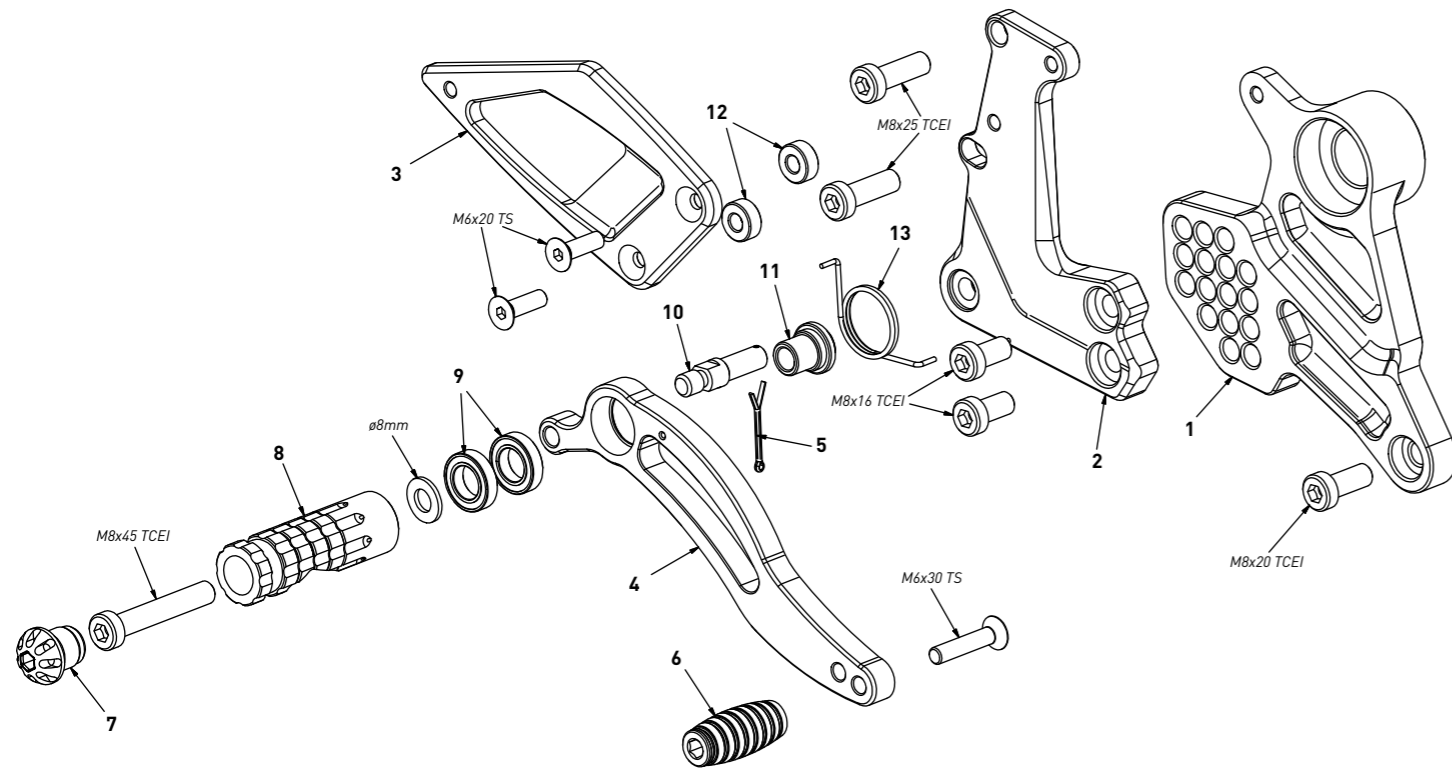


**code K018 - Kawasaki Z650 '17/'19**

brake side - lato freno



All spare parts include the relative screws for fixing.  
It is possible to buy the footboard screws kit code KVIT\_K018, price 6,00 €  
Tutti i ricambi comprendono le relative viti per il fissaggio.  
E' possibile acquistare il kit viti pedana con il codice KVIT\_K018, prezzo 6,00€

The brake / gear levers include the bearings, code CS\_001/CS\_002/CS\_003 which can also be purchased separately.  
Le leve freno/cambio comprendono i cuscinetti codice CS\_001/CS\_002/CS\_003 che si possono anche acquistare separatamente

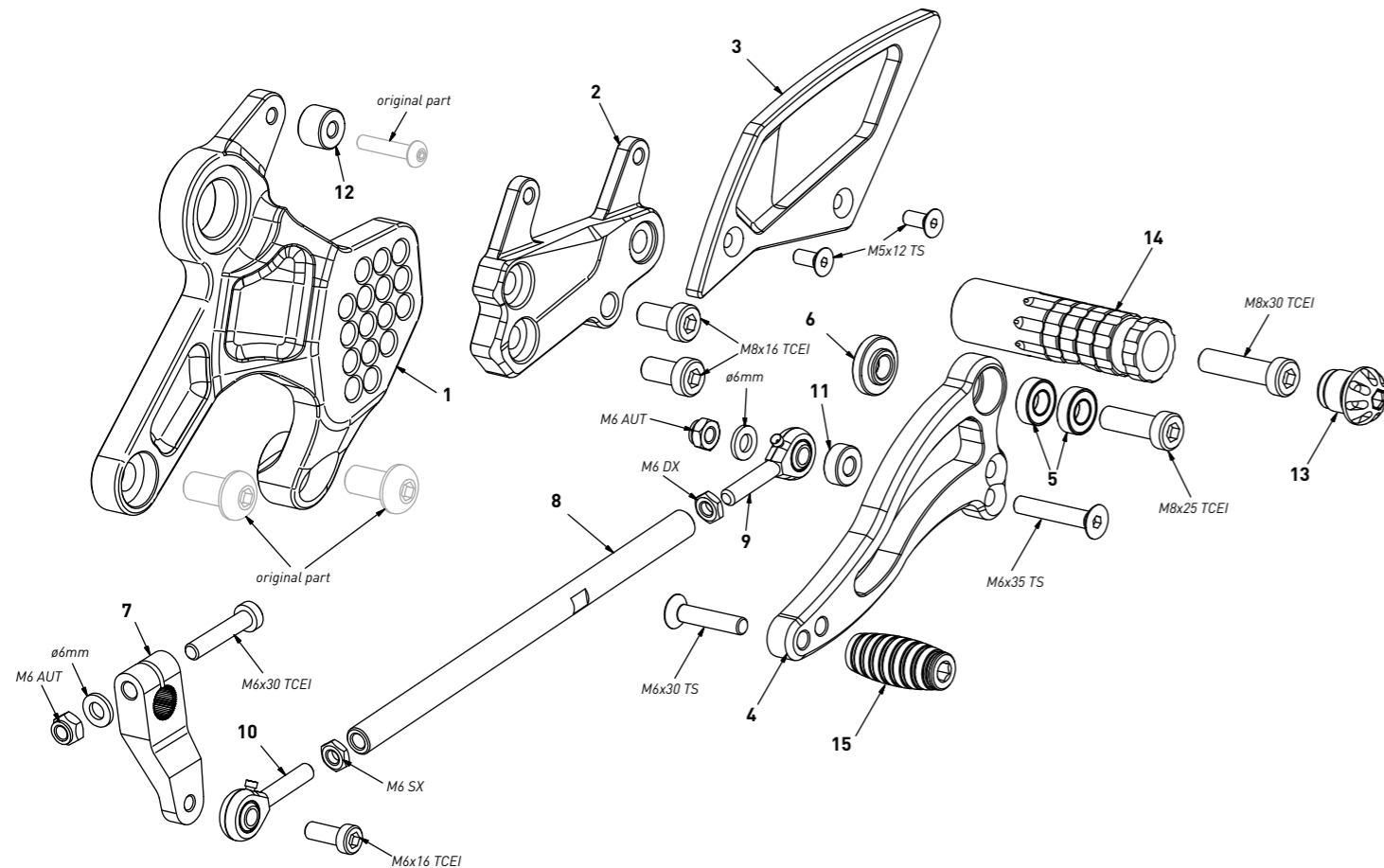
all the prices are for a single unit  
tutti i prezzi sono per una singola parte

all the prices are without VAT  
tutti i prezzi sono senza IVA

code K018 - brake side - lato freno			
n°	description - descrizione	code	
1	back plate - arretratore	AR_128	
2	plate - piastra	PS_067T	
3	heel plate - battitacco	BT_023	
4	brake lever - leva freno	FN_002	
5	forelock - coppiglia	FN_001	
6	toe peg - puntalino	PU_001_BK	
7	cap - tappo	PG00_BK	
8	foot peg - poggiapiede	PG_03	
9	bearing - cuscinetto	CS_002	
10	brake pin - perno freno	PF_005	
11	bush - boccia	BC_002	
12	6mm spacer - spessore 6mm	SP6_F6D13	
13	spring - molla	MO_002	

**code K018 - Kawasaki Z650 '17/'19**

gear side - lato cambio



All spare parts include the relative screws for fixing.  
It is possible to buy the footboard screws kit code KVIT\_K018, price 6,00 €  
Tutti i ricambi comprendono le relative viti per il fissaggio.  
E' possibile acquistare il kit viti pedana con il codice KVIT\_K018, prezzo 6,00€

The brake / gear levers include the bearings, code CS\_001/CS\_002/CS\_003 which can also be purchased separately.  
Le leve freno/cambio comprendono i cuscinetti codice CS\_001/CS\_002/CS\_003 che si possono anche acquistare separatamente

all the prices are for a single unit  
tutti i prezzi sono per una singola parte

all the prices are without VAT  
tutti i prezzi sono senza IVA

code K018 - gear side - lato cambio			
n°	description - descrizione	code	
1	back plate - arretratore	AR_127	
2	plate - piastra	PS_065T	
3	heel plate - battitacco	BT_022	
4	gear lever - leva cambio	LC_007	
5	bearing - cuscinetto	CS_001	
6	bush - boccia	BC_001	
7	gear selector - selettore	SC_015	
8	gear rod - asta cambio	R021_180	
9	RH uniball - uniball DX	RH01_DX	
10	LH uniball - uniball SX	RH01_SX	
11	6mm spacer - spessore 6mm	SP6_F6D13	
12	10mm spacer - spessore 10mm	SP10_F5D13	
13	cap - tappo	PG00_BK	
14	foot peg - poggiapiede	PG_04	
15	toe peg - puntalino	PU_001_BK	