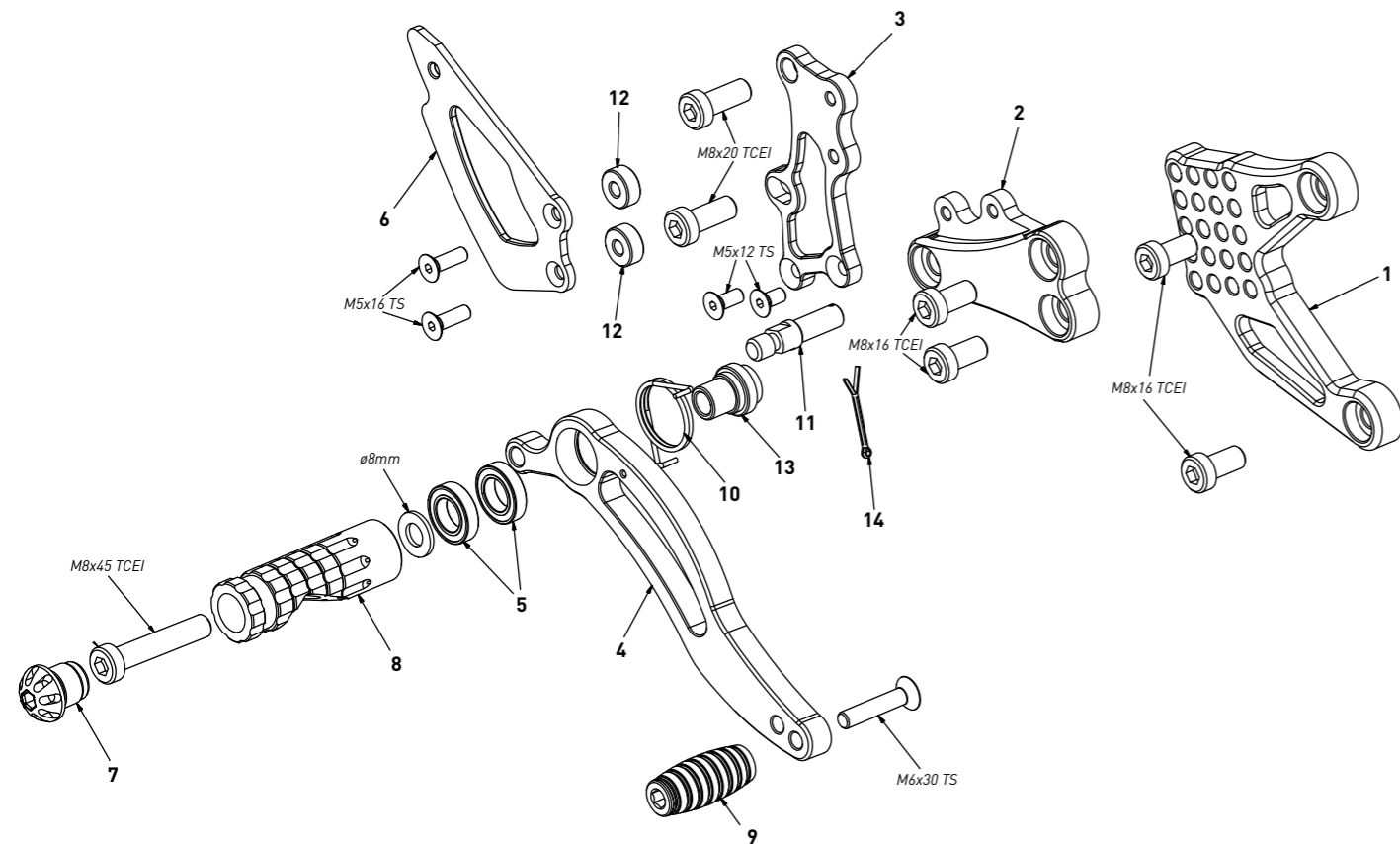


code K010 - Kawasaki ZX-6R '09/'17

brake side - lato freno



All spare parts include the relative screws for fixing.

It is possible to buy the footboard screws kit code KVIT_K010, price 6,00 €

Tutti i ricambi comprendono le relative viti per il fissaggio.

E' possibile acquistare il kit viti pedana con il codice KVIT_K010, prezzo 6,00€

The brake / gear levers include the bearings, code CS_001/CS_002/CS_003 which can also be purchased separately.

Le leve freno/cambio comprendono i cuscinetti codice CS_001/CS_002/CS_003 che si possono anche acquistare separatamente

all the prices are for a single unit
tutti i prezzi sono per una singola parte

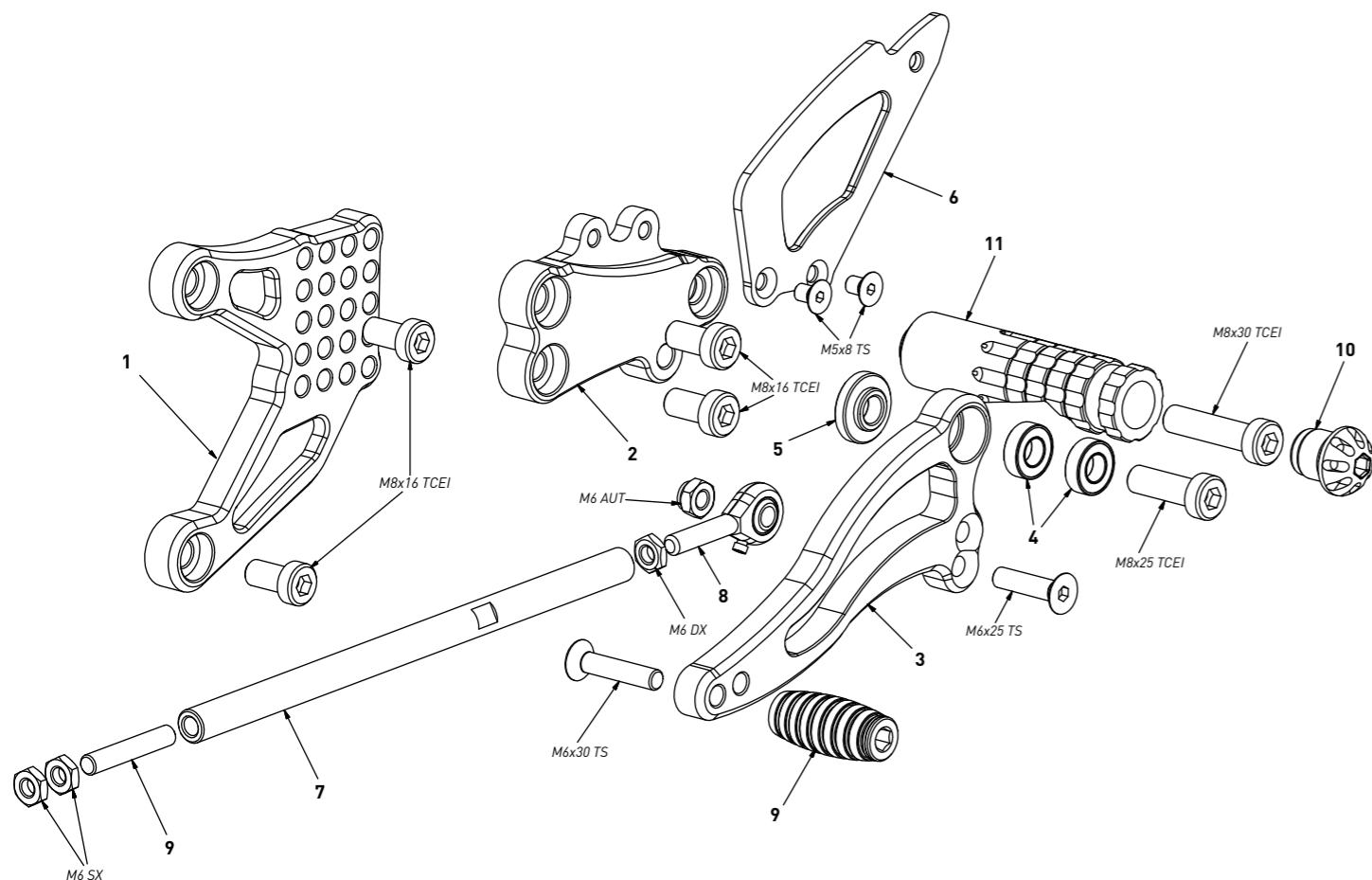
all the prices are without VAT
tutti i prezzi sono senza IVA

code K010 - brake side - lato freno

n°	description - descrizione	code
1	back plate - arretratore	AR_042
2	plate - piastra	PS_008T
3	pump support - portapompa	PP_015
4	brake lever - leva freno	FN_002
5	bearing - cuscinetto	CS_002
6	heel plate - battitacco	BT_002
7	cap - tappo	PG00_BK
8	foot peg - poggia piede	PG_03
9	toe peg - puntalino	PU_001_BK
10	spring - molla	MO_002
11	brake pin - perno freno	PF_005
12	6mm spacer - spessore 6mm	SP6_F5D13
13	bush - boccia	BC_002
14	forelock - coppiglia	FN_001

code K010 - Kawasaki ZX-6R '09/'17

gear side - lato cambio



All spare parts include the relative screws for fixing.

It is possible to buy the footboard screws kit code KVIT_K010, price 6,00 €

Tutti i ricambi comprendono le relative viti per il fissaggio.

E' possibile acquistare il kit viti pedana con il codice KVIT_K010, prezzo 6,00€

The brake / gear levers include the bearings, code CS_001/CS_002/CS_003 which can also be purchased separately.

Le leve freno/cambio comprendono i cuscinetti codice CS_001/CS_002/CS_003 che si possono anche acquistare separatamente

all the prices are for a single unit
tutti i prezzi sono per una singola parte

all the prices are without VAT
tutti i prezzi sono senza IVA

code K010 - gear side - lato cambio

n°	description - descrizione	code
1	back plate - arretratore	AR_041
2	plate - piastra	PS_009T
3	gear lever - leva cambio	LC_007
4	bearing - cuscinetto	CS_001
5	bush - boccia	BC_001
6	heel plate - battitacco	BT_002
7	gear rod - asta cambio	R021_190
8	RH uniball - uniball DX	RH01_DX
9	LH threaded rod - barra SX	AC01_SX
10	cap - tappo	PG00_BK
11	foot peg - poggia piede	PG_04
12	toe peg - puntalino	PU_001_BK