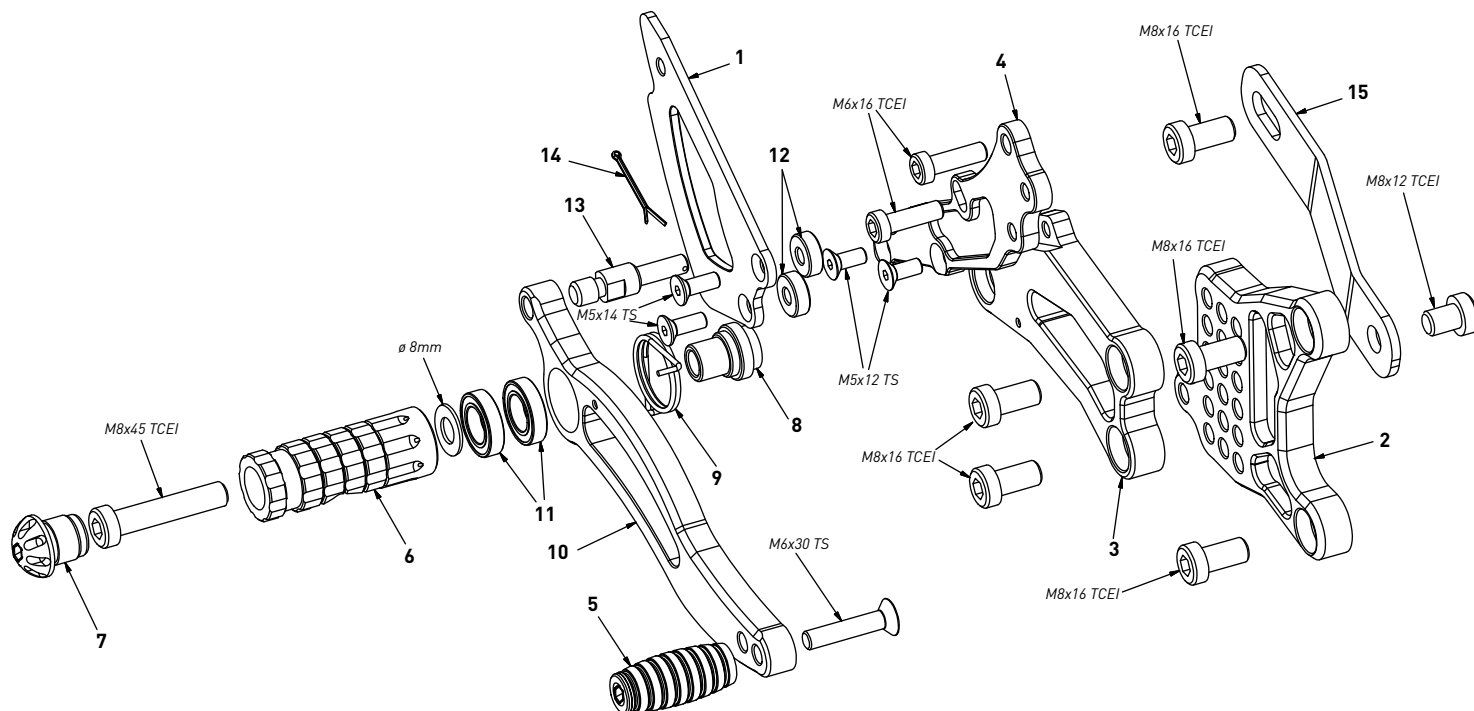


code Y005 - Yamaha YZF R6 '06/'16

brake side - lato freno



All spare parts include the relative screws for fixing.
It is possible to buy the footboard screws kit code Kvit_Y005, price 6,00 €
Tutti i ricambi comprendono le relative viti per il fissaggio.
E' possibile acquistare il kit viti pedana con il codice Kvit_Y005, prezzo 6,00€

The brake / gear levers include the bearings, code CS_001/CS_002/CS_003 which can also be purchased separately.
Le leve freno/cambio comprendono i cuscinetti codice CS_001/CS_002/CS_003 che si possono anche acquistare separatamente

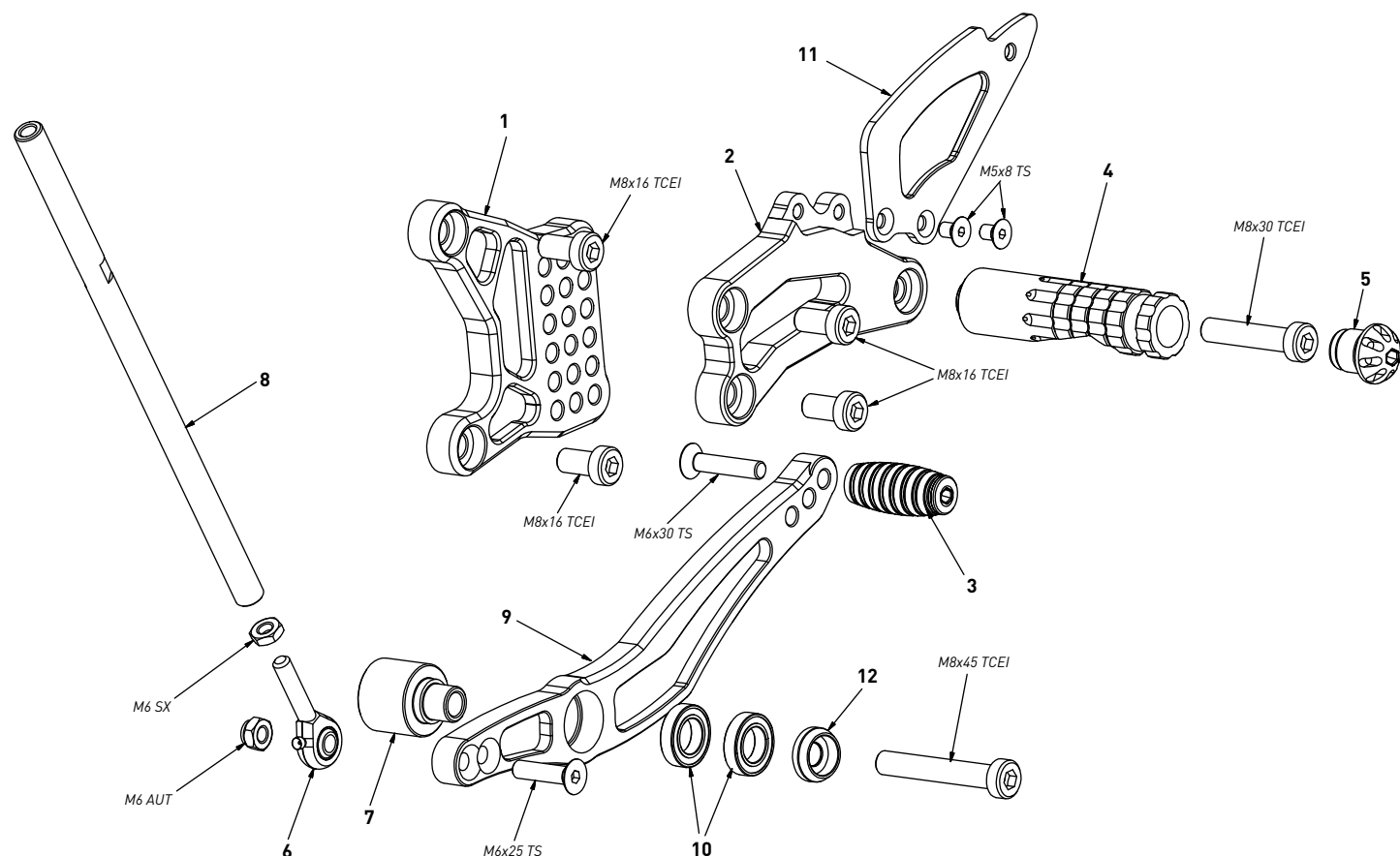
all the prices are for a single unit
tutti i prezzi sono per una singola parte

all the prices are without VAT
tutti i prezzi sono senza IVA

code Y005 - brake side - lato freno		
n°	description - descrizione	code
1	heel plate - battitacco	BT_001
2	back plate - arretratore	AR_030
3	plate - piastra	PS_020T
4	pump support - portapompa	PP_004
5	toe peg - puntalino	PU_001_BK
6	foot peg - poggia piede	PG_03
7	cap - tappo	PG00_BK
8	bush - boccola	BC_002
9	spring - molla	MO_002
10	brake lever - leva freno	FN_010
11	bearing - cuscinetto	CS_002
12	5mm spacer - spessore 5mm	SP5_F5D13
13	brake pin - perno freno	PF_004
14	forelock - coppiglia	FN_001
15	exhaust bracket - staffa scarico	SS_003

code Y005 - Yamaha YZF R6 '06/'16

gear side - lato cambio



All spare parts include the relative screws for fixing.
It is possible to buy the footboard screws kit code Kvit_Y005, price 6,00 €
Tutti i ricambi comprendono le relative viti per il fissaggio.
E' possibile acquistare il kit viti pedana con il codice Kvit_Y005, prezzo 6,00€

The brake / gear levers include the bearings, code CS_001/CS_002/CS_003 which can also be purchased separately.
Le leve freno/cambio comprendono i cuscinetti codice CS_001/CS_002/CS_003 che si possono anche acquistare separatamente

all the prices are for a single unit
tutti i prezzi sono per una singola parte

all the prices are without VAT
tutti i prezzi sono senza IVA

code Y005 - gear side - lato cambio		
n°	description - descrizione	code
1	back plate - arretratore	AR_029
2	plate - piastra	PS_021T
3	toe peg - puntalino	PU_001_BK
4	foot peg - poggia piede	PG_04
5	cap - tappo	PG00_BK
6	LH uniball - uniball SX	RH01_SX
7	spacer - distanziale	DC_009
8	gear rod - asta cambio	R021_210
9	gear lever - leva cambio	LC_008
10	bearing - cuscinetto	CS_002
11	heel plate - battitacco	BT_002
12	bush - boccola	BC_030B