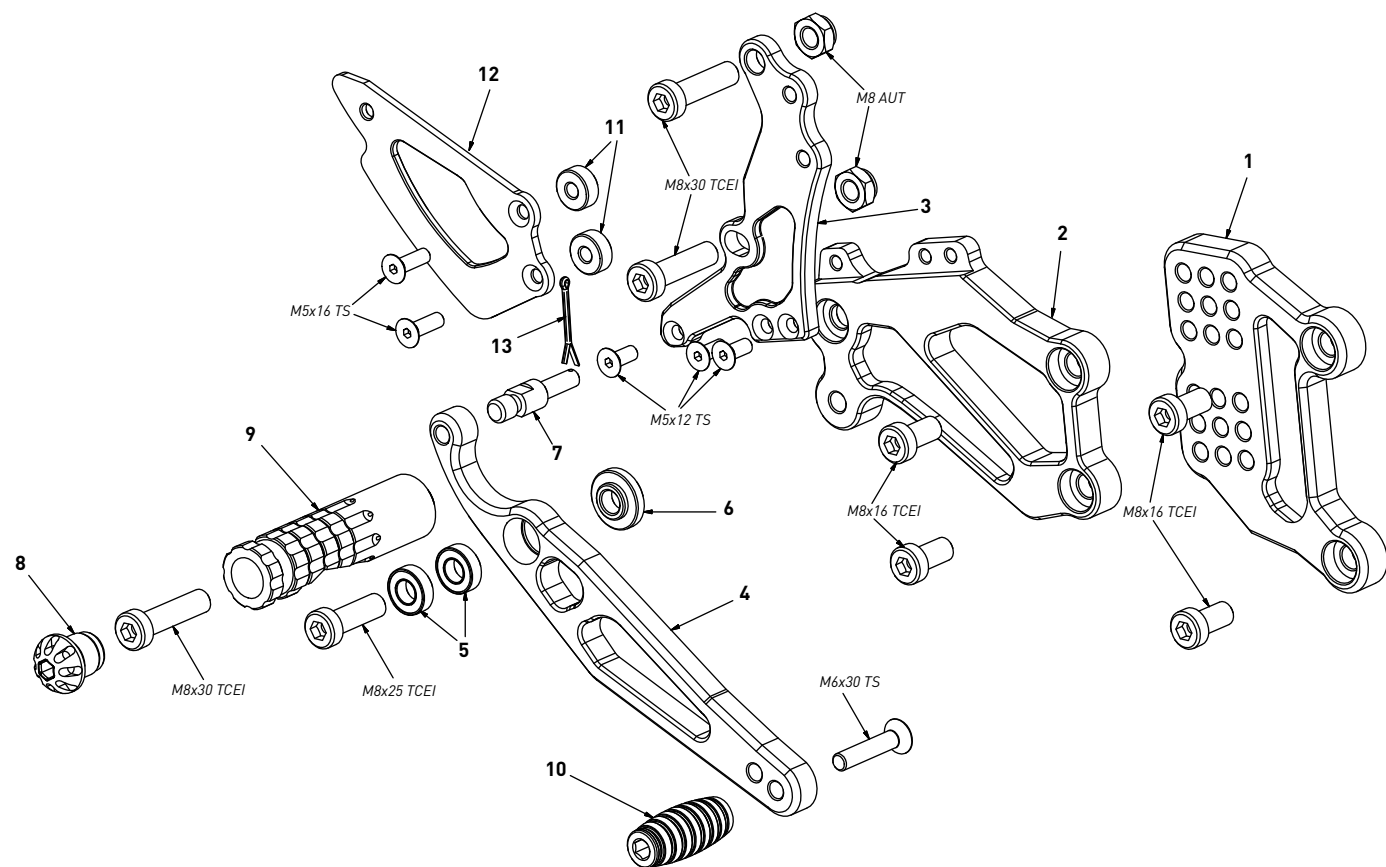


code Y003 - Yamaha YZF R6 '99/'02

brake side - lato freno



All spare parts include the relative screws for fixing.
It is possible to buy the footboard screws kit code KVIT_Y003, price 6,00 €
Tutti i ricambi comprendono le relative viti per il fissaggio.
E' possibile acquistare il kit viti pedana con il codice KVIT_Y003, prezzo 6,00€

The brake / gear levers include the bearings, code CS_001/CS_002/CS_003 which can also be purchased separately.

Le leve freno/cambio comprendono i cuscinetti codice CS_001/CS_002/CS_003 che si possono anche acquistare separatamente

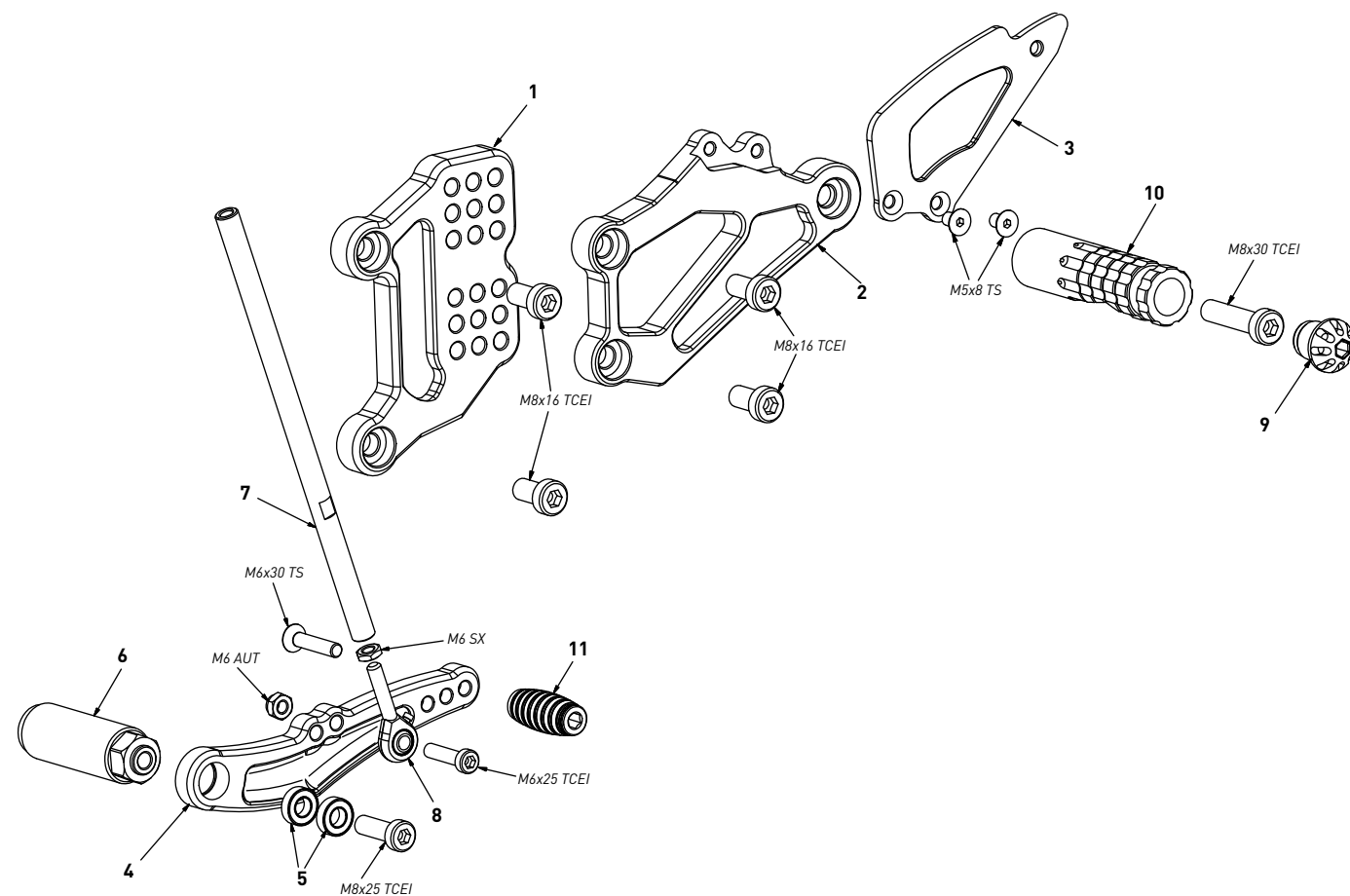
all the prices are for a single unit
tutti i prezzi sono per una singola parte

all the prices are without VAT
tutti i prezzi sono senza IVA

code Y003 - brake side - lato freno		
n°	description - descrizione	code
1	back plate - arretratore	AR_032
2	plate - piastra	PS_018T
3	pump support - portapompa	PP_003
4	brake lever - leva freno	FN_029
5	bearing - cuscinetto	CS_001
6	bush - boccia	BC_001
7	brake pin - perno freno	PF_004
8	cap - tappo	PG00_BK
9	foot peg - poggiate	PG_04
10	toe peg - puntalino	PU_001_BK
11	6mm spacer - spessore 6mm	SP6_F5D13
12	heel plate - battitacco	BT_002
13	forelock - coppiglia	FN_001

code Y003 - Yamaha YZF R6 '99/'02

gear side - lato cambio



All spare parts include the relative screws for fixing.
It is possible to buy the footboard screws kit code KVIT_Y003, price 6,00 €
Tutti i ricambi comprendono le relative viti per il fissaggio.
E' possibile acquistare il kit viti pedana con il codice KVIT_Y003, prezzo 6,00€

The brake / gear levers include the bearings, code CS_001/CS_002/CS_003 which can also be purchased separately.

Le leve freno/cambio comprendono i cuscinetti codice CS_001/CS_002/CS_003 che si possono anche acquistare separatamente

all the prices are for a single unit
tutti i prezzi sono per una singola parte

all the prices are without VAT
tutti i prezzi sono senza IVA

code Y003 - gear side - lato cambio		
n°	description - descrizione	code
1	back plate - arretratore	AR_027
2	plate - piastra	PS_019T
3	heel plate - battitacco	BT_002
4	gear lever - leva cambio	LC_031
5	bearing - cuscinetto	CS_002
6	spacer - distanziale	DC_002
7	gear rod - asta cambio	R021_175
8	LH uniball - uniball SX	RH01_SX
9	cap - tappo	PG00_BK
10	foot peg - poggiate	PG_04
11	toe peg - puntalino	PU_001_BK