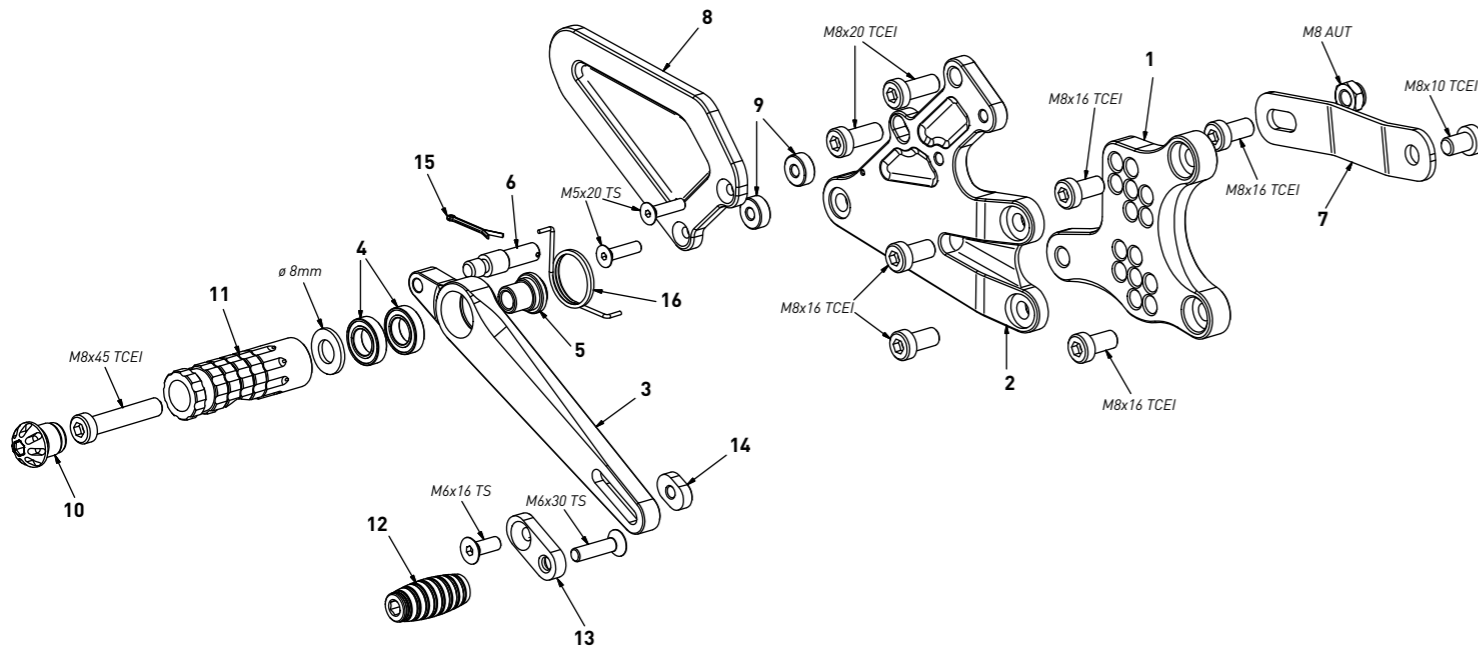


## code TH06 Triumph Street Triple 765 S/R/RS '17/'22

brake side - lato freno



All spare parts include the relative screws for fixing.

It is possible to buy the footboard screws kit code KKIT\_TH06, price 6,00 €

Tutti i ricambi comprendono le relative viti per il fissaggio.

E' possibile acquistare il kit viti pedana con il codice KKIT\_TH06, prezzo 6,00€

The brake / gear levers include the bearings, code CS\_001/CS\_002/CS\_003 which can also be purchased separately.

Le leve freno/cambio comprendono i cuscinetti codice CS\_001/CS\_002/CS\_003 che si possono anche acquistare separatamente

all the prices are for a single unit  
tutti i prezzi sono per una singola parte

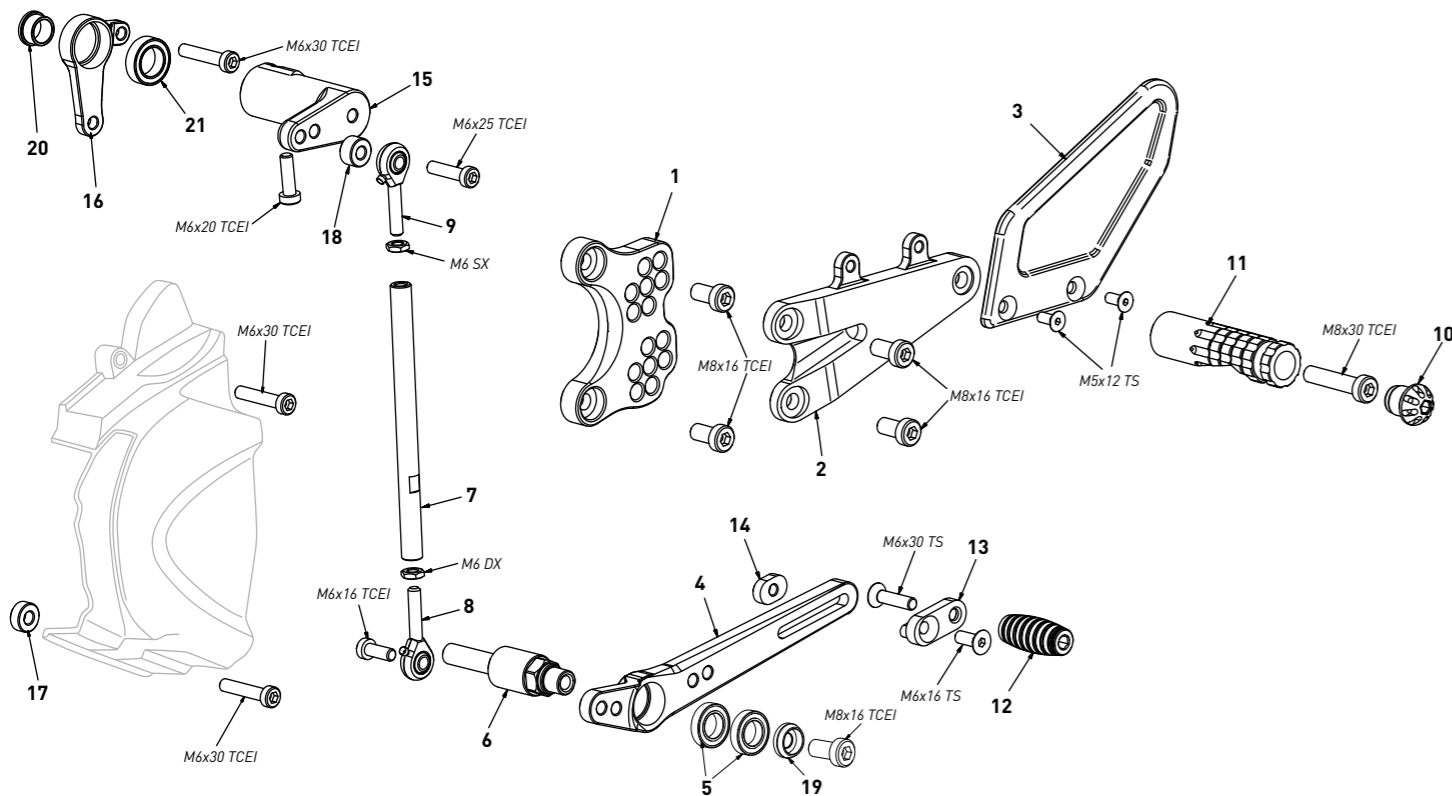
all the prices are without VAT  
tutti i prezzi sono senza IVA

### code TH06 - brake side - lato freno

| n° | description - descrizione          | code      |
|----|------------------------------------|-----------|
| 1  | back plate - arretratore           | AR_122    |
| 2  | plate - piastra                    | PS_064T   |
| 3  | brake lever - leva freno           | FN_032    |
| 4  | bearing - cuscinetto               | CS_002    |
| 5  | bush - boccia                      | BC_002    |
| 6  | brake pin - perno freno            | PF_001    |
| 7  | exhaust bracket - staffa scarico   | SS_003    |
| 8  | heelplate - battitacco             | BT_035    |
| 9  | 6mm spacer - spessore 6mm          | SP6_F5D13 |
| 10 | cap - tappo                        | PG00_BK   |
| 11 | foot peg - poggiapiede             | PG_03     |
| 12 | toe peg - puntalino                | PU_001_BK |
| 13 | sliding plate - piastra scorrevole | PU_004    |
| 14 | anchor - tassello                  | PU_005    |
| 15 | forelock - coppiglia               | FN_001    |
| 16 | spring - molla                     | MO_002    |

## code TH06 Triumph Street Triple 765 S/R/RS '17/'22

gear side - lato cambio



All spare parts include the relative screws for fixing.

It is possible to buy the footboard screws kit code KKIT\_TH06, price 6,00 €

Tutti i ricambi comprendono le relative viti per il fissaggio.

E' possibile acquistare il kit viti pedana con il codice KKIT\_TH06, prezzo 6,00€

The brake / gear levers include the bearings, code CS\_001/CS\_002/CS\_003 which can also be purchased separately.

Le leve freno/cambio comprendono i cuscinetti codice CS\_001/CS\_002/CS\_003 che si possono anche acquistare separatamente

all the prices are for a single unit  
tutti i prezzi sono per una singola parte

all the prices are without VAT  
tutti i prezzi sono senza IVA

### code TH06 - gear side - lato cambio

| n° | description - descrizione          | code      |
|----|------------------------------------|-----------|
| 1  | back plate - arretratore           | AR_121    |
| 2  | plate - piastra                    | PS_063T   |
| 3  | heel plate - battitacco            | BT_024    |
| 4  | gear lever - leva cambio           | LC_040    |
| 5  | bearing - cuscinetto               | CS_002    |
| 6  | spacer - distanziale               | DC_025    |
| 7  | gear rod - asta cambio             | R021_137  |
| 8  | RH uniball - uniball DX            | RH01_DX   |
| 9  | LH uniball - uniball SX            | RH01_SX   |
| 10 | cap - tappo                        | PG00_BK   |
| 11 | foot peg - poggiapiede             | PG_04     |
| 12 | toe peg - puntalino                | PU_001_BK |
| 13 | sliding plate - piastra scorrevole | PU_004    |
| 14 | anchor - tassello                  | PU_005    |
| 15 | gear selector - selettore          | SC_013    |
| 16 | gear support - supporto            | SC_013C   |
| 17 | 6mm spacer - spessore 6mm          | SP6_F6D13 |
| 18 | 8mm spacer - spessore 8mm          | SP8_F6D12 |
| 19 | bush - boccia                      | BC_030B   |
| 20 | bush - boccia                      | SC_013D   |
| 21 | bearing - cuscinetto               | CS_004    |