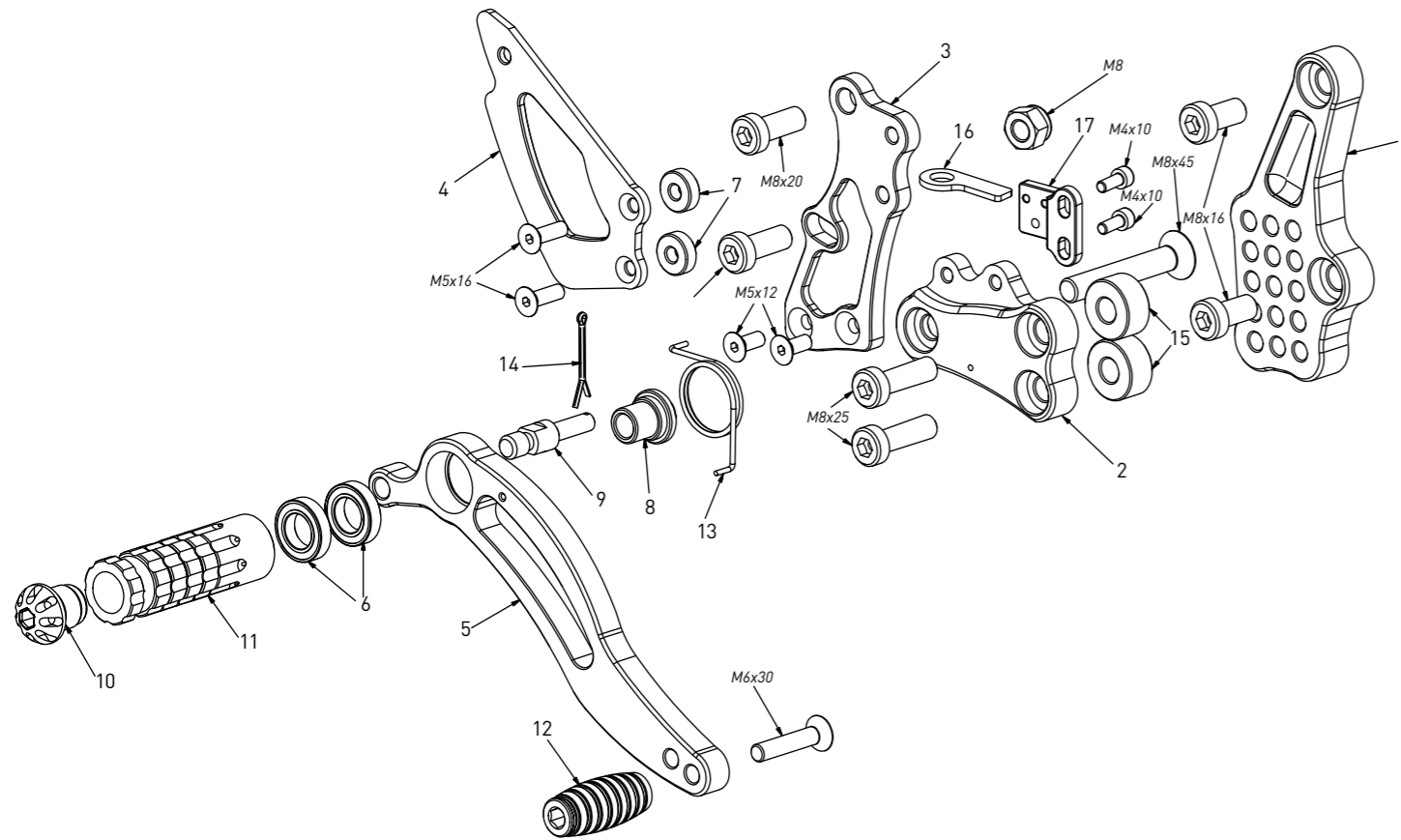


## code TH05R - Triumph Speed Triple 1050 '11/'20 (reverse shifting)

brake side - lato freno



All spare parts include the relative screws for fixing.

It is possible to buy the footboard screws kit code KVIT\_TH05R, price 6,00 €

Tutti i ricambi comprendono le relative viti per il fissaggio.

E' possibile acquistare il kit viti pedana con il codice KVIT\_TH05R, prezzo 6,00€

The footrests with code PG01 include the cap, code PG00\_BK, which can also be purchased separately.

I poggiapiedi con codice PG01 comprendono il tappo codice PG00\_BK che si può anche acquistare separatamente

The brake / gear levers include the bearings, code CS001/CS002/CS003 which can also be purchased separately.

Le leve freno/cambio comprendono i cuscinetti codice CS001/CS002/CS003 che si possono anche acquistare separatamente

all the prices are for a single unit  
tutti i prezzi sono per una singola parte

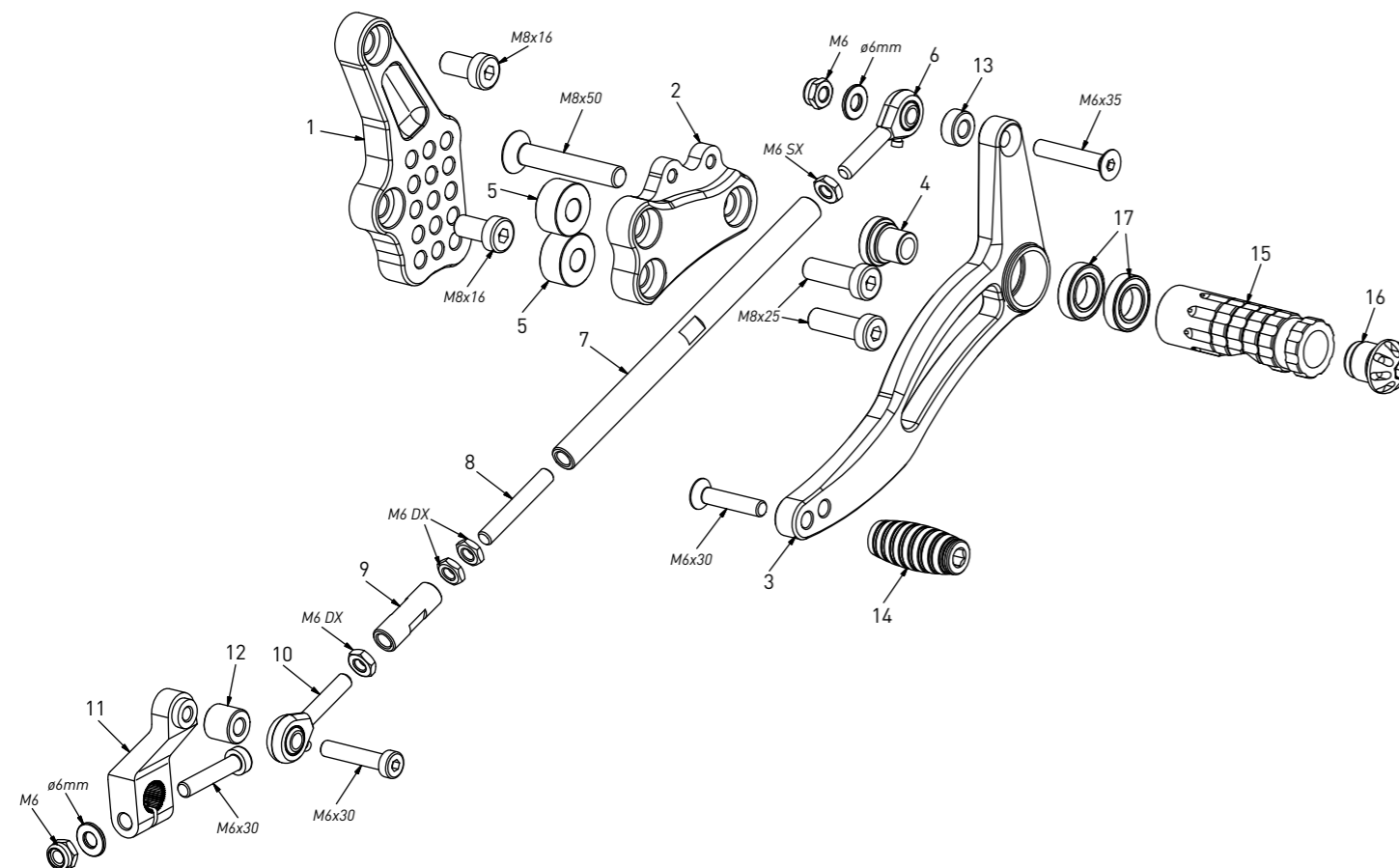
all the prices are without VAT  
tutti i prezzi sono senza IVA

### code TH05R - brake side - lato freno

n°	description - descrizione	code
1	back plate - arretratore	AR_086
2	plate - piastra	PS_012T
3	pump support - portapompa	PP_020
4	heelplate - battitacco	BT_002
5	brake lever - leva freno	FN_002
6	bearing - cuscinetto	CS_002
7	6mm spacer - spessore 6mm	SP_002
8	bush - boccola	BC_002
9	brake pin - perno freno	PF_001
10	cap - tappo	PG00_BK
11	foot peg - poggiapiede	PG03
12	toe peg - puntalino	PU_001_BK
13	spring - molla	MO_002
14	forelock - coppiglia	FN_001
15	10mm spacer - spessore 10mm	SP_008
16	pin bracket - staffa perno	PP_020B
17	switch support - supporto switch	PP_020C

## code TH05R - Triumph Speed Triple 1050 '11/'20 (reverse shifting)

gear side - lato cambio



All spare parts include the relative screws for fixing.

It is possible to buy the footboard screws kit code KVIT\_TH05R, price 6,00 €

Tutti i ricambi comprendono le relative viti per il fissaggio.

E' possibile acquistare il kit viti pedana con il codice KVIT\_TH05R, prezzo 6,00€

The footrests with code PG01 include the cap, code PG00\_BK, which can also be purchased separately.

I poggiapiedi con codice PG01 comprendono il tappo codice PG00\_BK che si può anche acquistare separatamente

The brake / gear levers include the bearings, code CS001/CS002/CS003 which can also be purchased separately.

Le leve freno/cambio comprendono i cuscinetti codice CS001/CS002/CS003 che si possono anche acquistare separatamente

all the prices are for a single unit  
tutti i prezzi sono per una singola parte

all the prices are without VAT  
tutti i prezzi sono senza IVA

### code TH05R - gear side - lato cambio

n°	description - descrizione	code
1	back plate - arretratore	AR_085
2	plate - piastra	PS_013T
3	gear lever - leva cambio	LC_045
4	bush - boccola	BC_002
5	10mm spacer - spessore 10mm	SP_008
6	LH uniball - uniball SX	RH01_SX
7	gear rod - asta cambio	R021_152
8	RH threaded rod - barra DX	AC01_DX
9	gear rod - asta cambio	R021_30DX
10	RH uniball - uniball DX	RH01_DX
11	gear selector - selettore	SC_002
12	12mm spacer - spessore 12mm	SP_031
13	6mm spacer - spessore 6mm	SP_015
14	toe peg - puntalino	PU_001_BK
15	foot peg - poggiapiede	PG03
16	cap - tappo	PG00_BK
17	bearing - cuscinetto	CS_002