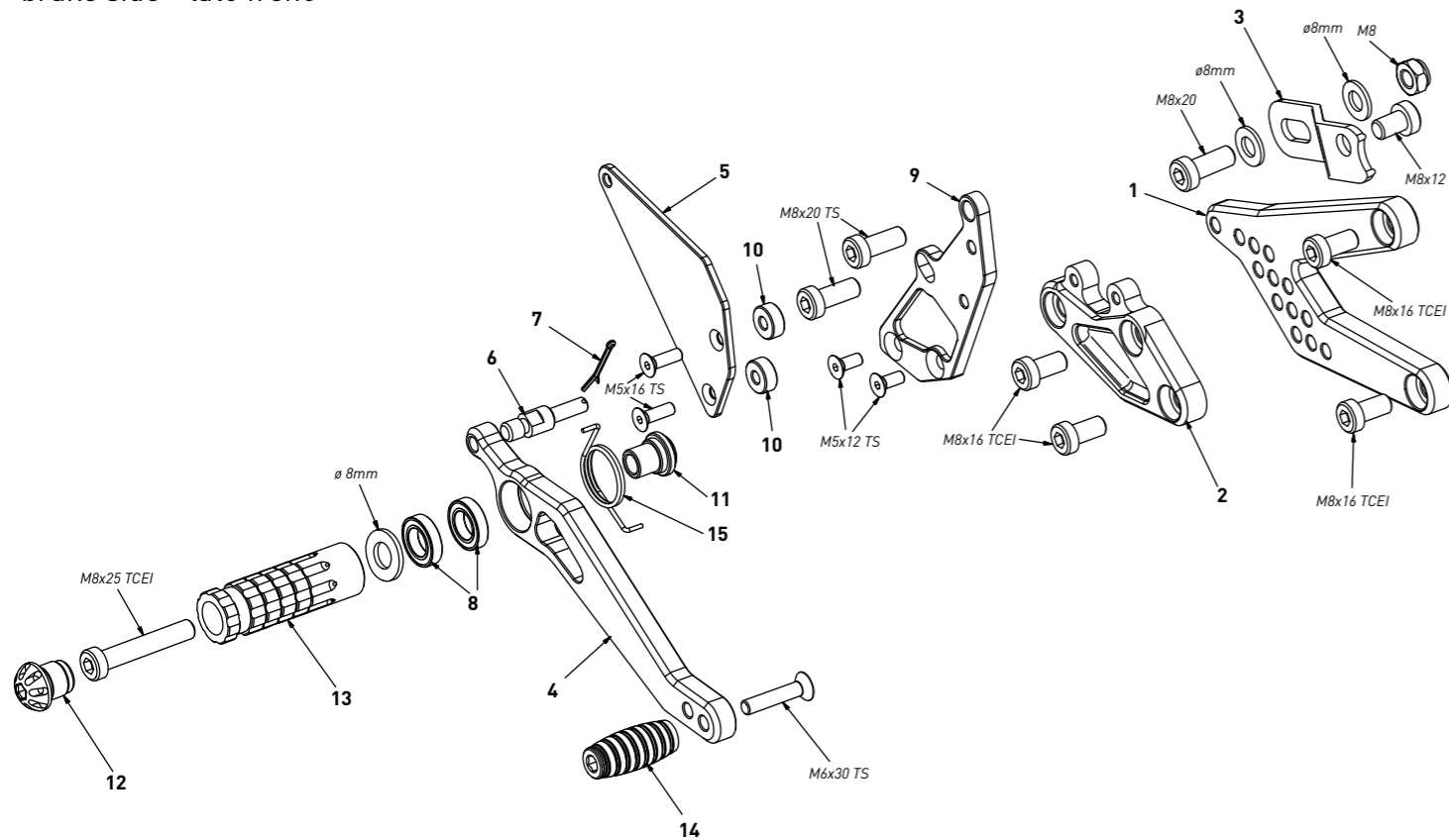


code TH04 Triumph Street Triple 675 '13/'16

brake side - lato freno



All spare parts include the relative screws for fixing.

It is possible to buy the footboard screws kit code Kvit_TH04, price 6,00 €

Tutti i ricambi comprendono le relative viti per il fissaggio.

E' possibile acquistare il kit viti pedana con il codice Kvit_TH04, prezzo 6,00€

The brake / gear levers include the bearings, code CS_001/CS_002/CS_003 which can also be purchased separately.

Le leve freno/cambio comprendono i cuscinetti codice CS_001/CS_002/CS_003 che si possono anche acquistare separatamente

all the prices are for a single unit
tutti i prezzi sono per una singola parte

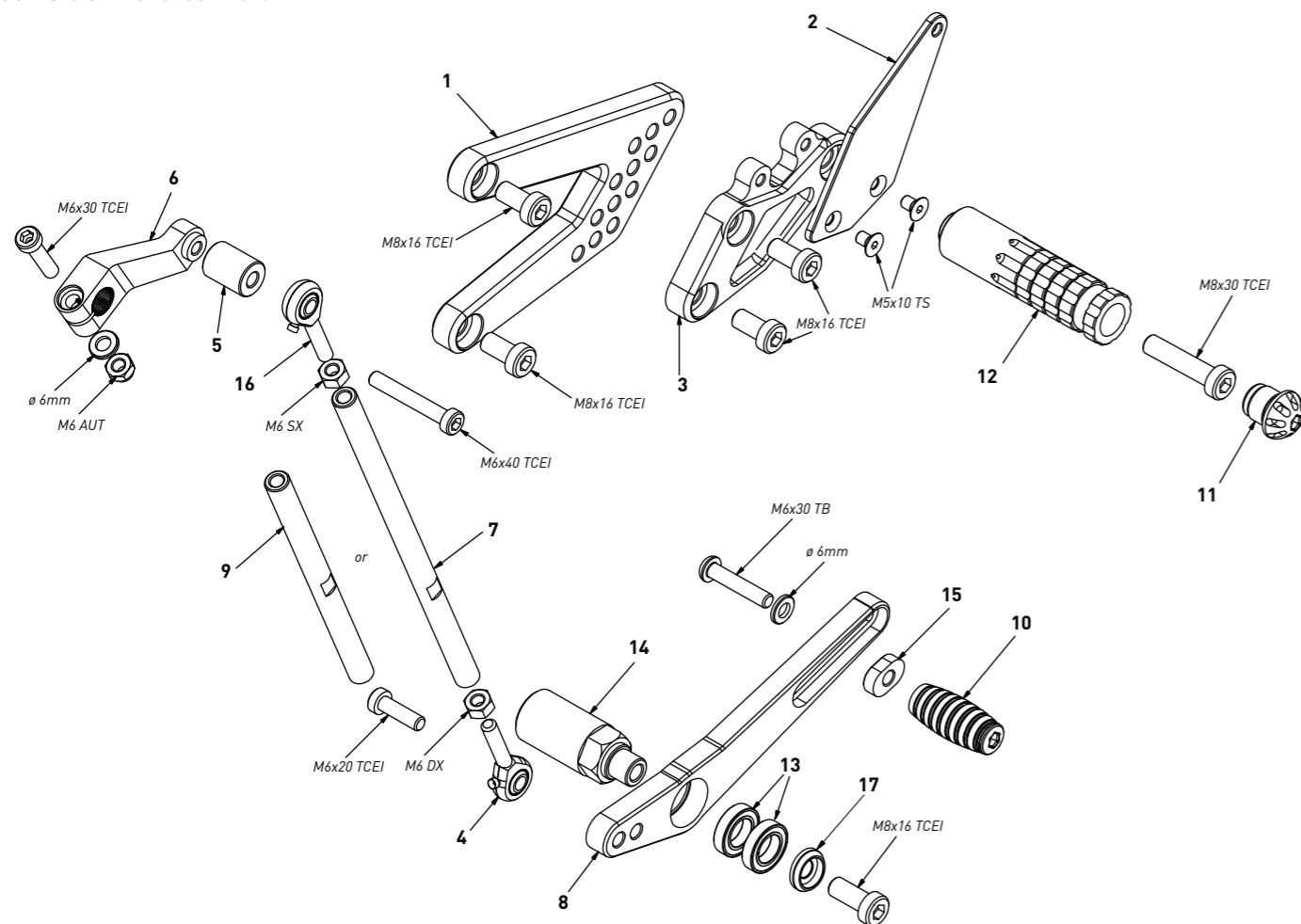
all the prices are without VAT
tutti i prezzi sono senza IVA

code TH04 - brake side - lato freno

n°	description - descrizione	code
1	back plate - arretratore	AR_072
2	plate - piastra	PS_022T
3	exhaust bracket - staffa scarico	SS_004B
4	brake lever - leva freno	FN_005
5	heelplate - battitacco	BT_009
6	gear pin - perno freno	PF_001
7	forelock - coppiglia	FN_001
8	bearing - cuscinetto	CS_002
9	pump support - portapompa	PP_017
10	6mm spacer - spessore 6mm	SP6_F5D13
11	bush - boccia	BC_002
12	cap - tappo	PG00_BK
13	foot peg - poggiatesta	PG_03
14	toe peg - puntalino	PU_001_BK
15	spring - molla	MO_002

code TH04 Triumph Street Triple 675 '13/'16

gear side - lato cambio



All spare parts include the relative screws for fixing.

It is possible to buy the footboard screws kit code Kvit_TH04, price 6,00 €

Tutti i ricambi comprendono le relative viti per il fissaggio.

E' possibile acquistare il kit viti pedana con il codice Kvit_TH04, prezzo 6,00€

The brake / gear levers include the bearings, code CS_001/CS_002/CS_003 which can also be purchased separately.

Le leve freno/cambio comprendono i cuscinetti codice CS_001/CS_002/CS_003 che si possono anche acquistare separatamente

all the prices are for a single unit
tutti i prezzi sono per una singola parte

all the prices are without VAT
tutti i prezzi sono senza IVA

code TH04 - gear side - lato cambio

n°	description - descrizione	code
1	back plate - arretratore	AR_071
2	heelplate - battitacco	BT_010
3	plate - piastra	PS_023T
4	RH uniball - uniball DX	RH01_DX
5	spacer - distanziale	DC_017
6	gear selector - selettore	SC_002
7	gear rod - asta cambio	R021_190
8	gear lever - leva cambio	LC_009
9	gear rod - asta cambio	R021_145
10	toe peg - puntalino	PU_001_BK
11	cap - tappo	PG00_BK
12	foot peg - poggiatesta	PG_04
13	bearing - cuscinetto	CS_002
14	spacer - distanziale	DC_023
15	sliding plate - tassello	PU_006
16	LH uniball - uniball SX	RH01_SX
17	bush - boccia	BC_030B