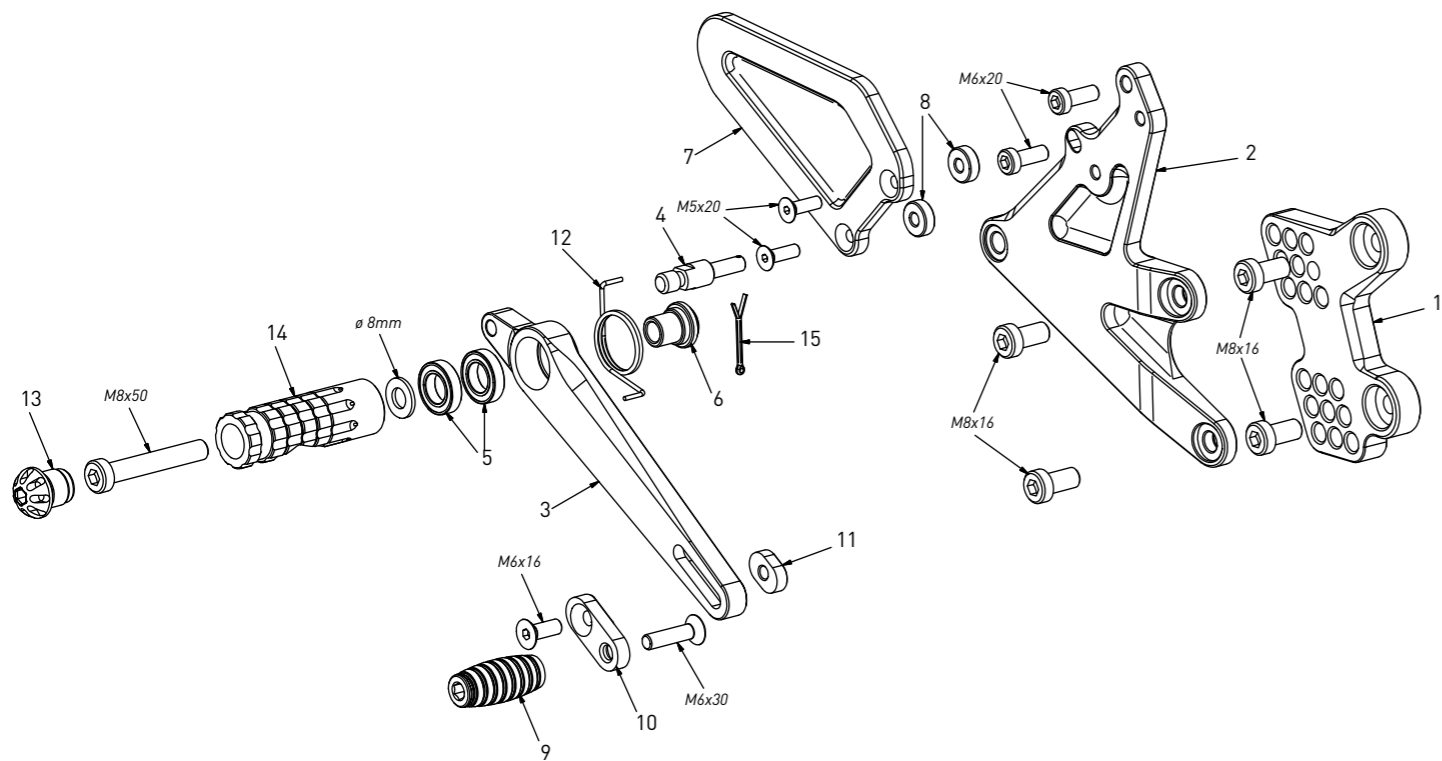


code S011 - Suzuki GSX-R 1000 '17/'24

brake side - lato freno



All spare parts include the relative screws for fixing.

It is possible to buy the footboard screws kit code KVIT_S011, price 6,00 €

Tutti i ricambi comprendono le relative viti per il fissaggio.

E' possibile acquistare il kit viti pedana con il codice KVIT_S011, prezzo 6,00€

The brake / gear levers include the bearings, code CS_001/CS_002/CS_003 which can also be purchased separately.

Le leve freno/cambio comprendono i cuscinetti codice CS_001/CS_002/CS_003 che si possono anche acquistare separatamente

all the prices are for a single unit
tutti i prezzi sono per una singola parte

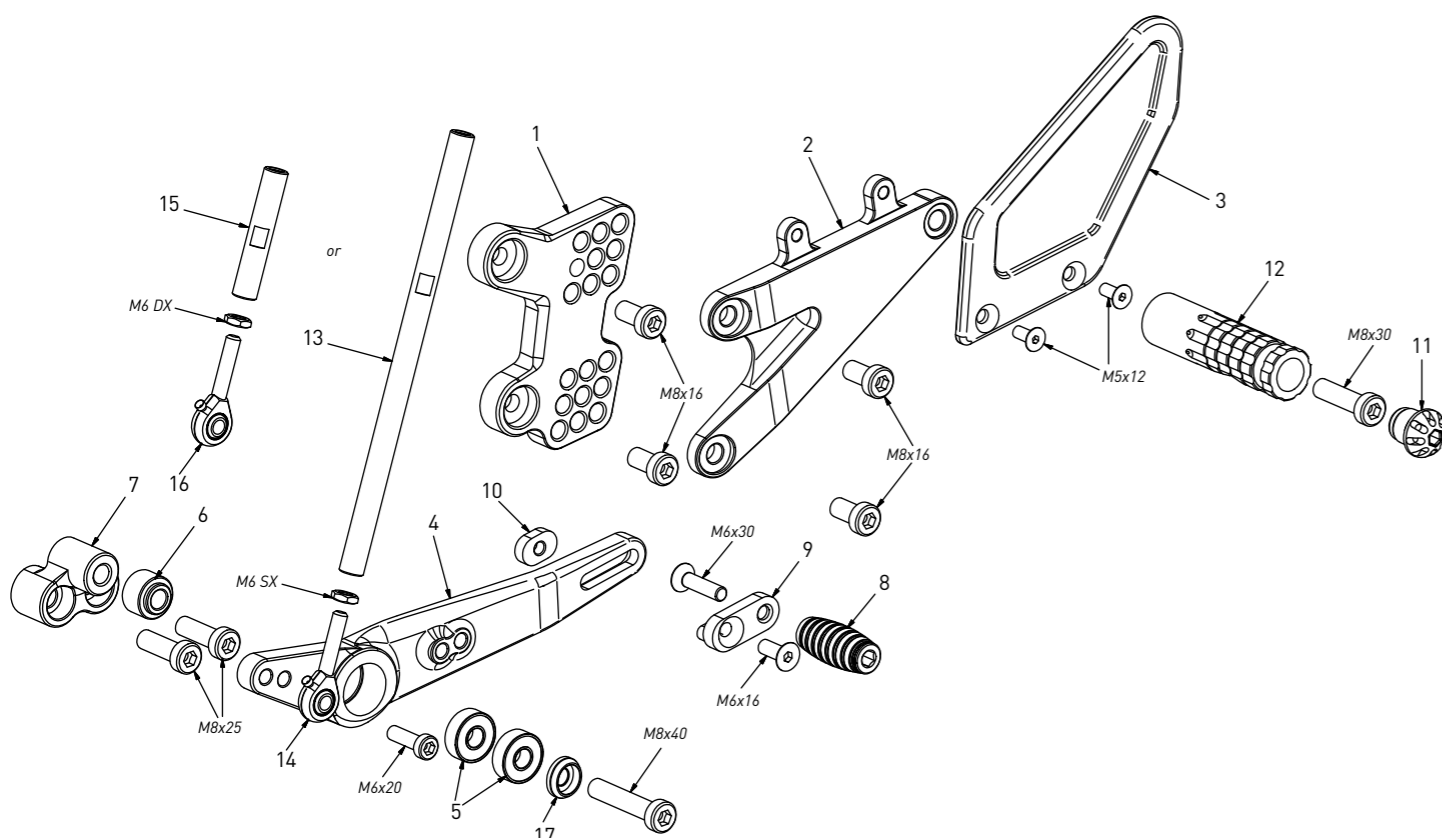
all the prices are without VAT
tutti i prezzi sono senza IVA

code S011 - brake side - lato freno

n°	description - descrizione	code
1	back plate - arretratore	AR_116
2	plate - piastra	PS_058
3	brake lever - leva freno	FN_032
4	brake pin - perno freno	PF_017
5	bearing - cuscinetto	CS_002
6	bush - boccola	BC_002
7	heelplate - battitacco	BT_035
8	6mm spacer - spessore 6mm	SP6_F5D13
9	toe peg - puntalino	PU_001_BK
10	sliding plate - piastra scorrevole	PU_004
11	anchor - tassello	PU_005
12	spring - molla	MO_002
13	cap - tappo	PG00_BK
14	foot peg - poggapiede	PG_03
15	forelock - coppiglia	FN_001

code S011 - Suzuki GSX-R 1000 '17/'24

gear side - lato cambio



All spare parts include the relative screws for fixing.

It is possible to buy the footboard screws kit code KVIT_S011, price 6,00 €

Tutti i ricambi comprendono le relative viti per il fissaggio.

E' possibile acquistare il kit viti pedana con il codice KVIT_S011, prezzo 6,00€

The brake / gear levers include the bearings, code CS_001/CS_002/CS_003 which can also be purchased separately.

Le leve freno/cambio comprendono i cuscinetti codice CS_001/CS_002/CS_003 che si possono anche acquistare separatamente

all the prices are for a single unit
tutti i prezzi sono per una singola parte

all the prices are without VAT
tutti i prezzi sono senza IVA

code S011 - gear side - lato cambio

n°	description - descrizione	code
1	back plate - arretratore	AR_115
2	plate - piastra	PS_057
3	heelplate - battitacco	BT_024
4	gear lever - leva cambio	LC_037
5	bearing - cuscinetto	CS_003
6	spacer - distanziale	DC_033
7	lever bracket - supporto leva	DC_034
8	toe peg - puntalino	PU_001_BK
9	sliding plate - piastra scorrevole	PU_004
10	anchor - tassello	PU_005
11	cap - tappo	PG00_BK
12	foot peg - poggapiede	PG_04
13	gear rod - asta cambio	R021_185
14	LH uniball - uniball SX	RH01_SX
15	gear rod - asta cambio	R021_30DX
16	RH uniball - uniball DX	RH01_DX
17	bush - boccola	BC_030B