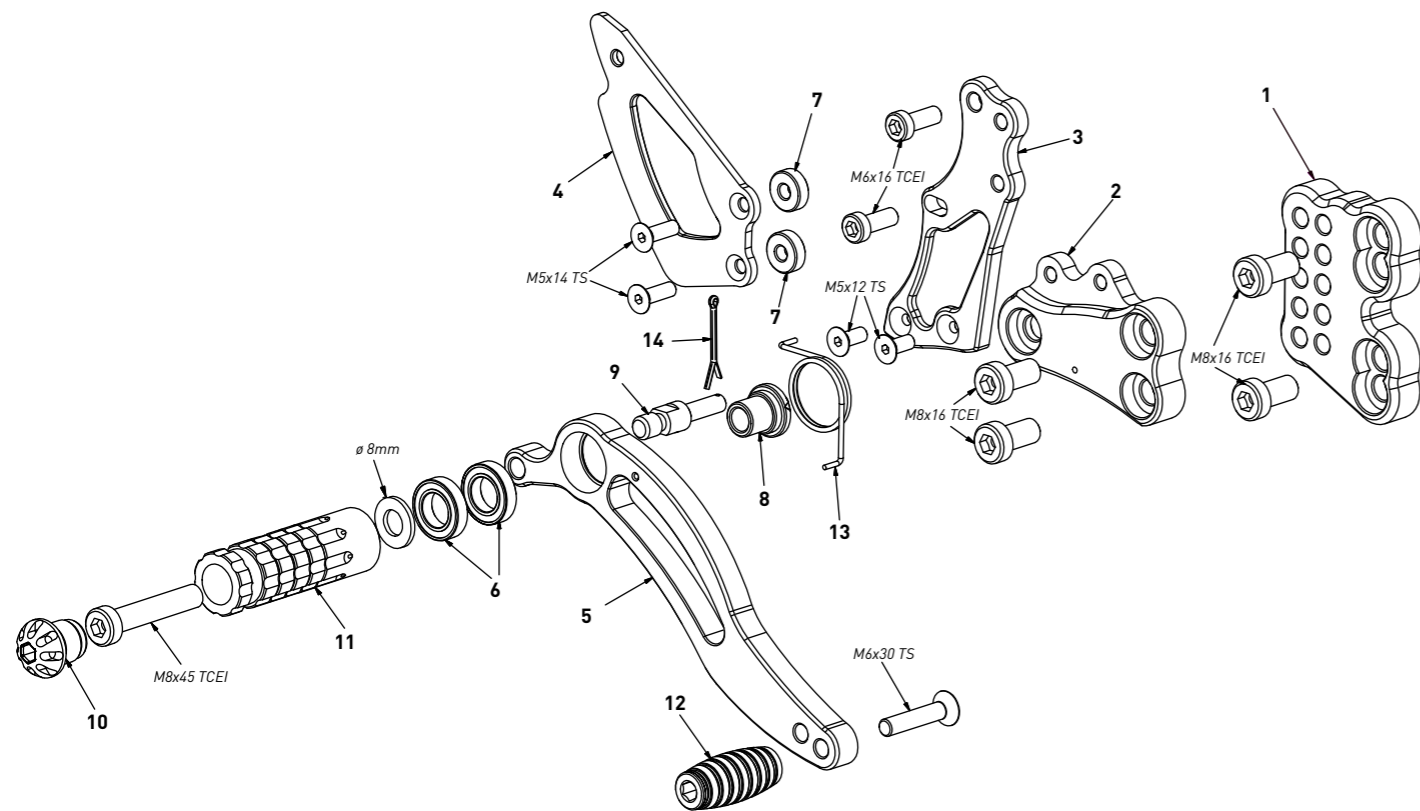


code S001 - Suzuki GSX-R 1000 '05/'06

brake side - lato freno



All spare parts include the relative screws for fixing.
 It is possible to buy the footboard screws kit code Kvit_S001, price 6,00 €
 Tutti i ricambi comprendono le relative viti per il fissaggio.
 E' possibile acquistare il kit viti pedana con il codice Kvit_S001, prezzo 6,00€

The brake / gear levers include the bearings, code CS_001/CS_002/CS_003 which can also be purchased separately.

Le leve freno/cambio comprendono i cuscinetti codice CS_001/CS_002/CS_003 che si possono anche acquistare separatamente

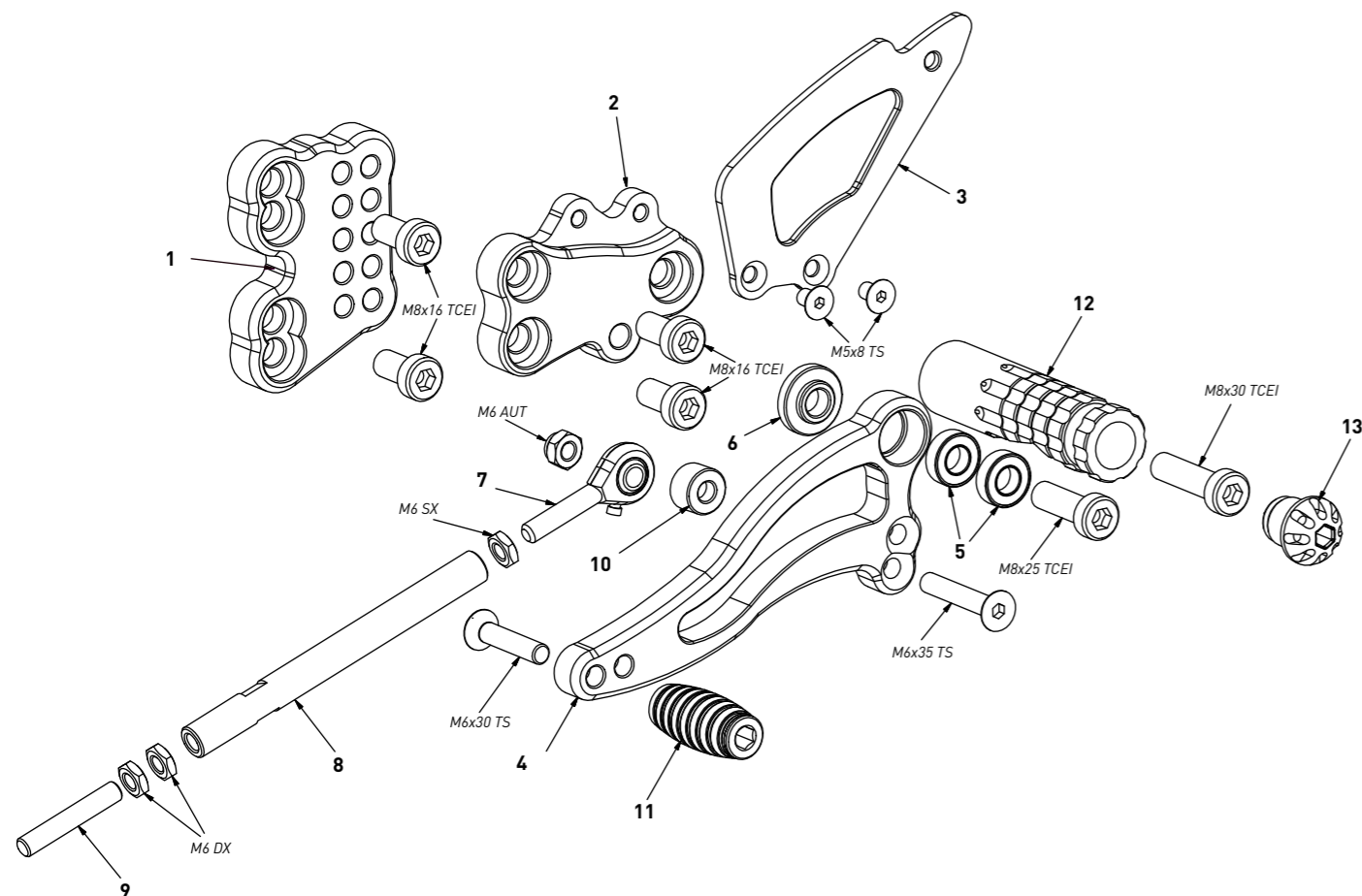
all the prices are for a single unit
 tutti i prezzi sono per una singola parte

all the prices are without VAT
 tutti i prezzi sono senza IVA

code S001 - brake side - lato freno		
n°	description - descrizione	code
1	back plate - arretratore	AR_066
2	plate - piastra	PS_012T
3	pump support - portapompa	PP_006
4	heelplate - battitacco	BT_002
5	brake lever - leva freno	FN_002
6	bearing - cuscinetto	CS_002
7	5mm spacer - spessore 5mm	SP5_F5D13
8	bush - boccola	BC_002
9	brake pin - perno freno	PF_003
10	cap - tappo	PG00_BK
11	foot peg - poggiatesta	PG_03
12	toe peg - puntalino	PU_001_BK
13	spring - molla	MO_002
14	forelock - coppiglia	FN_001

code S001 - Suzuki GSX-R 1000 '05/'06

gear side - lato cambio



All spare parts include the relative screws for fixing.
 It is possible to buy the footboard screws kit code Kvit_S001, price 6,00 €
 Tutti i ricambi comprendono le relative viti per il fissaggio.
 E' possibile acquistare il kit viti pedana con il codice Kvit_S001, prezzo 6,00€

The brake / gear levers include the bearings, code CS_001/CS_002/CS_003 which can also be purchased separately.

Le leve freno/cambio comprendono i cuscinetti codice CS_001/CS_002/CS_003 che si possono anche acquistare separatamente

all the prices are for a single unit
 tutti i prezzi sono per una singola parte

all the prices are without VAT
 tutti i prezzi sono senza IVA

code S001 - gear side - lato cambio		
n°	description - descrizione	code
1	back plate - arretratore	AR_065
2	plate - piastra	PS_025T
3	heelplate - battitacco	BT_002
4	gear lever - leva cambio	LC_007
5	bearing - cuscinetto	CS_001
6	bush - boccola	BC_001
7	LH uniball - uniball SX	RH01_SX
8	gear rod - asta cambio	R021_145
9	RH threaded rod - barra DX	AC01_DX
10	8mm spacer - spessore 8mm	SP8_F6D12
11	toe peg - puntalino	PU_001_BK
12	foot peg - poggiatesta	PG_04
13	cap - tappo	PG00_BK