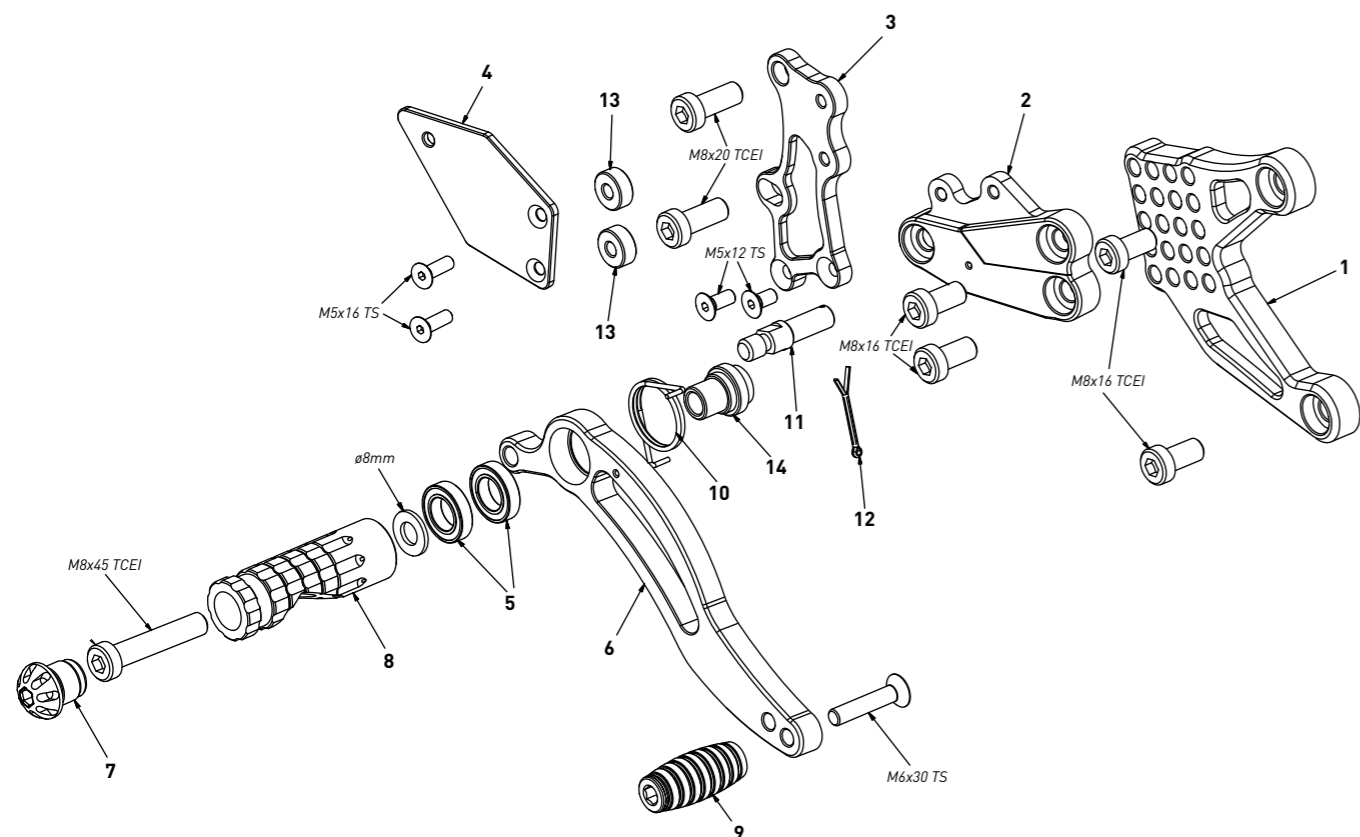


code K020 - Kawasaki ZX-6R '18/'23

brake side - lato freno



All spare parts include the relative screws for fixing.

It is possible to buy the footboard screws kit code KVIT_K020, price 6,00 €

Tutti i ricambi comprendono le relative viti per il fissaggio.

E' possibile acquistare il kit viti pedana con il codice KVIT_K020, prezzo 6,00€

The brake / gear levers include the bearings, code CS_001/CS_002/CS_003 which can also be purchased separately.

Le leve freno/cambio comprendono i cuscinetti codice CS_001/CS_002/CS_003 che si possono anche acquistare separatamente

all the prices are for a single unit
tutti i prezzi sono per una singola parte

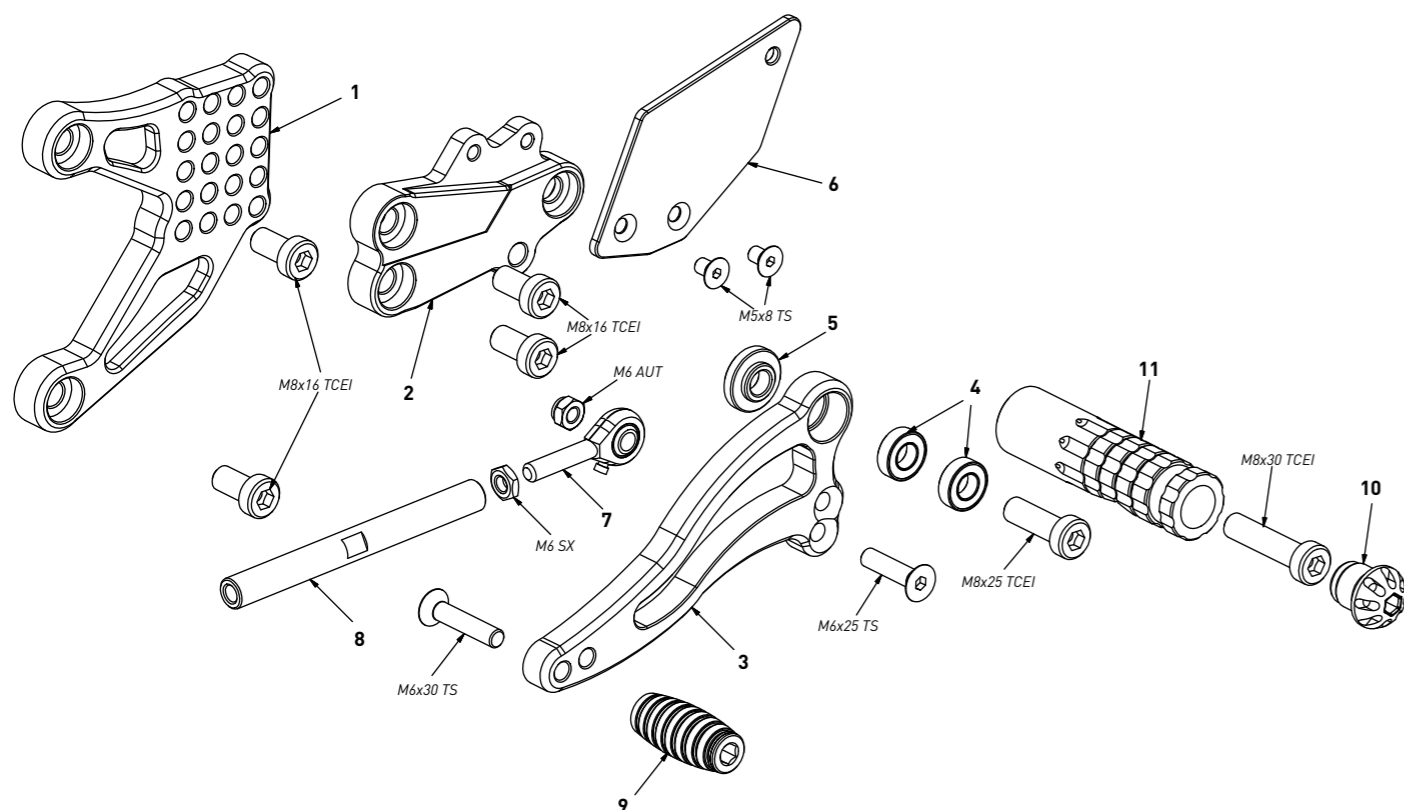
all the prices are without VAT
tutti i prezzi sono senza IVA

code K020 - brake side - lato freno

n°	description - descrizione	code
1	back plate - arretratore	AR_042
2	plate - piastra	PS_014T
3	pump support - portapompa	PP_015
4	heelplate - battitacco	BT_007
5	bearing - cuscinetto	CS_002
6	brake lever - leva freno	FN_002
7	cap - tappo	PG00_BK
8	foot peg - poggia piede	PG_03
9	toe peg - puntalino	PU_001_BK
10	spring - molla	MO_002
11	brake pin - perno freno	PF_005
12	forelock - coppiglia	FN_001
13	6mm spacer - spessore 6mm	SP6_F5D13
14	bush - boccola	BC_002

code K020 - Kawasaki ZX-6R '18/'23

gear side - lato cambio



All spare parts include the relative screws for fixing.

It is possible to buy the footboard screws kit code KVIT_K020, price 6,00 €

Tutti i ricambi comprendono le relative viti per il fissaggio.

E' possibile acquistare il kit viti pedana con il codice KVIT_K020, prezzo 6,00€

The brake / gear levers include the bearings, code CS_001/CS_002/CS_003 which can also be purchased separately.

Le leve freno/cambio comprendono i cuscinetti codice CS_001/CS_002/CS_003 che si possono anche acquistare separatamente

all the prices are for a single unit
tutti i prezzi sono per una singola parte

all the prices are without VAT
tutti i prezzi sono senza IVA

code K020 - gear side - lato cambio

n°	description - descrizione	code
1	back plate - arretratore	AR_041
2	plate - piastra	PS_015T
3	gear lever - leva cambio	LC_007
4	bearing - cuscinetto	CS_001
5	bush - boccola	BC_001
6	heelplate - battitacco	BT_008
7	LH uniball - uniball SX	RH01_SX
8	gear rod - asta cambio	R021_100
9	toe peg - puntalino	PU_001_BK
10	cap - tappo	PG00_BK
11	foot peg - poggia piede	PG_04