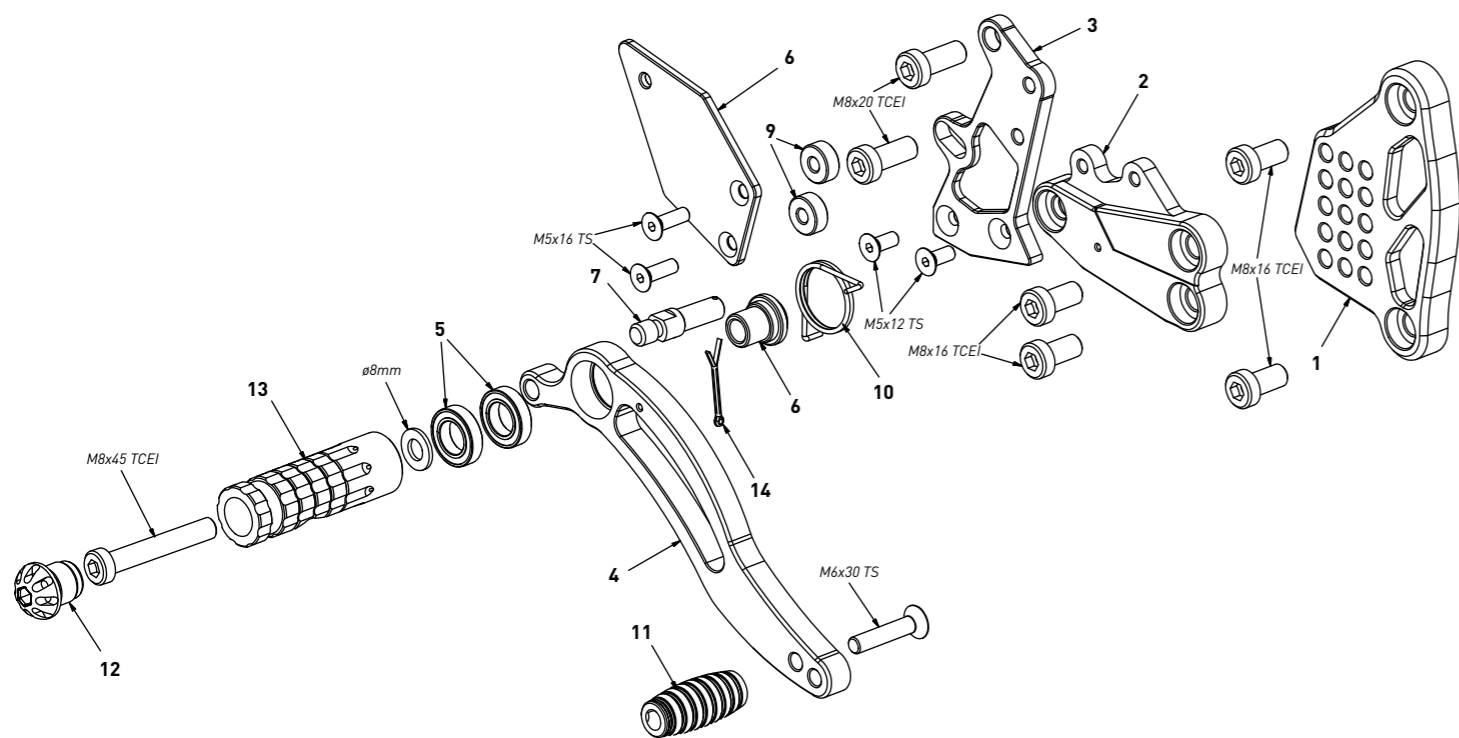


**code K011 - Kawasaki Z1000 '10/'18**

*brake side - lato freno*



All spare parts include the relative screws for fixing.

It is possible to buy the footboard screws kit code Kvit\_K011, price 6,00 €

*Tutti i ricambi comprendono le relative viti per il fissaggio.*

*E' possibile acquistare il kit viti pedana con il codice Kvit\_K011, prezzo 6,00€*

The footrests with code PG03/PG04 include the cap, code PG00\_BK, which can also be purchased separately.

*I poggiapiedi con codice PG03/PG04 comprendono il tappo codice PG00\_BK che si può anche acquistare separatamente*

The brake / gear levers include the bearings, code CS001/CS002/CS003 which can also be purchased separately.

*Le leve freno/cambio comprendono i cuscinetti codice CS001/CS002/CS003 che si possono anche acquistare separatamente*

all the prices are for a single unit  
*tutti i prezzi sono per una singola parte*

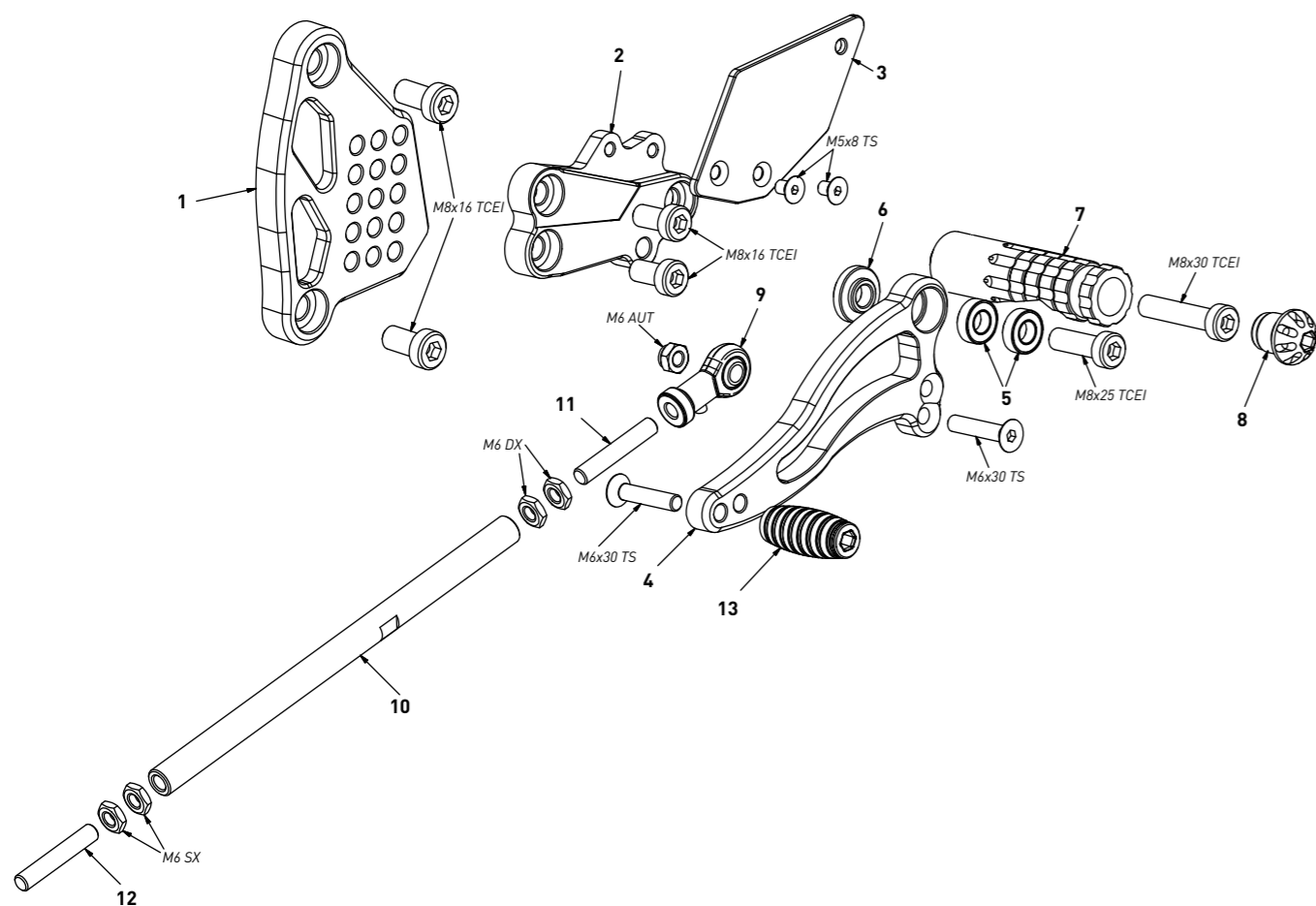
all the prices are without VAT  
*tutti i prezzi sono senza IVA*

**code K011 - brake side - lato freno**

n°	description - descrizione	code
1	back plate - arretratore	AR_052
2	plate - piastra	PS_014T
3	pump support - portapompa	PP_016
4	brake lever - leva freno	FN_002
5	bearing - cuscinetto	CS_002
6	bush - boccia	BC_002
7	brake pin - perno freno	PF_005
8	heel plate - battitacco	BT_007
9	6mm spacer - spessore 6mm	SP_002
10	spring - molla	MO_002
11	toe peg - puntalino	PU_001_BK
12	cap - tappo	PG00_BK
13	foot peg - poggiapiede	PG_03
14	forelock - coppiglia	FN_001

**code K011 - Kawasaki Z1000 '10/'18**

*gear side - lato cambio*



All spare parts include the relative screws for fixing.

It is possible to buy the footboard screws kit code Kvit\_K011, price 6,00 €

*Tutti i ricambi comprendono le relative viti per il fissaggio.*

*E' possibile acquistare il kit viti pedana con il codice Kvit\_K011, prezzo 6,00€*

The footrests with code PG03/PG04 include the cap, code PG00\_BK, which can also be purchased separately.

*I poggiapiedi con codice PG03/PG04 comprendono il tappo codice PG00\_BK che si può anche acquistare separatamente*

The brake / gear levers include the bearings, code CS001/CS002/CS003 which can also be purchased separately.

*Le leve freno/cambio comprendono i cuscinetti codice CS001/CS002/CS003 che si possono anche acquistare separatamente*

all the prices are for a single unit  
*tutti i prezzi sono per una singola parte*

all the prices are without VAT  
*tutti i prezzi sono senza IVA*

**code K011 - gear side - lato cambio**

n°	description - descrizione	code
1	back plate - arretratore	AR_051
2	plate - piastra	PS_015T
3	heel plate - battitacco	BT_008
4	gear lever - leva cambio	LC_007
5	bearing - cuscinetto	CS_001
6	bush - boccia	BC_001
7	foot peg - poggiapiede	PG_04
8	cap - tappo	PG00_BK
9	RH uniball - uniball DX	RH02_DX
10	gear rod - asta cambio	R021_160
11	RH threaded rod - barra DX	AC01_DX
12	LH threaded rod - barra SX	AC01_SX
13	toe peg - puntalino	PU_001_BK