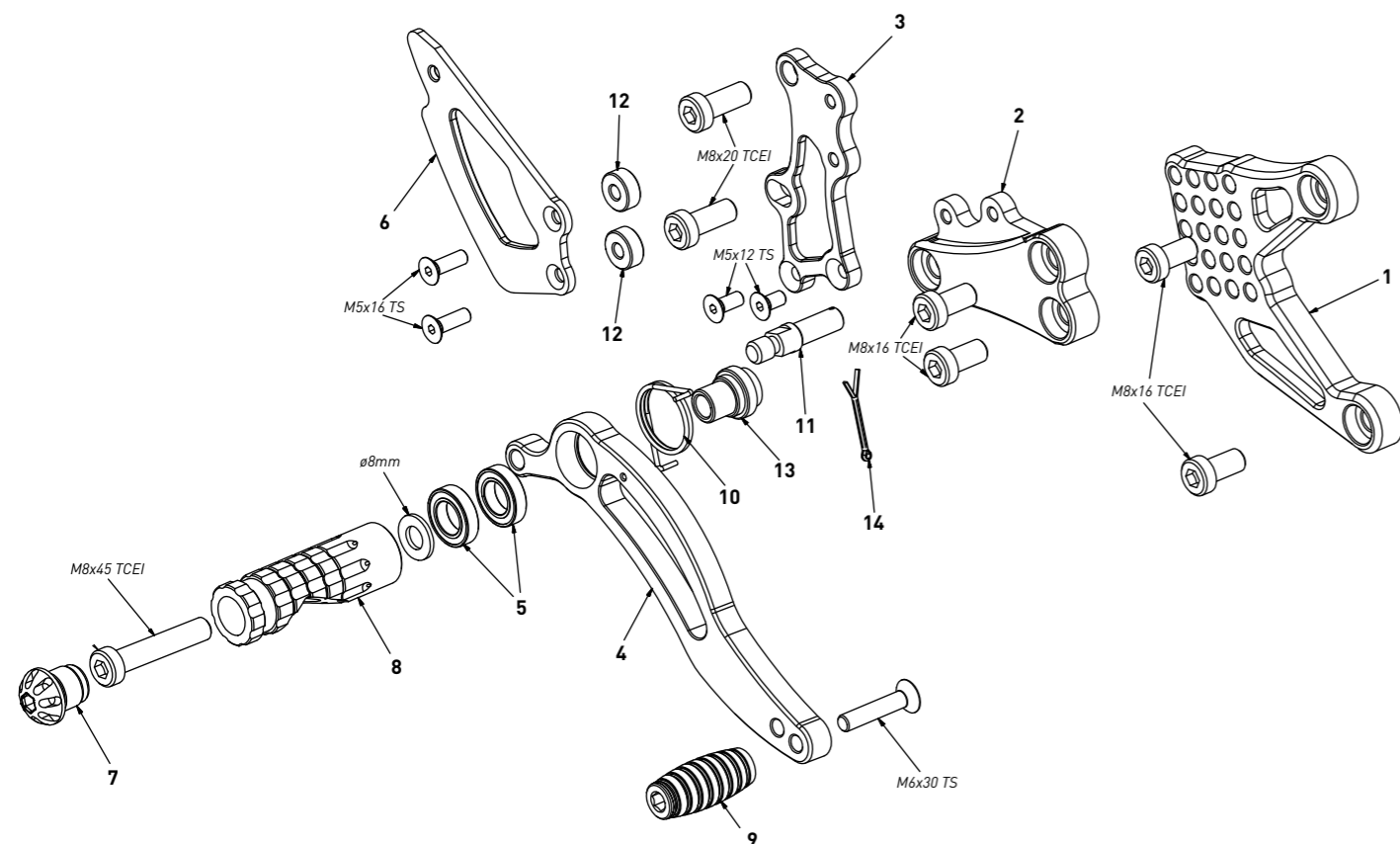


code K006 - Kawasaki ZX-6R '07/'08

brake side - lato freno



All spare parts include the relative screws for fixing.
It is possible to buy the footboard screws kit code KVIT_K006, price 6,00 €
Tutti i ricambi comprendono le relative viti per il fissaggio.
E' possibile acquistare il kit viti pedana con il codice KVIT_K006, prezzo 6,00€

The brake / gear levers include the bearings, code CS_001/CS_002/CS_003 which can also be purchased separately.

Le leve freno/cambio comprendono i cuscinetti codice CS_001/CS_002/CS_003 che si possono anche acquistare separatamente

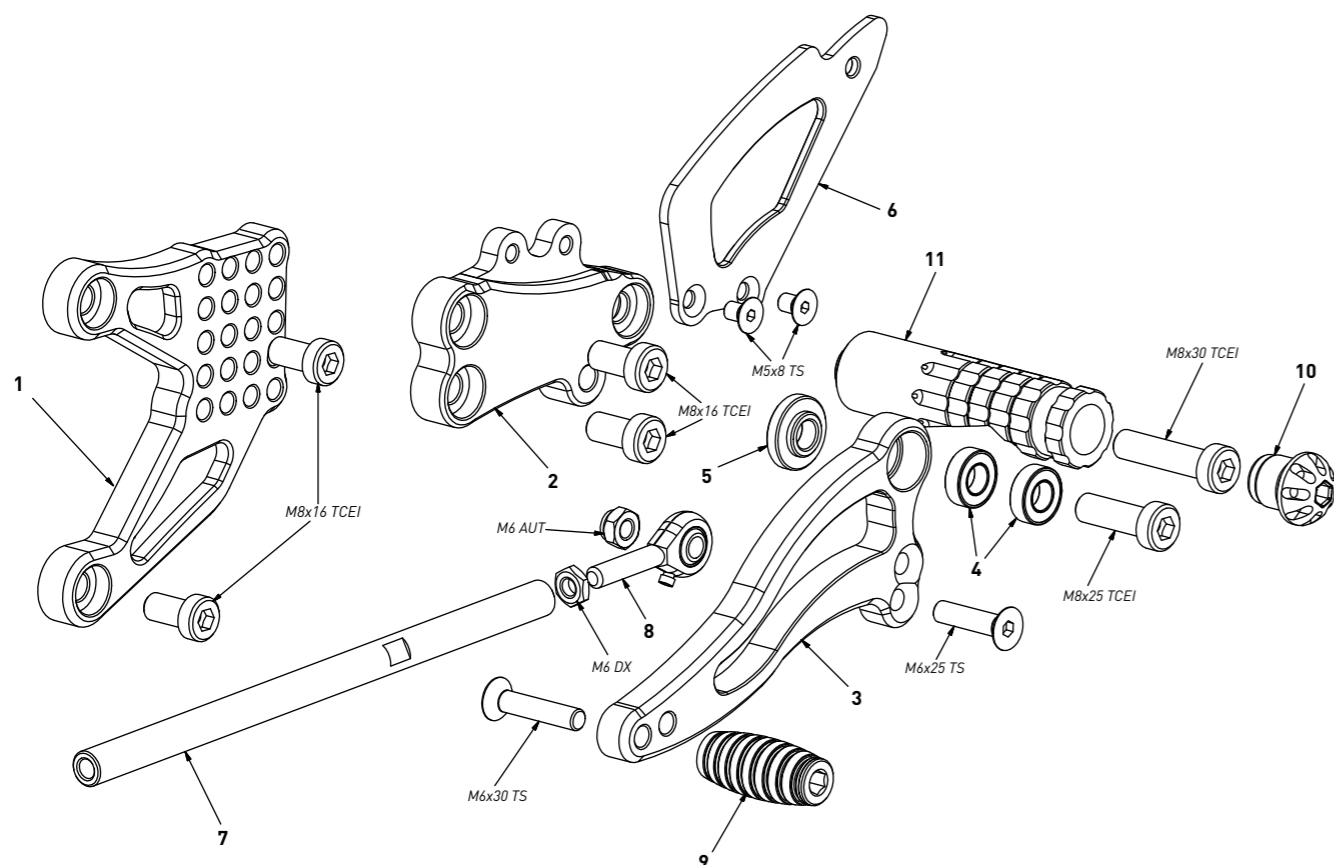
all the prices are for a single unit
tutti i prezzi sono per una singola parte

all the prices are without VAT
tutti i prezzi sono senza IVA

code K006 - brake side - lato freno			
n°	description - descrizione	code	
1	back plate - arretratore	AR_042	
2	plate - piastra	PS_008T	
3	pump support - portapompa	PP_015	
4	brake lever - leva freno	FN_002	
5	bearing - cuscinetto	CS_002	
6	heel plate - battitacco	BT_002	
7	cap - tappo	PG00_BK	
8	foot peg - poggia piede	PG_03	
9	toe peg - puntalino	PU_001_BK	
10	spring - molla	MO_002	
11	brake pin - perno freno	PF_005	
12	6mm spacer - spessore 6mm	SP6_F6D13	
13	bush - boccola	BC_002	
14	forelock - coppiglia	FN_001	

code K006 - Kawasaki ZX-6R '07/'08

gear side - lato cambio



All spare parts include the relative screws for fixing.
It is possible to buy the footboard screws kit code KVIT_K006, price 6,00 €
Tutti i ricambi comprendono le relative viti per il fissaggio.
E' possibile acquistare il kit viti pedana con il codice KVIT_K006, prezzo 6,00€

The brake / gear levers include the bearings, code CS_001/CS_002/CS_003 which can also be purchased separately.

Le leve freno/cambio comprendono i cuscinetti codice CS_001/CS_002/CS_003 che si possono anche acquistare separatamente

all the prices are for a single unit
tutti i prezzi sono per una singola parte

all the prices are without VAT
tutti i prezzi sono senza IVA

code K006 - gear side - lato cambio			
n°	description - descrizione	code	
1	back plate - arretratore	AR_041	
2	plate - piastra	PS_009T	
3	gear lever - leva cambio	LC_007	
4	bearing - cuscinetto	CS_001	
5	bush - boccola	BC_001	
6	heel plate - battitacco	BT_002	
7	gear rod - asta cambio	R021_185	
8	RH uniball - uniball DX	RH01_DX	
9	toe peg - puntalino	PU_001_BK	
10	cap - tappo	PG00_BK	
11	foot peg - poggia piede	PG_04	