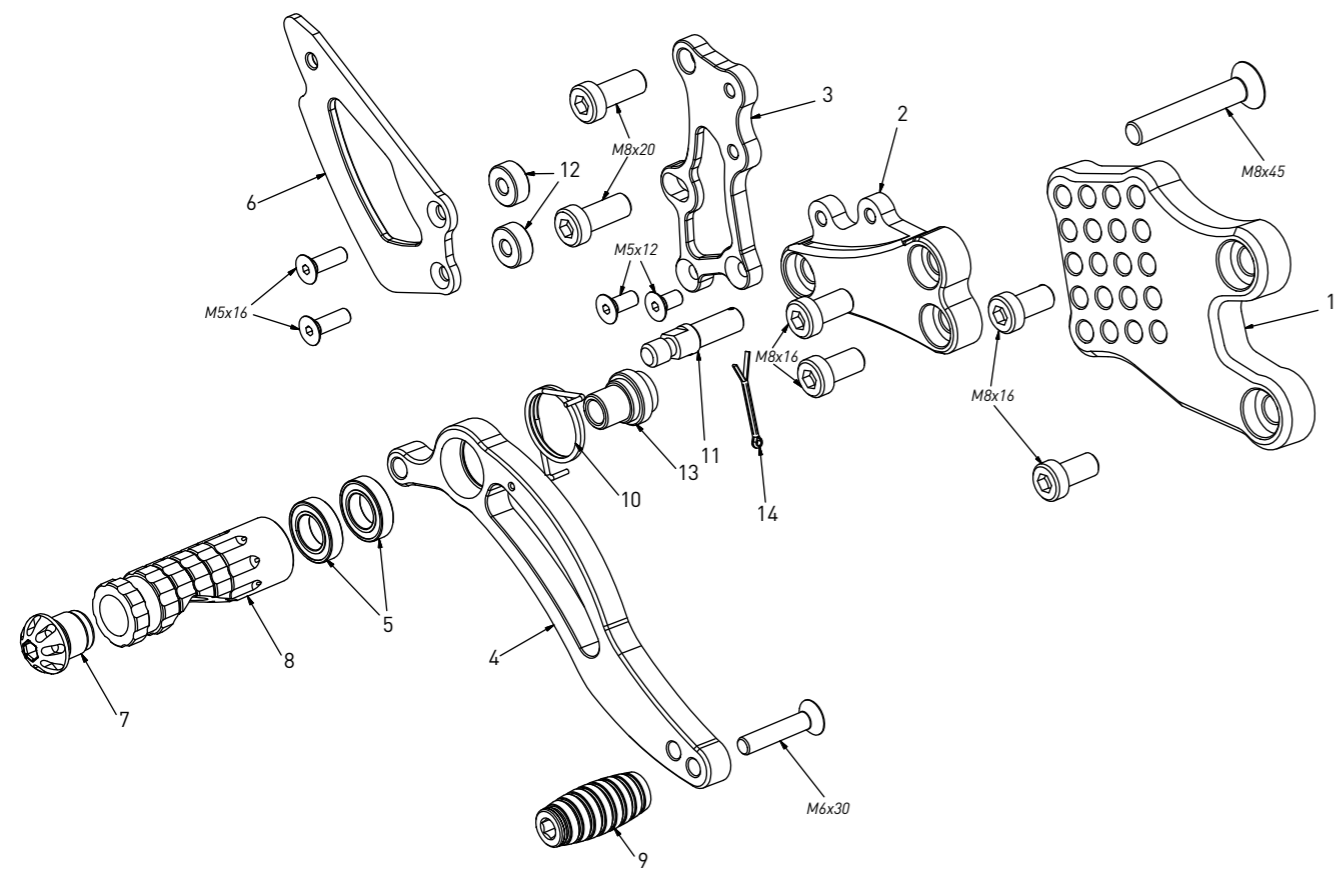


**code K001 - Kawasaki ZX-10R '04/'05**

brake side - lato freno



All spare parts include the relative screws for fixing.  
It is possible to buy the footboard screws kit code Kvit\_K001, price 6,00 €  
Tutti i ricambi comprendono le relative viti per il fissaggio.  
E' possibile acquistare il kit viti pedana con il codice Kvit\_K001, prezzo 6,00€

The footrests with code PG03/PG04 include the cap, code PG00\_BK, which can also be purchased separately.  
I poggiapiedi con codice PG03/PG04 comprendono il tappo codice PG00\_BK che si può anche acquistare separatamente

The brake / gear levers include the bearings, code CS001/CS002/CS003 which can also be purchased separately.  
Le leve freno/cambio comprendono i cuscinetti codice CS001/CS002/CS003 che si possono anche acquistare separatamente

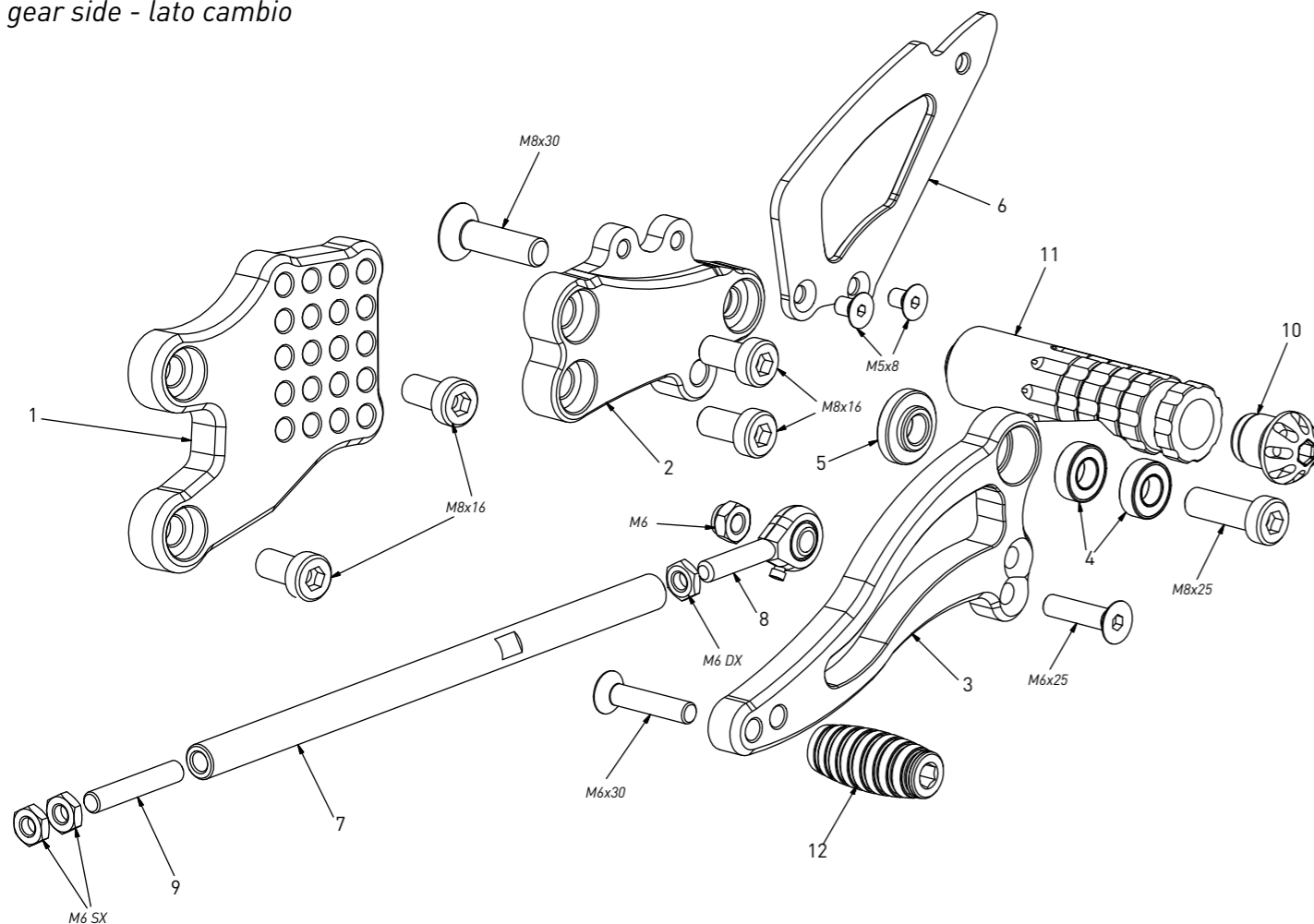
all the prices are for a single unit  
tutti i prezzi sono per una singola parte

all the prices are without VAT  
tutti i prezzi sono senza IVA

code K001 - brake side - lato freno		
n°	description - descrizione	code
1	back plate - arretratore	AR_044
2	plate - piastra	PS_008T
3	pump support - portapompa	PP_015
4	brake lever - leva freno	FN_002
5	bearing - cuscinetto	CS_002
6	heel plate - battitacco	BT_002
7	cap - tappo	PG00_BK
8	foot peg - poggiapiede	PG_03
9	toe peg - puntalino	PU_001_BK
10	spring - molla	MO_002
11	brake pin - perno freno	PF_005
12	6mm spacer - spessore 6mm	SP_002
13	bush - boccola	BC_002
14	forelock - coppiglia	FN_001

**code K001 - Kawasaki ZX-10R '04/'05**

gear side - lato cambio



All spare parts include the relative screws for fixing.  
It is possible to buy the footboard screws kit code Kvit\_K001, price 6,00 €  
Tutti i ricambi comprendono le relative viti per il fissaggio.  
E' possibile acquistare il kit viti pedana con il codice Kvit\_K001, prezzo 6,00€

The footrests with code PG03/PG04 include the cap, code PG00\_BK, which can also be purchased separately.  
I poggiapiedi con codice PG03/PG04 comprendono il tappo codice PG00\_BK che si può anche acquistare separatamente

The brake / gear levers include the bearings, code CS001/CS002/CS003 which can also be purchased separately.  
Le leve freno/cambio comprendono i cuscinetti codice CS001/CS002/CS003 che si possono anche acquistare separatamente

all the prices are for a single unit  
tutti i prezzi sono per una singola parte

all the prices are without VAT  
tutti i prezzi sono senza IVA

code K001 - gear side - lato cambio		
n°	description - descrizione	code
1	back plate - arretratore	AR_043
2	plate - piastra	PS_009T
3	gear lever - leva cambio	LC_007
4	bearing - cuscinetto	CS_001
5	bush - boccola	BC_001
6	heel plate - battitacco	BT_002
7	gear rod - asta cambio	R021_160
8	RH uniball - uniball DX	RH01_DX
9	LH threaded rod - barra SX	AC01_SX
10	cap - tappo	PG00_BK
11	foot peg - poggiapiede	PG_04
12	toe peg - puntalino	PU_001_BK