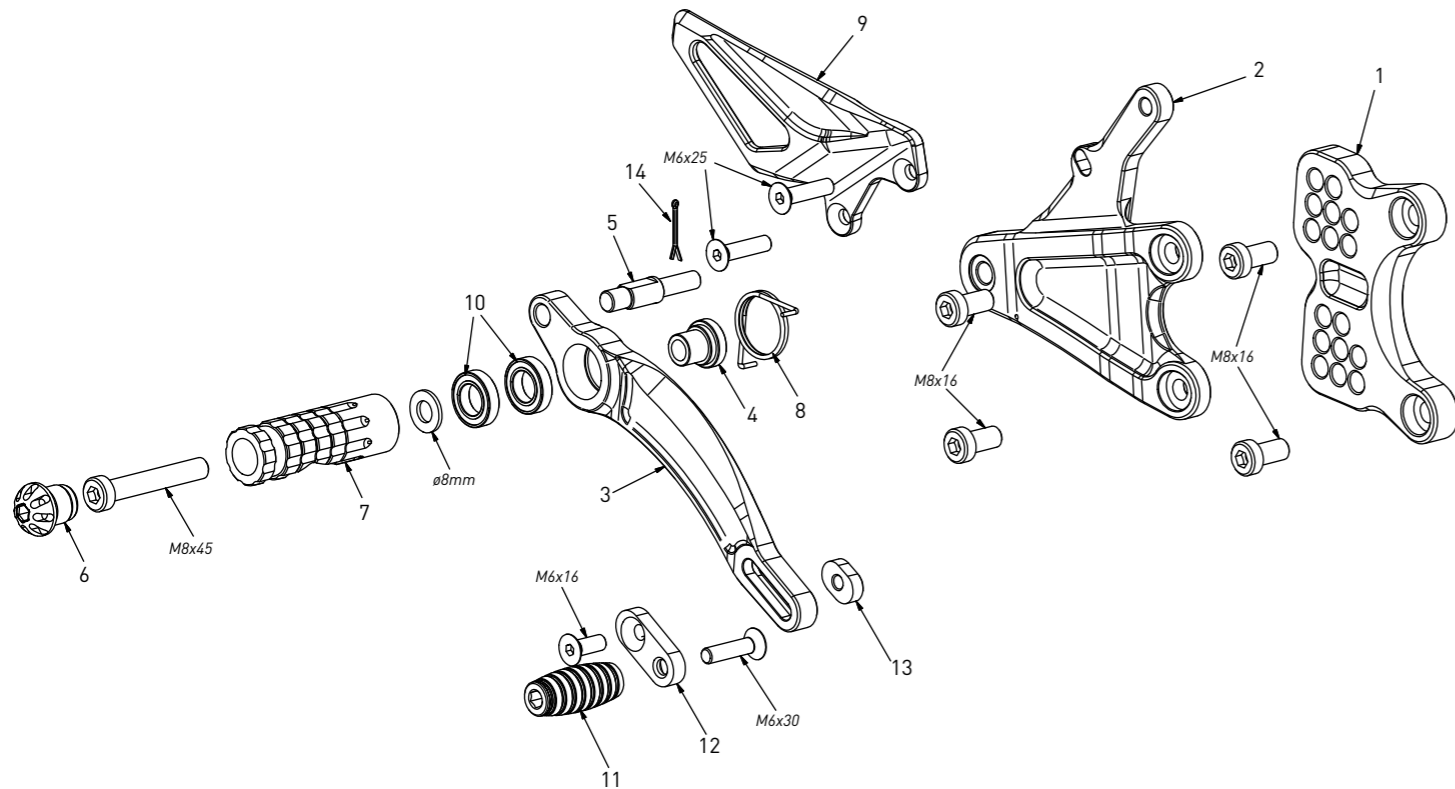


code H015 - Honda CBR 1000 RR-R Fireblade '20/'23 "Racing"

brake side - lato freno



All spare parts include the relative screws for fixing.

It is possible to buy the footboard screws kit code KVIT_H015, price 6,00 €

Tutti i ricambi comprendono le relative viti per il fissaggio.

E' possibile acquistare il kit viti pedana con il codice KVIT_H015, prezzo 6,00€

The brake / gear levers include the bearings, code CS_001/CS_002/CS_003 which can also be purchased separately.

Le leve freno/cambio comprendono i cuscinetti codice CS_001/CS_002/CS_003 che si possono anche acquistare separatamente

all the prices are for a single unit
tutti i prezzi sono per una singola parte

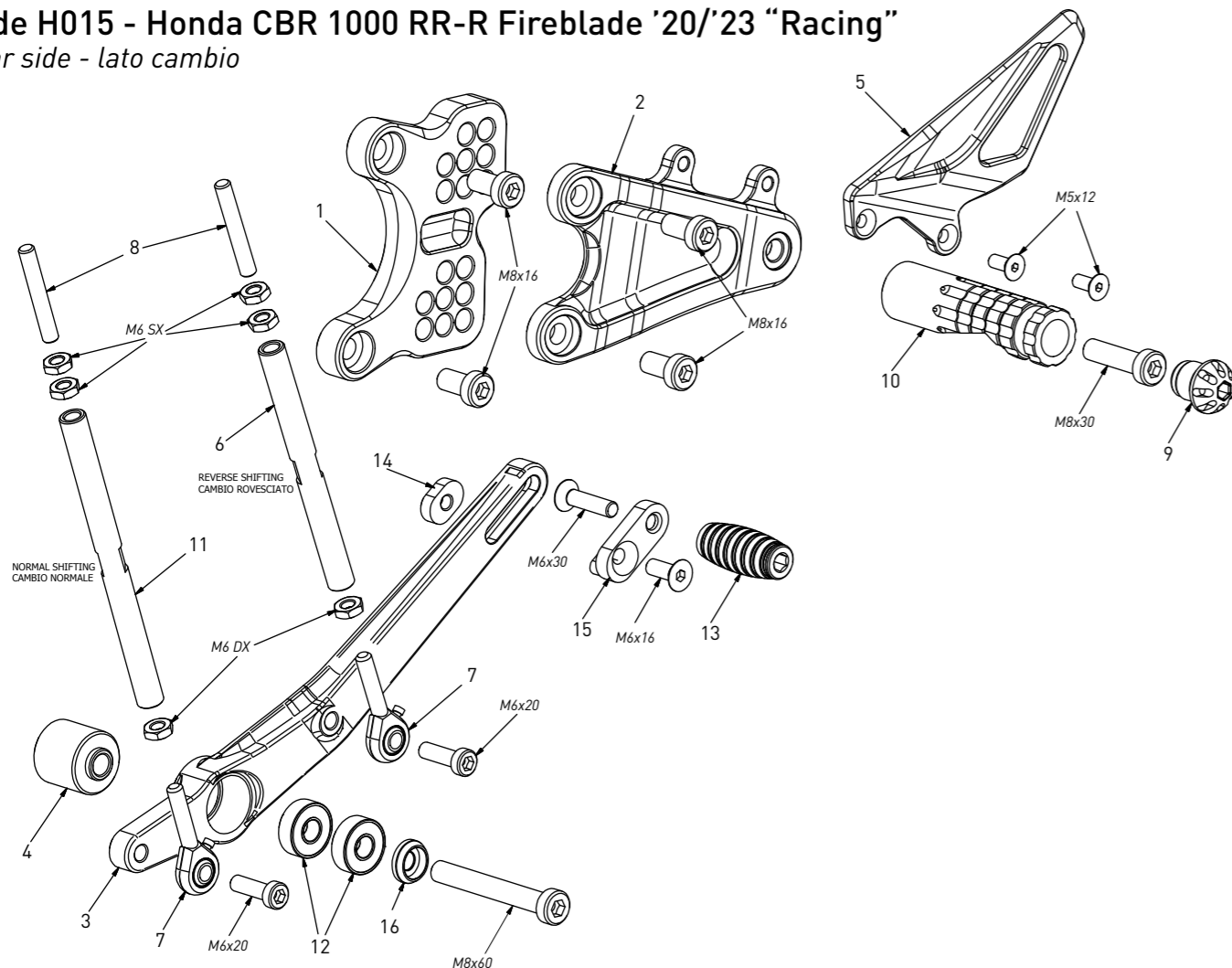
all the prices are without VAT
tutti i prezzi sono senza IVA

code H015 - brake side - lato freno

n°	description - descrizione	code
1	back plate - arretratore	AR_142
2	plate - piastra	PS_073
3	brake lever - leva freno	FN_039
4	bush - boccola	BC_002
5	brake pin - perno freno	PF_007
6	cap - tappo	PG00_BK
7	foot peg - poggiatesta	PG_03
8	spring - molla	MO_002
9	heel plate - battitacco	BT_046
10	bearing - cuscinetto	CS_002
11	toe peg - puntalino	PU_001_BK
12	sliding plate - piastra scorrevole	PU_004
13	anchor - tassello	PU_005
14	forelock - coppiglia	FN_001

code H015 - Honda CBR 1000 RR-R Fireblade '20/'23 "Racing"

gear side - lato cambio



All spare parts include the relative screws for fixing.

It is possible to buy the footboard screws kit code KVIT_H015, price 6,00 €

Tutti i ricambi comprendono le relative viti per il fissaggio.

E' possibile acquistare il kit viti pedana con il codice KVIT_H015, prezzo 6,00€

The brake / gear levers include the bearings, code CS_001/CS_002/CS_003 which can also be purchased separately.

Le leve freno/cambio comprendono i cuscinetti codice CS_001/CS_002/CS_003 che si possono anche acquistare separatamente

all the prices are for a single unit
tutti i prezzi sono per una singola parte

all the prices are without VAT
tutti i prezzi sono senza IVA

code H015 - gear side - lato cambio

n°	description - descrizione	code
1	back plate - arretratore	AR_141
2	plate - piastra	PS_072
3	gear lever - leva cambio	LC_044
4	spacer - distanziale	DC_040
5	heel plate - battitacco	BT_045
6	gear rod - asta cambio	R021_105
7	RH uniball - uniball DX	RH01_DX
8	threaded rod - barra filettata	AC01_SX
9	cap - tappo	PG00_BK
10	foot peg - poggiatesta	PG_04
11	gear rod - asta cambio	R021_125
12	bearing - cuscinetto	CS_003
13	toe peg - puntalino	PU_001_BK
14	anchor - tassello	PU_005
15	sliding plate - piastra scorrevole	PU_004
16	bush - boccola	BC_030B