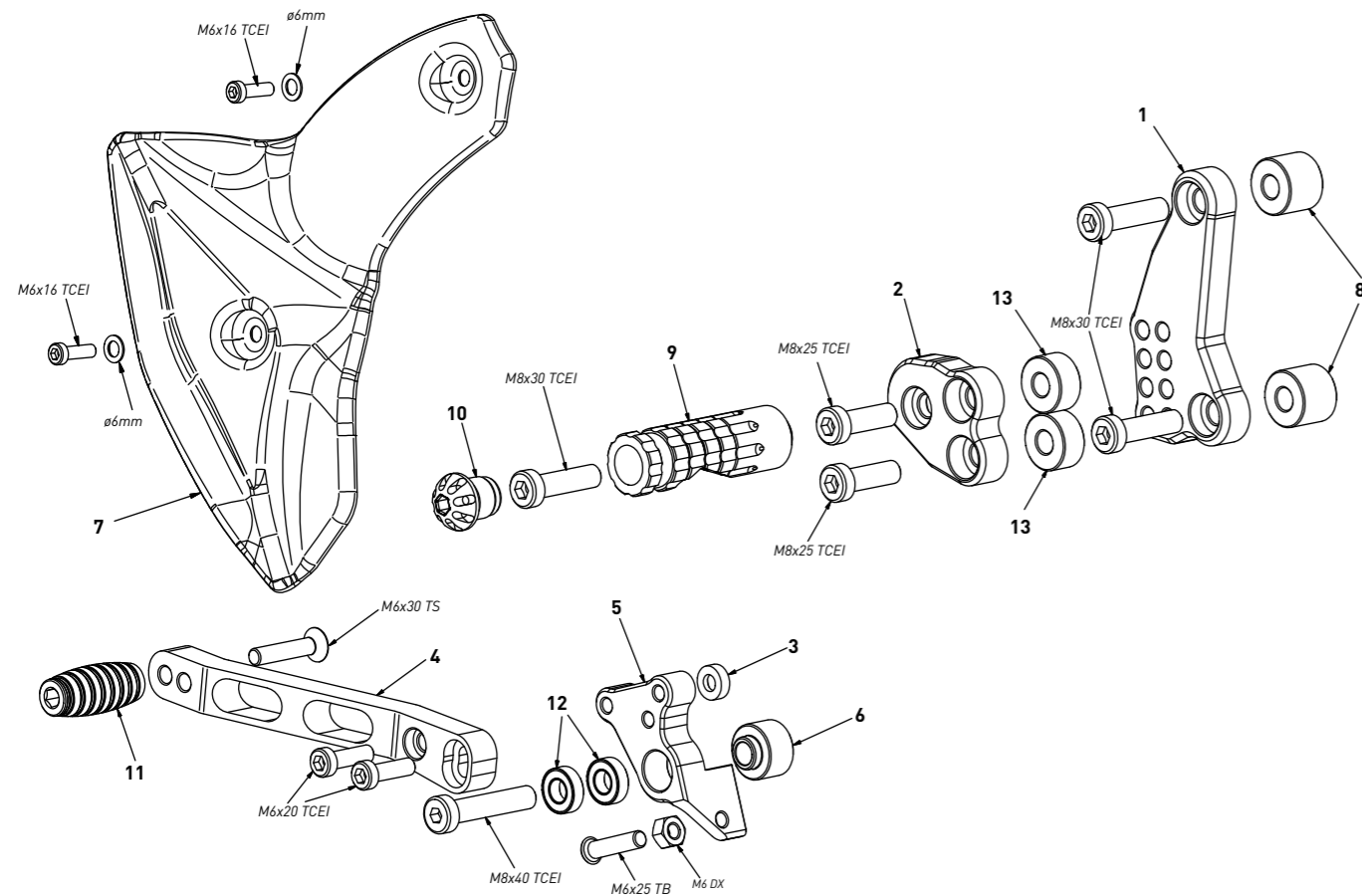


code DSTR - Ducati Streetfighter '09/'15

brake side - lato freno



All spare parts include the relative screws for fixing.

It is possible to buy the footboard screws kit code KKIT_DSTR, price 6,00 €

Tutti i ricambi comprendono le relative viti per il fissaggio.

E' possibile acquistare il kit viti pedana con il codice KKIT_DSTR, prezzo 6,00€

The brake / gear levers include the bearings, code CS_001/CS_002/CS_003 which can also be purchased separately.

Le leve freno/cambio comprendono i cuscinetti codice CS_001/CS_002/CS_003 che si possono anche acquistare separatamente

all the prices are for a single unit
tutti i prezzi sono per una singola parte

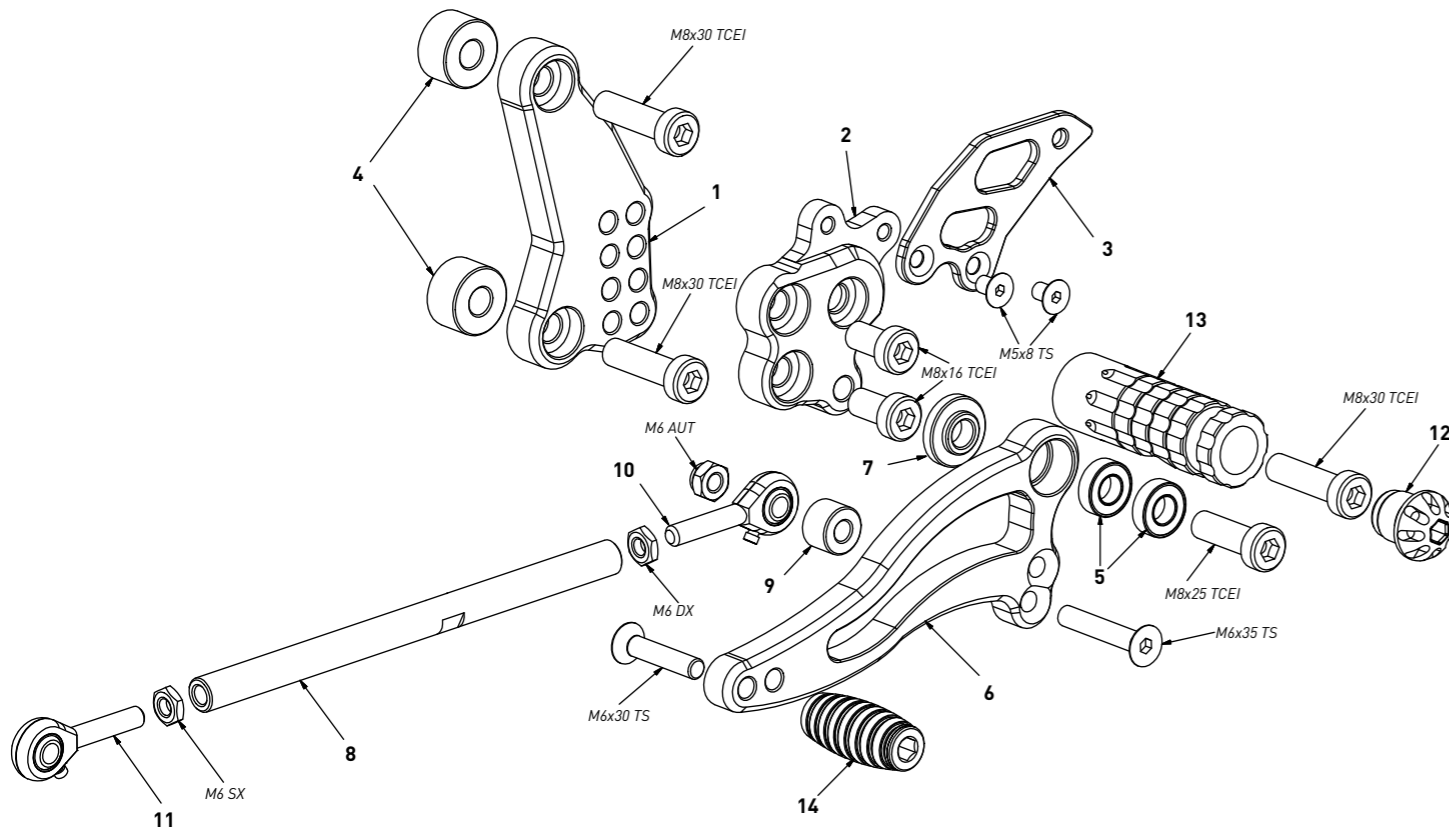
all the prices are without VAT
tutti i prezzi sono senza IVA

code DSTR - brake side - lato freno

n°	description - descrizione	code
1	back plate - arretratore	AR_060
2	plate - piastra	PS_004T
3	bush - boccola	FN_011
4	brake lever - leva freno	FN_012
5	lever bracket - supporto leva	FN_013
6	15mm spacer - spessore 15mm	BC_009
7	carbon heat shield - paracalore	PCL1
8	16mm spacer - spessore 16mm	SP16_F8D20
9	foot peg - poggiapiede	PG_03
10	cap - tappo	PG00_BK
11	toe peg - puntalino	PU_001_BK
12	bearing - cuscinetto	CS_001
13	10mm spacer - spessore 10mm	SP10_F8D20

code DSTR - Ducati Streetfighter '09/'15

gear side - lato cambio



All spare parts include the relative screws for fixing.

It is possible to buy the footboard screws kit code KKIT_DSTR, price 6,00 €

Tutti i ricambi comprendono le relative viti per il fissaggio.

E' possibile acquistare il kit viti pedana con il codice KKIT_DSTR, prezzo 6,00€

The brake / gear levers include the bearings, code CS_001/CS_002/CS_003 which can also be purchased separately.

Le leve freno/cambio comprendono i cuscinetti codice CS_001/CS_002/CS_003 che si possono anche acquistare separatamente

all the prices are for a single unit
tutti i prezzi sono per una singola parte

all the prices are without VAT
tutti i prezzi sono senza IVA

code DSTR - gear side - lato cambio

n°	description - descrizione	code
1	back plate - arretratore	AR_059
2	plate - piastra	PS_003T
3	heel plate - battitacco	BT_006
4	12mm spacer - spessore 12mm	SP12_F8D20
5	bearing - cuscinetto	CS_001
6	gear lever - leva cambio	LC_007
7	bush - boccola	BC_001
8	gear rod - asta cambio	R021_152
9	10mm spacer - spessore 10mm	SP10_F6D13
10	RH uniball - unball DX	RH01_DX
11	LH uniball - unball SX	RH01_SX
12	cap - tappo	PG00_BK
13	foot peg - poggiapiede	PG_03
14	toe peg - puntalino	PU_001_BK