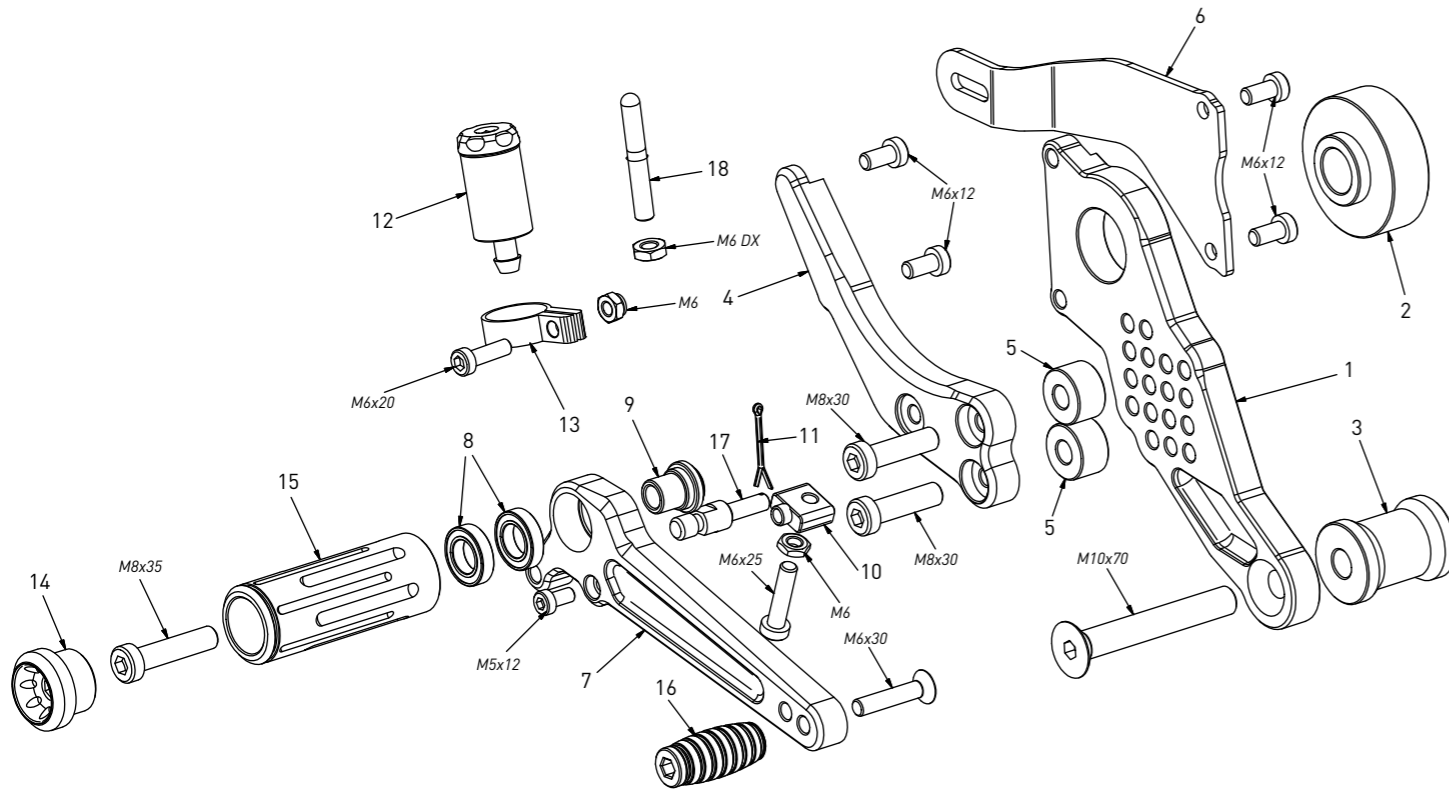


**code DSCR1 - Ducati Scrambler 800 '15/'20 (single seater)**

*brake side - lato freno*



All spare parts include the relative screws for fixing.  
It is possible to buy the footboard screws kit code KKIT\_DSCR1, price 6,00 €  
Tutti i ricambi comprendono le relative viti per il fissaggio.  
E' possibile acquistare il kit viti pedana con il codice KKIT\_DSCR1, prezzo 6,00€

The brake / gear levers include the bearings, code CS001/CS002/CS003 which can also be purchased separately.  
Le leve freno/cambio comprendono i cuscinetti codice CS001/CS002/CS003 che si possono anche acquistare separatamente

all the prices are for a single unit  
tutti i prezzi sono per una singola parte

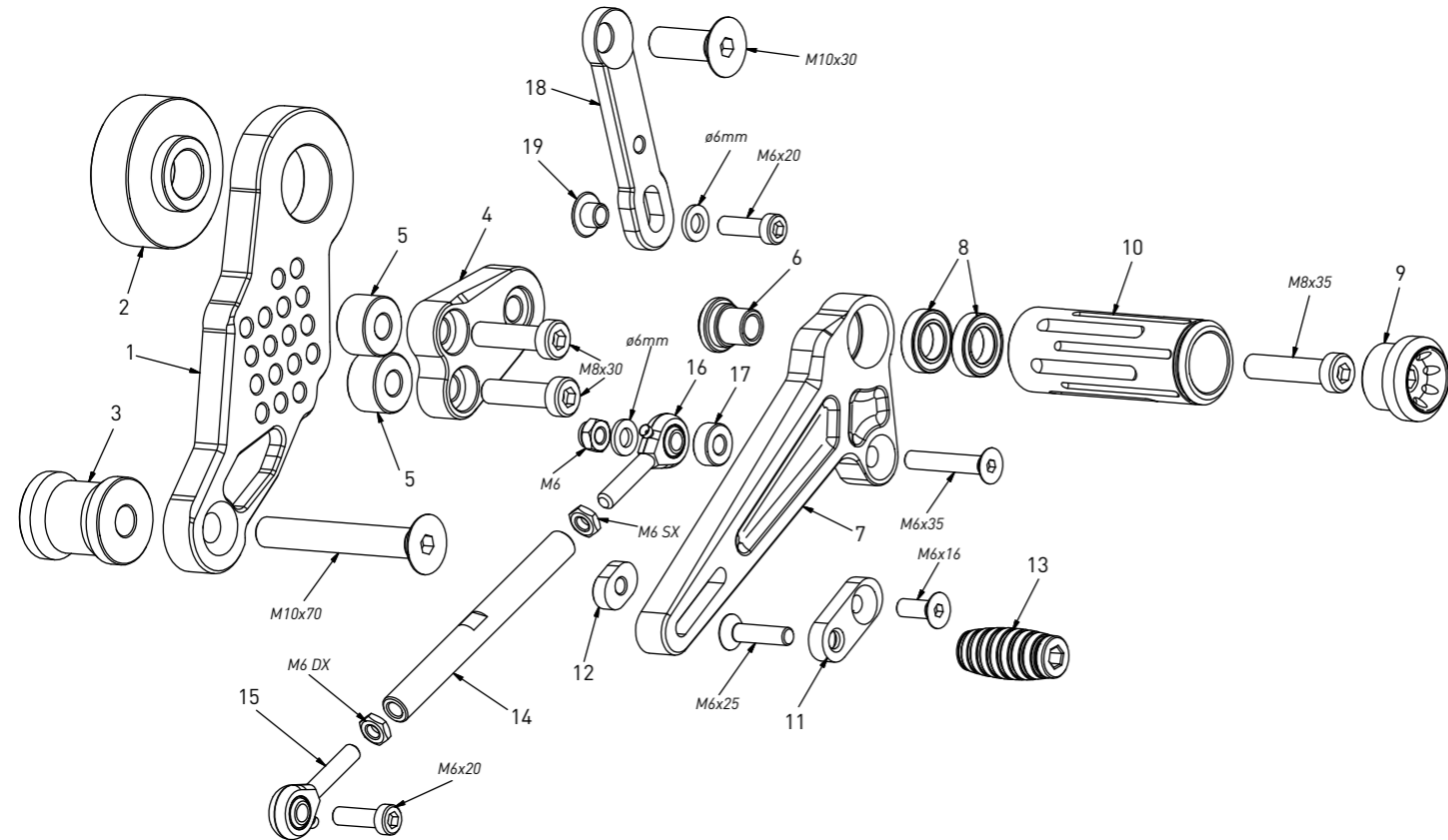
all the prices are without VAT  
tutti i prezzi sono senza IVA

**code DSCR1 - brake side - lato freno**

n°	description - descrizione	code
1	back plate - arretratore	AR_096
2	bush - boccola	BC_015
3	38mm spacer - spessore 38mm	BC_017
4	plate - piastra	PS_050
5	12mm spacer - spessore 12mm	SP_009
6	exhaust bracket - staffa scarico	SS_008
7	brake lever - leva freno	FN_028
8	bearing - cuscinetto	CS_002
9	bush - boccola	BC_002
10	adjuster - registro	FN_025
11	forelock - coppiglia	FN_001
12	oil tank - serbatoio olio	0040_BK
13	tank bracket - supporto	00S4
14	cap - tappo	PG07A
15	foot peg - poggiapiede	PG07
16	toe peg - puntalino	PU_001_BK
17	brake pin - perno freno	PF_004
18	pump pin - perno pompa	PF_014

**code DSCR1 - Ducati Scrambler 800 '15/'20 (single seater)**

*gear side - lato cambio*



All spare parts include the relative screws for fixing.  
It is possible to buy the footboard screws kit code KKIT\_DSCR1, price 6,00 €  
Tutti i ricambi comprendono le relative viti per il fissaggio.  
E' possibile acquistare il kit viti pedana con il codice KKIT\_DSCR1, prezzo 6,00€

The brake / gear levers include the bearings, code CS001/CS002/CS003 which can also be purchased separately.  
Le leve freno/cambio comprendono i cuscinetti codice CS001/CS002/CS003 che si possono anche acquistare separatamente

all the prices are for a single unit  
tutti i prezzi sono per una singola parte

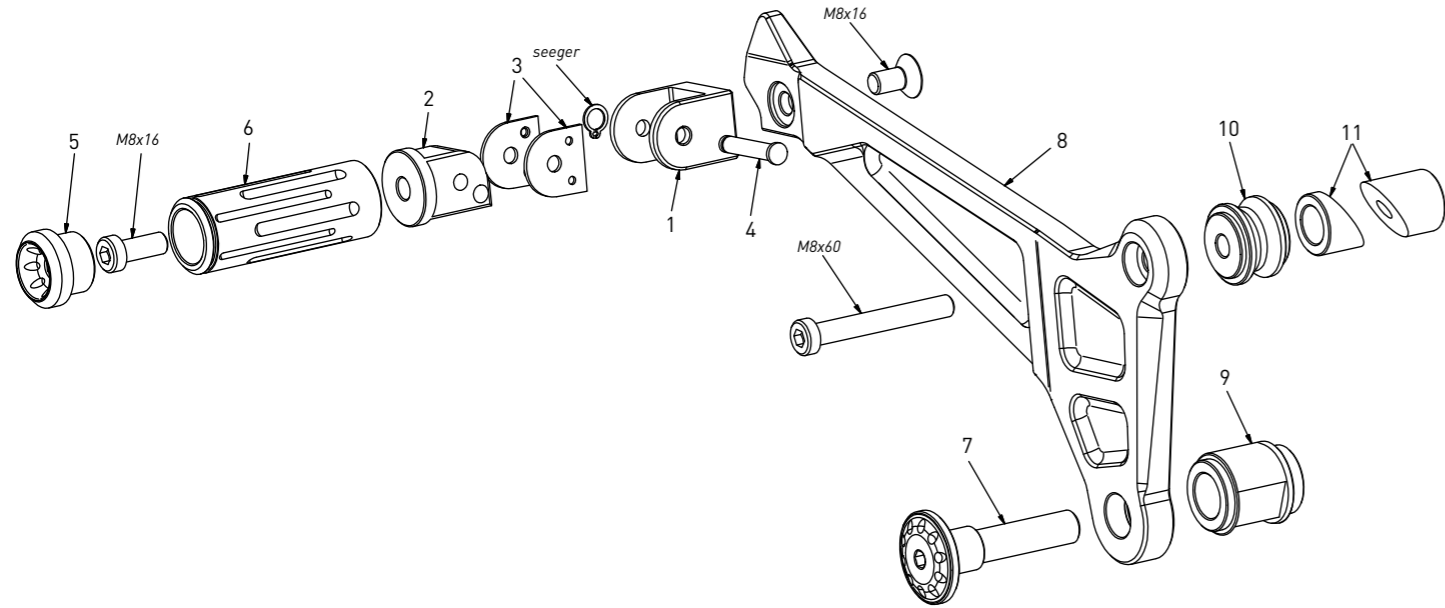
all the prices are without VAT  
tutti i prezzi sono senza IVA

**code DSCR1 - gear side - lato cambio**

n°	description - descrizione	code
1	back plate - arretratore	AR_095
2	bush - boccola	BC_015
3	33mm spacer - spessore 33mm	BC_016
4	plate - piastra	PS_049
5	12mm spacer - spessore 12mm	SP_009
6	bush - boccola	BC_002
7	gear lever - leva cambio	LC_028
8	bearing - cuscinetto	CS_002
9	cap - tappo	PG07A
10	foot peg - poggiapiede	PG07
11	sliding plate - piastra scorrevole	PU_004
12	anchor - tassello	PU_005
13	toe peg - puntalino	PU_001_BK
14	gear rod - asta cambio	R021_100
15	RH uniball - uniball DX	RH01_DX
16	LH uniball - uniball SX	RH01_SX
17	6mm spacer - spessore 6mm	SP_015
18	exhaust bracket - staffa scarico	SS_011
19	bush - boccola	BC_021

**code DSCR2 - Ducati Scrambler 800 '15/'20 (passenger)**

*brake side - lato freno*



All spare parts include the relative screws for fixing.  
It is possible to buy the footboard screws kit code Kvit\_DSCR2, price 6,00 €  
*Tutti i ricambi comprendono le relative viti per il fissaggio.*  
*E' possibile acquistare il kit viti pedana con il codice Kvit\_DSCR2, prezzo 6,00€*

The brake / gear levers include the bearings, code CS001/CS002/CS003 which can also be purchased separately.  
*Le leve freno/cambio comprendono i cuscinetti codice CS001/CS002/CS003 che si possono anche acquistare separatamente*

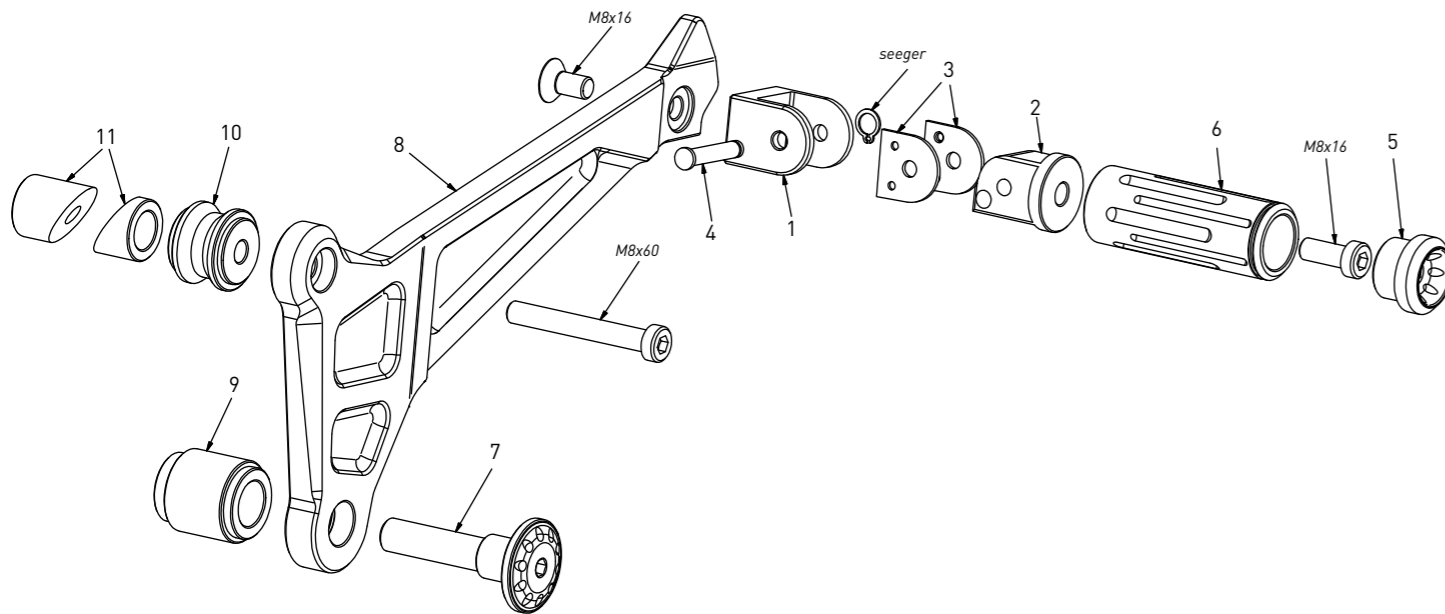
all the prices are for a single unit  
*tutti i prezzi sono per una singola parte*

all the prices are without VAT  
*tutti i prezzi sono senza IVA*

code DSCR2 - brake side - lato freno		
n°	description - descrizione	code
1	bracket - supporto	PG08A
2	connection - attacco	PG09A
3	plate - piastra	PG09B
4	pin - perno	PG09C
5	cap - tappo	PG07A
6	foot peg - poggiapiede	PG07
7	special screw - vite speciale	BC_022
8	backplate - arretratore	AR_104
9	bush - boccola	BC_024
10	16mm spacer - spessore 16mm	BC_025
11	expander - espansore	BC_027

**code DSCR2 - Ducati Scrambler 800 '15/'20 (passenger)**

*gear side - lato cambio*



All spare parts include the relative screws for fixing.  
It is possible to buy the footboard screws kit code Kvit\_DSCR2, price 6,00 €  
*Tutti i ricambi comprendono le relative viti per il fissaggio.*  
*E' possibile acquistare il kit viti pedana con il codice Kvit\_DSCR2, prezzo 6,00€*

The brake / gear levers include the bearings, code CS001/CS002/CS003 which can also be purchased separately.  
*Le leve freno/cambio comprendono i cuscinetti codice CS001/CS002/CS003 che si possono anche acquistare separatamente*

all the prices are for a single unit  
*tutti i prezzi sono per una singola parte*

all the prices are without VAT  
*tutti i prezzi sono senza IVA*

code DSCR2 - brake side - lato freno		
n°	description - descrizione	code
1	bracket - supporto	PG08A
2	connection - attacco	PG09A
3	plate - piastra	PG09B
4	pin - perno	PG09C
5	cap - tappo	PG07A
6	foot peg - poggiapiede	PG07
7	special screw - vite speciale	BC_022
8	backplate - arretratore	AR_103
9	bush - boccola	BC_023
10	18mm spacer - spessore 18mm	BC_026
11	expander - espansore	BC_027