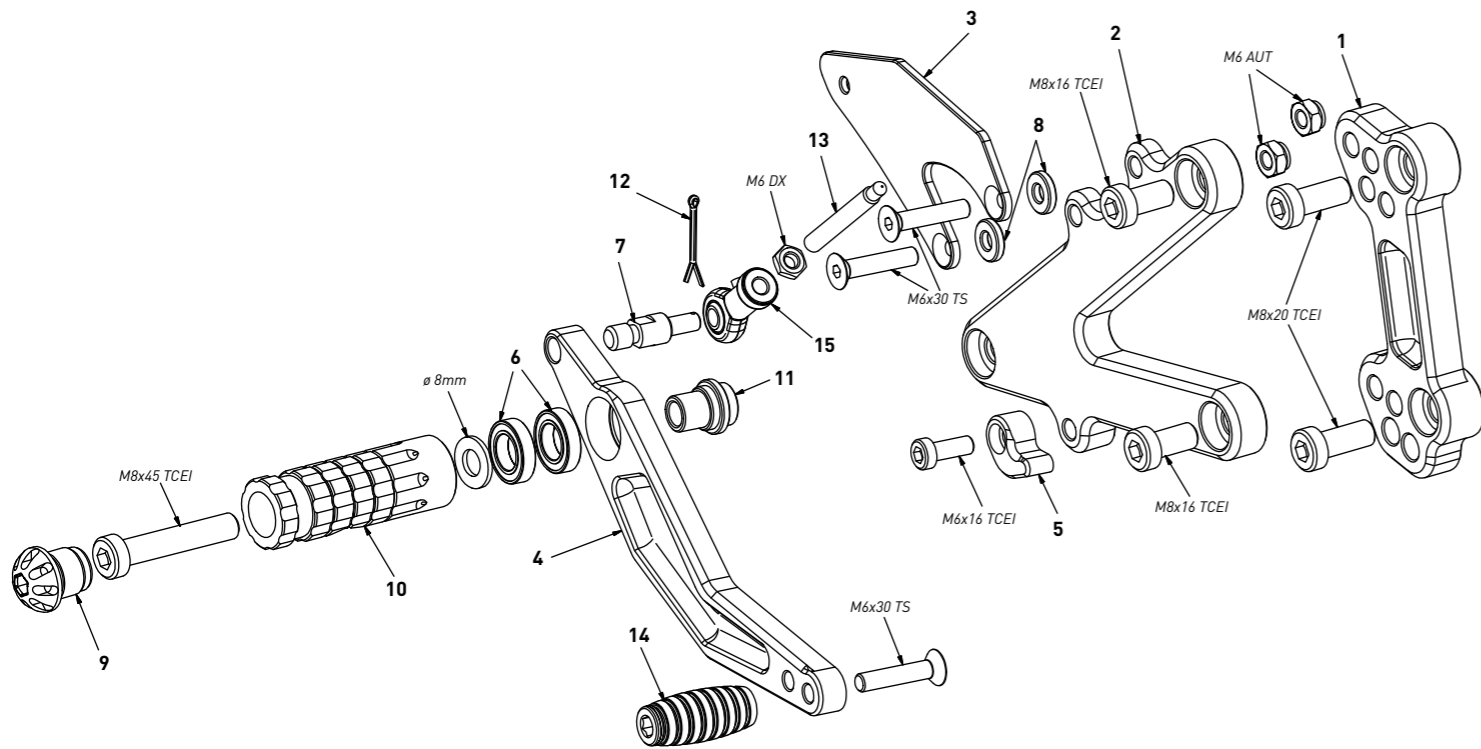


code DPS - Ducati Paul Smart - Sport 1000

brake side - lato freno



All spare parts include the relative screws for fixing.

It is possible to buy the footboard screws kit code KKIT_DPS, price 6,00 €

Tutti i ricambi comprendono le relative viti per il fissaggio.

E' possibile acquistare il kit viti pedana con il codice KKIT_DPS, prezzo 6,00€

The footrests with code PG03/PG04 include the cap, code PG00_BK, which can also be purchased separately.

I poggiapiedi con codice PG03/PG04 comprendono il tappo codice PG00_BK che si può anche acquistare separatamente

The brake / gear levers include the bearings, code CS001/CS002/CS003 which can also be purchased separately.

Le leve freno/cambio comprendono i cuscinetti codice CS001/CS002/CS003 che si possono anche acquistare separatamente

all the prices are for a single unit
tutti i prezzi sono per una singola parte

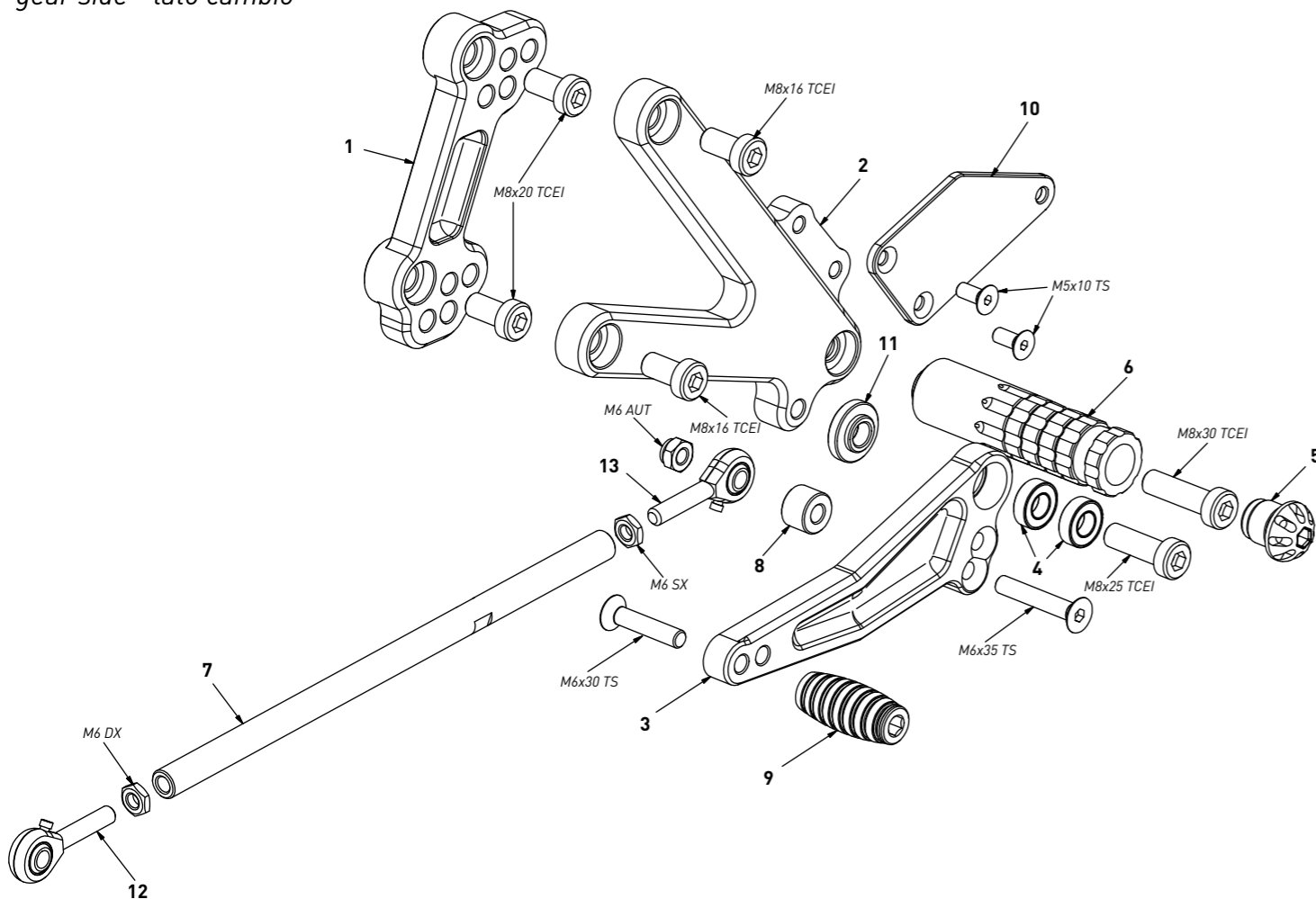
all the prices are without VAT
tutti i prezzi sono senza IVA

code DPS - brake side - lato freno

n°	description - descrizione	code
1	back plate - arretratore	AR_093
2	plate - piastra	PS_046T
3	heel plate - battitacco	BT_027
4	brake lever - leva freno	FN_027
5	adjuster - registro	FN_003
6	bearing - cuscinetto	CS_002
7	brake pin - perno freno	PF_012
8	3mm spacer - spessore 3mm	SP_003
9	cap - tappo	PG00_BK
10	foot peg - poggiapiede	PG03
11	bush - boccia	BC_002
12	forelock - coppiglia	FN_001
13	pump pin - perno pompa	PF_013
14	toe peg - puntalino	PU_001_BK
15	RH uniball - uniball DX	RH02_DX

code DPS - Ducati Paul Smart - Sport 1000

gear side - lato cambio



All spare parts include the relative screws for fixing.

It is possible to buy the footboard screws kit code KKIT_DPS, price 6,00 €

Tutti i ricambi comprendono le relative viti per il fissaggio.

E' possibile acquistare il kit viti pedana con il codice KKIT_DPS, prezzo 6,00€

The footrests with code PG03/PG04 include the cap, code PG00_BK, which can also be purchased separately.

I poggiapiedi con codice PG03/PG04 comprendono il tappo codice PG00_BK che si può anche acquistare separatamente

The brake / gear levers include the bearings, code CS001/CS002/CS003 which can also be purchased separately.

Le leve freno/cambio comprendono i cuscinetti codice CS001/CS002/CS003 che si possono anche acquistare separatamente

all the prices are for a single unit
tutti i prezzi sono per una singola parte

all the prices are without VAT
tutti i prezzi sono senza IVA

code DPS - gear side - lato cambio

n°	description - descrizione	code
1	back plate - arretratore	AR_094
2	plate - piastra	PS_047T
3	gear lever - leva cambio	LC_025
4	bearing - cuscinetto	CS_001
5	cap - tappo	PG00_BK
6	foot peg - poggiapiede	PG04
7	gear rod - asta cambio	R021_210
8	10mm spacer - spessore 10mm	SP_017
9	toe peg - puntalino	PU_001_BK
10	heel plate - battitacco	BT_026
11	bush - boccia	BC_001
12	RH uniball - uniball DX	RH01_DX
13	LH uniball - uniball SX	RH01_SX