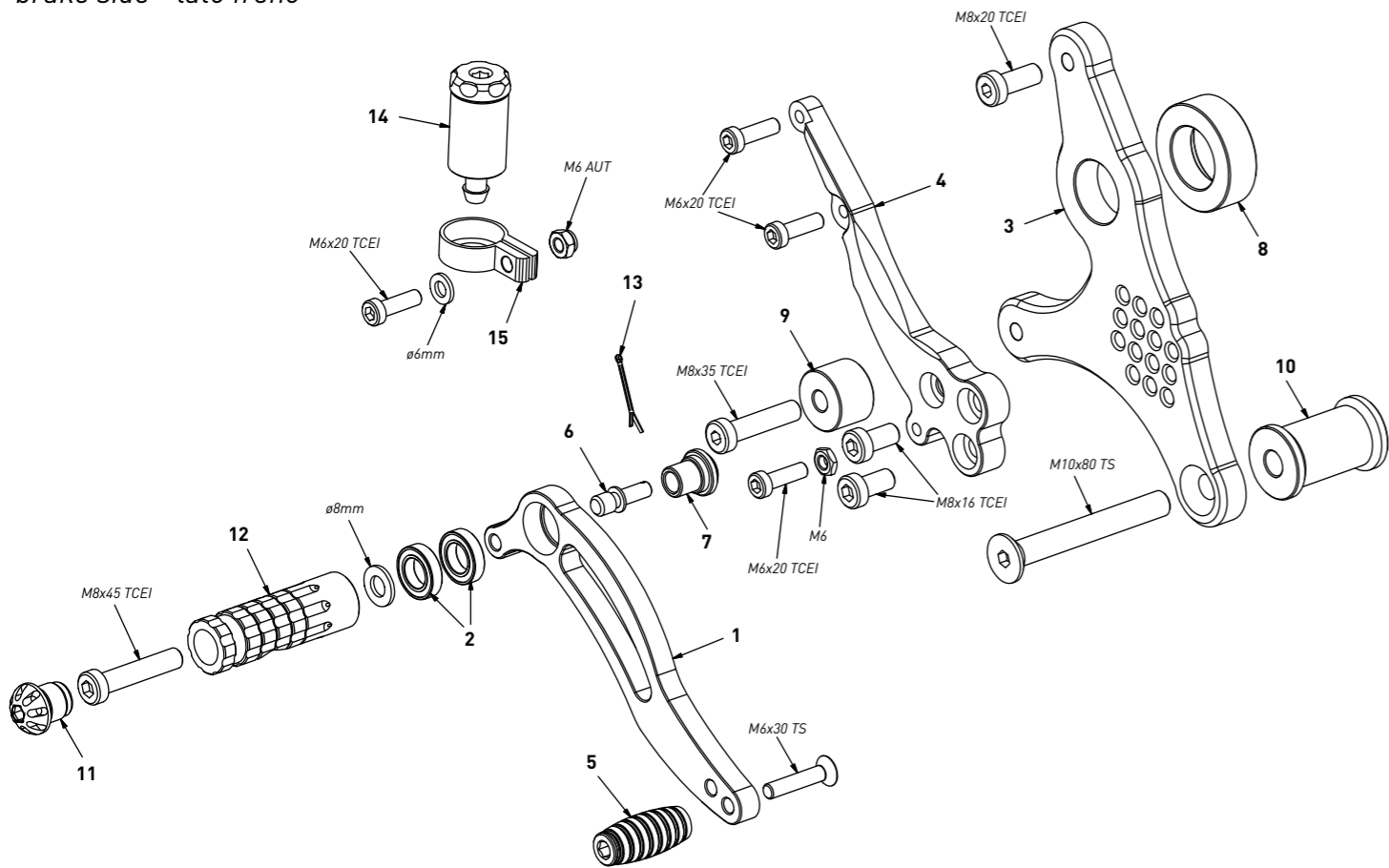


code DH01 - Ducati Hypermotard '07/'12 - Multistrada '03/'09

brake side - lato freno



All spare parts include the relative screws for fixing.

It is possible to buy the footboard screws kit code KKIT_DH01, price 6,00 €

Tutti i ricambi comprendono le relative viti per il fissaggio.

E' possibile acquistare il kit viti pedana con il codice KKIT_DH01, prezzo 6,00€

The footrests with code PG03/PG04 include the cap, code PG00_BK, which can also be purchased separately.

I poggiapiedi con codice PG03/PG04 comprendono il tappo codice PG00_BK che si può anche acquistare separatamente

The brake / gear levers include the bearings, code CS001/CS002/CS003 which can also be purchased separately.

Le leve freno/cambio comprendono i cuscinetti codice CS001/CS002/CS003 che si possono anche acquistare separatamente

all the prices are for a single unit
tutti i prezzi sono per una singola parte

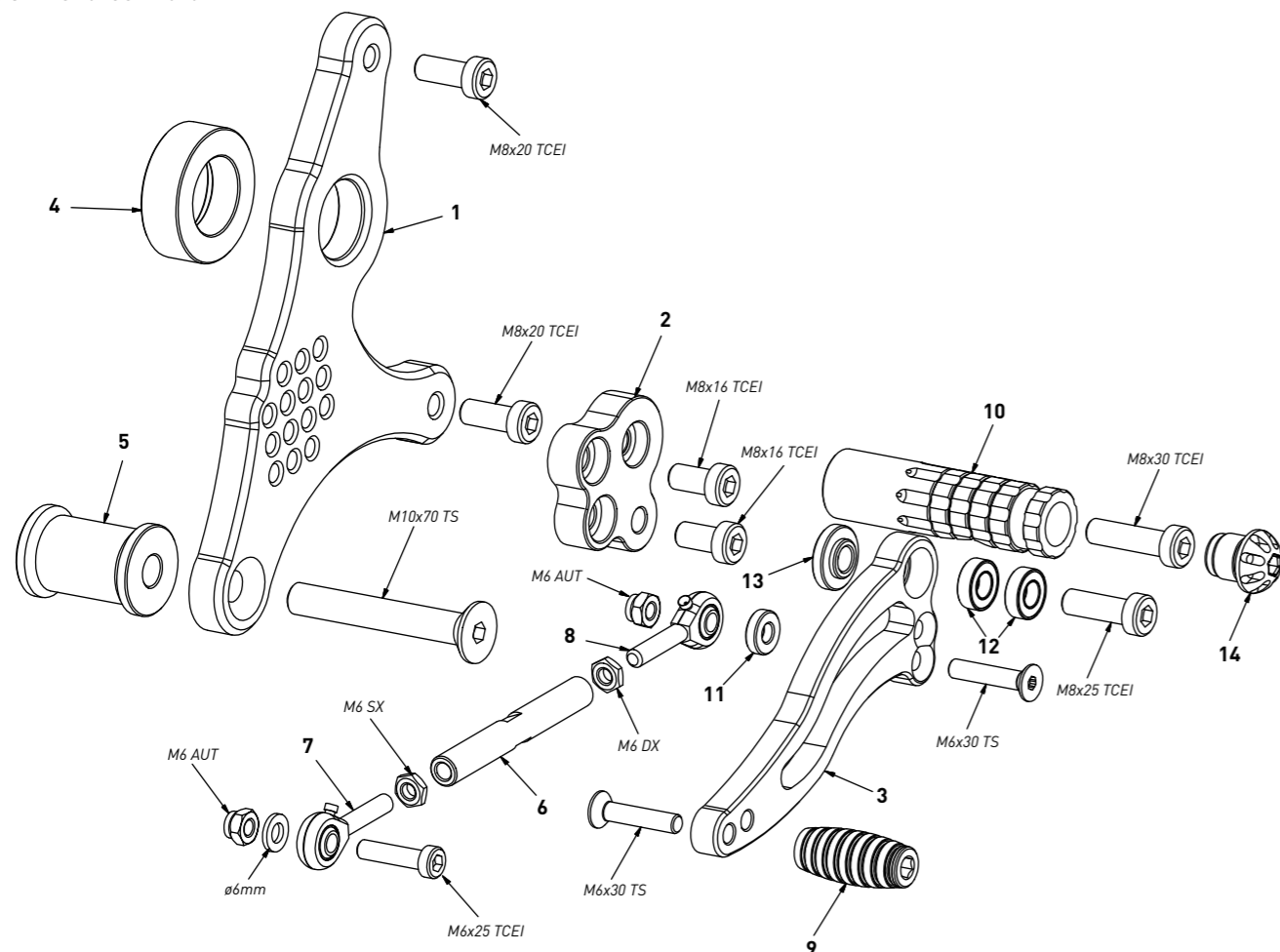
all the prices are without VAT
tutti i prezzi sono senza IVA

code DH01 - brake side - lato freno

n°	description - descrizione	code
1	brake lever - leva freno	FN_004
2	bearing - cuscinetto	CS_002
3	back plate - arretratore	AR_002
4	plate - piastra	PS_002T
5	toe peg - puntalino	PU_001_BK
6	brake pin - perno freno	PF_002
7	bush - boccola	BC_002
8	14mm bush - boccola 14mm	SP_005
9	17mm spacer - spessore 17mm	SP_011
10	46mm spacer - spessore 46mm	SP_012
11	cap - tappo	PG00_BK
12	foot peg - poggiapiede	PG03
13	forelock - coppiglia	FN_001
14	oil tank - serbatoio olio	0040_BK
15	tank bracket - supporto	00S4

code DH01 - Ducati Hypermotard '07/'12 - Multistrada '03/'09

gear side - lato cambio



All spare parts include the relative screws for fixing.

It is possible to buy the footboard screws kit code KKIT_DH01, price 6,00 €

Tutti i ricambi comprendono le relative viti per il fissaggio.

E' possibile acquistare il kit viti pedana con il codice KKIT_DH01, prezzo 6,00€

The footrests with code PG03/PG04 include the cap, code PG00_BK, which can also be purchased separately.

I poggiapiedi con codice PG03/PG04 comprendono il tappo codice PG00_BK che si può anche acquistare separatamente

The brake / gear levers include the bearings, code CS001/CS002/CS003 which can also be purchased separately.

Le leve freno/cambio comprendono i cuscinetti codice CS001/CS002/CS003 che si possono anche acquistare separatamente

all the prices are for a single unit
tutti i prezzi sono per una singola parte

all the prices are without VAT
tutti i prezzi sono senza IVA

code DH01 - gear side - lato cambio

n°	description - descrizione	code
1	back plate - arretratore	AR_001
2	plate - piastra	PS_001T
3	gear lever - leva cambio	LC_001RE
4	14mm spacer - spessore 14mm	SP_005
5	43mm spacer - spessore 43mm	SP_013
6	gear rod - asta cambio	R021_77
7	LH uniball - uniball SX	RH01_SX
8	RH uniball - uniball DX	RH01_DX
9	toe peg - puntalino	PU_001_BK
10	foot peg - poggiapiede	PG04
11	4mm spacer - spessore 4mm	SP_004
12	bearing - cuscinetto	CS_001
13	bush - boccola	BC_001
14	cap - tappo	PG00_BK