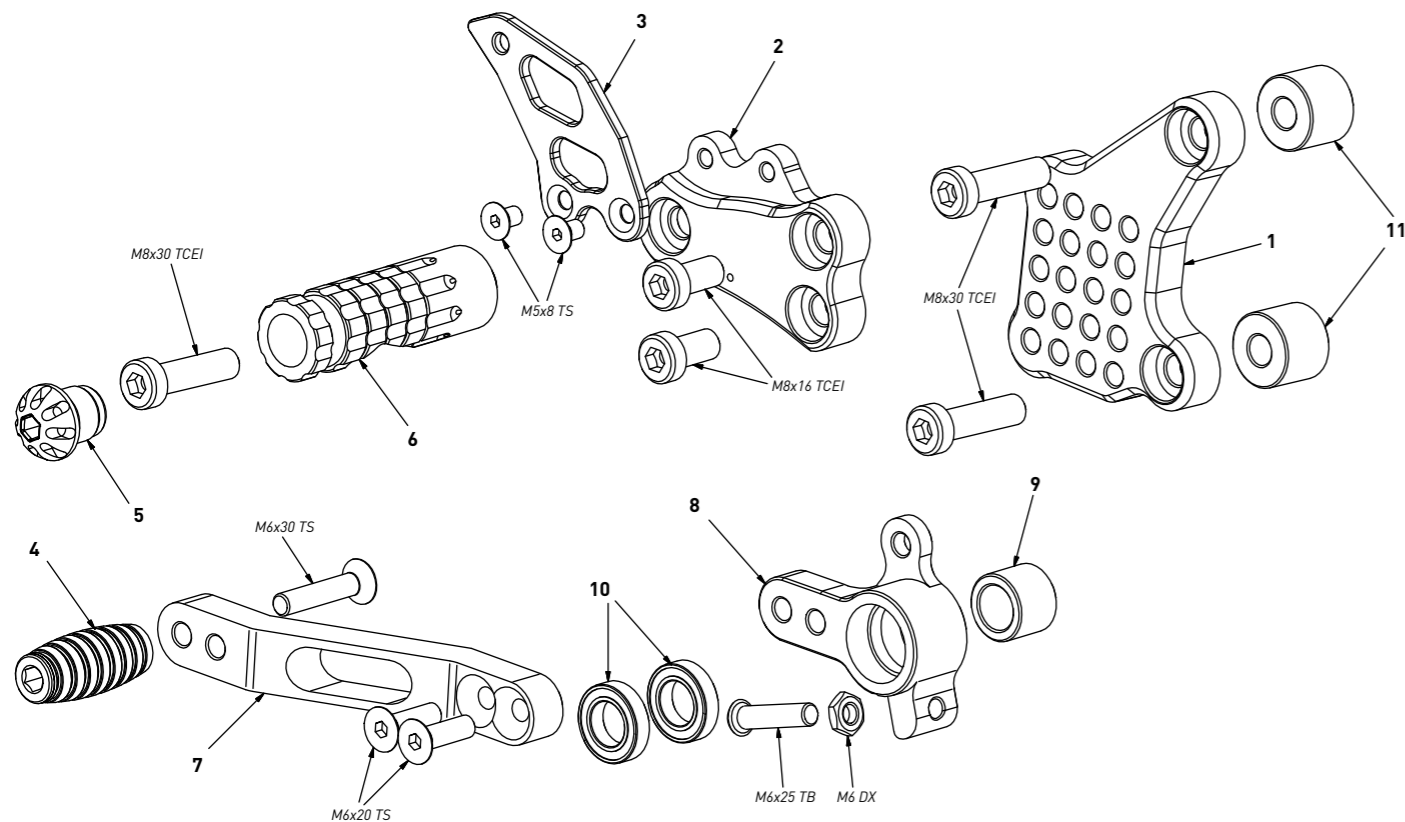


code D916 - Ducati 748/916/996/998

brake side - lato freno



All spare parts include the relative screws for fixing.
 It is possible to buy the footboard screws kit code Kvit_D916, price 6,00 €
 Tutti i ricambi comprendono le relative viti per il fissaggio.
 E' possibile acquistare il kit viti pedana con il codice Kvit_D916, prezzo 6,00€

The brake / gear levers include the bearings, code CS_001/CS_002/CS_003 which can also be purchased separately.

Le leve freno/cambio comprendono i cuscinetti codice CS_001/CS_002/CS_003 che si possono anche acquistare separatamente

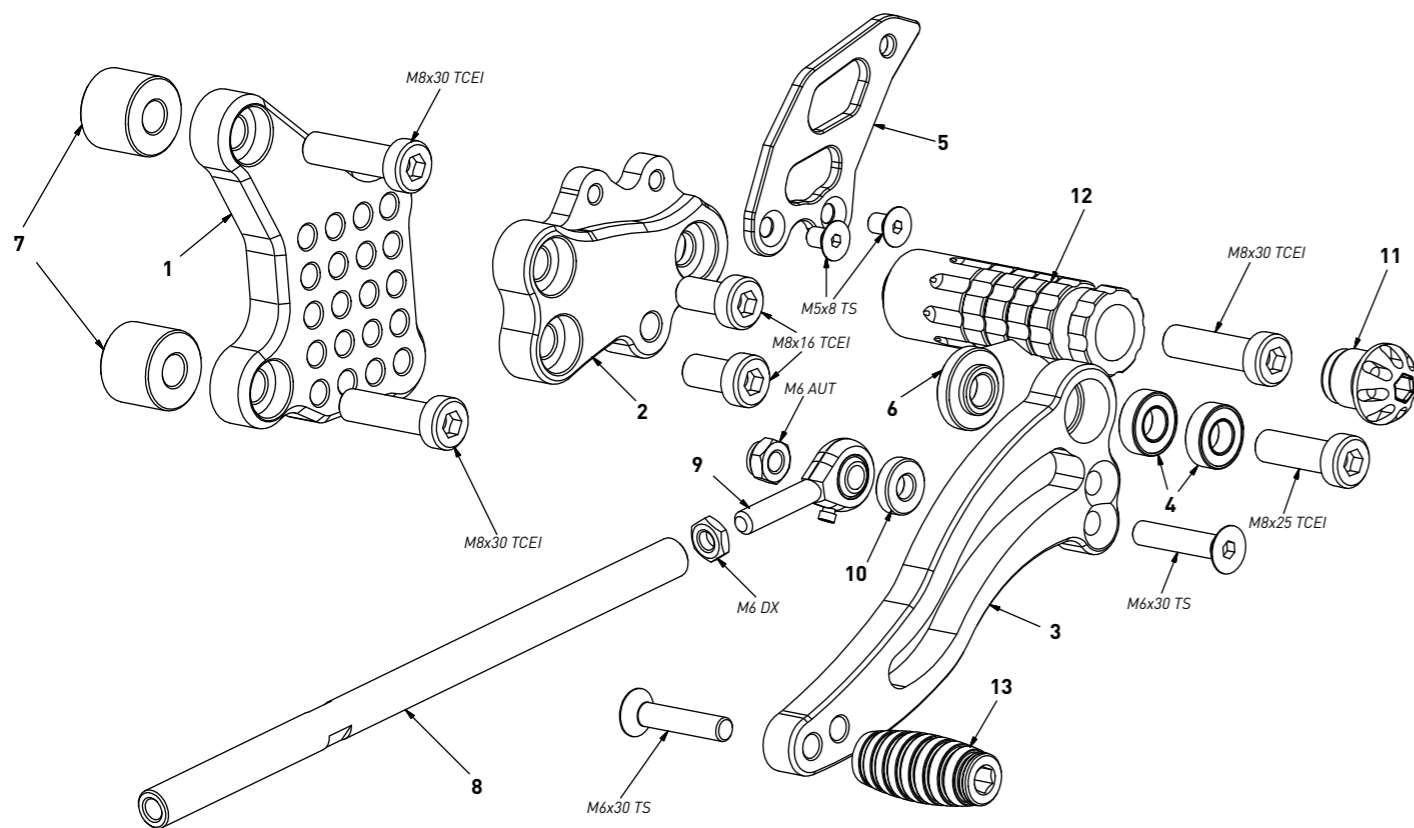
all the prices are for a single unit
 tutti i prezzi sono per una singola parte

all the prices are without VAT
 tutti i prezzi sono senza IVA

code D916 - brake side - lato freno		
n°	description - descrizione	code
1	back plate - arretratore	AR_054
2	plate - piastra	PS_012T
3	heel plate - battitacco	BT_005
4	toe peg - puntalino	PU_001_BK
5	cap - tappo	PG00_BK
6	foot peg - poggia piede	PG_03
7	brake lever - leva freno	FN_016A
8	lever bracket - attacco leva	FN_016B
9	lever bush - boccola leva	FN_016C
10	bearing - cuscinetto	CS_002
11	16mm spacer - spessore 16mm	SP16_F8D20

code D916 - Ducati 748/916/996/998

gear side - lato cambio



All spare parts include the relative screws for fixing.
 It is possible to buy the footboard screws kit code Kvit_D916, price 6,00 €
 Tutti i ricambi comprendono le relative viti per il fissaggio.
 E' possibile acquistare il kit viti pedana con il codice Kvit_D916, prezzo 6,00€

The brake / gear levers include the bearings, code CS_001/CS_002/CS_003 which can also be purchased separately.

Le leve freno/cambio comprendono i cuscinetti codice CS_001/CS_002/CS_003 che si possono anche acquistare separatamente

all the prices are for a single unit
 tutti i prezzi sono per una singola parte

all the prices are without VAT
 tutti i prezzi sono senza IVA

code D916 - gear side - lato cambio		
n°	description - descrizione	code
1	back plate - arretratore	AR_053
2	plate - piastra	PS_025T
3	gear lever - leva cambio	LC_001BK
4	bearing - cuscinetto	CS_001
5	heel plate - battitacco	BT_006
6	bush - boccola	BC_001
7	16mm spacer - spessore 16mm	SP16_F8D20
8	gear rod - asta cambio	R021_190
9	RH uniball - uniball DX	RH01_DX
10	4mm spacer - spessore 4mm	SP4_F6D13
11	cap - tappo	PG00_BK
12	foot peg - poggia piede	PG_03
13	toe peg - puntalino	PU_001_BK