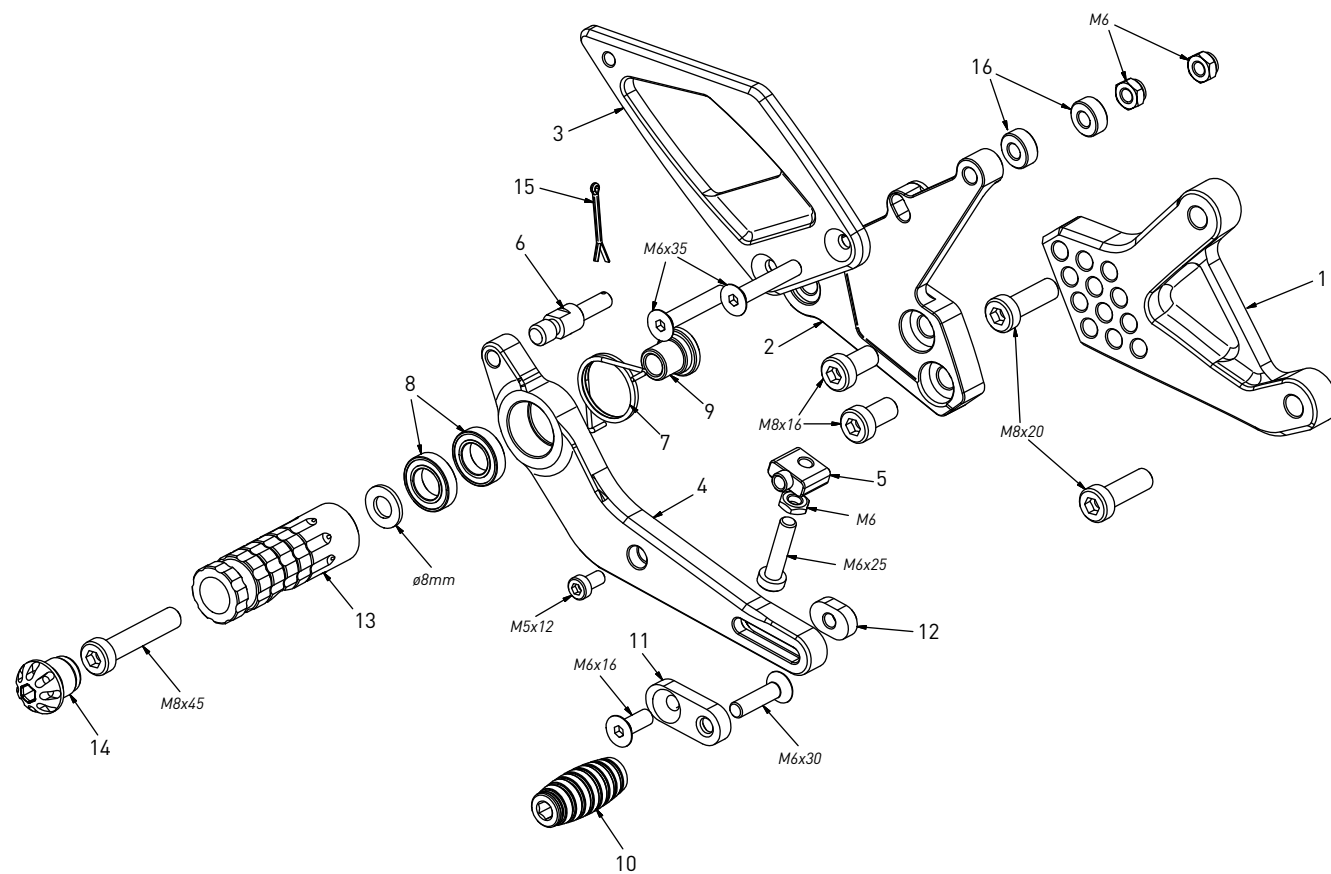


code B006 - BMW S 1000 R '17/'20

brake side - lato freno



All spare parts include the relative screws for fixing.

It is possible to buy the footboard screws kit code Kvit_B006, price 6,00 €

Tutti i ricambi comprendono le relative viti per il fissaggio.

E' possibile acquistare il kit viti pedana con il codice Kvit_B006, prezzo 6,00€

The footrests with code PG03/PG04 include the cap, code PG00_BK, which can also be purchased separately.

I poggiapiedi con codice PG03/PG04 comprendono il tappo codice PG00_BK che si può anche acquistare separatamente

The brake / gear levers include the bearings, code CS001/CS002/CS003 which can also be purchased separately.

Le leve freno/cambio comprendono i cuscinetti codice CS001/CS002/CS003 che si possono anche acquistare separatamente

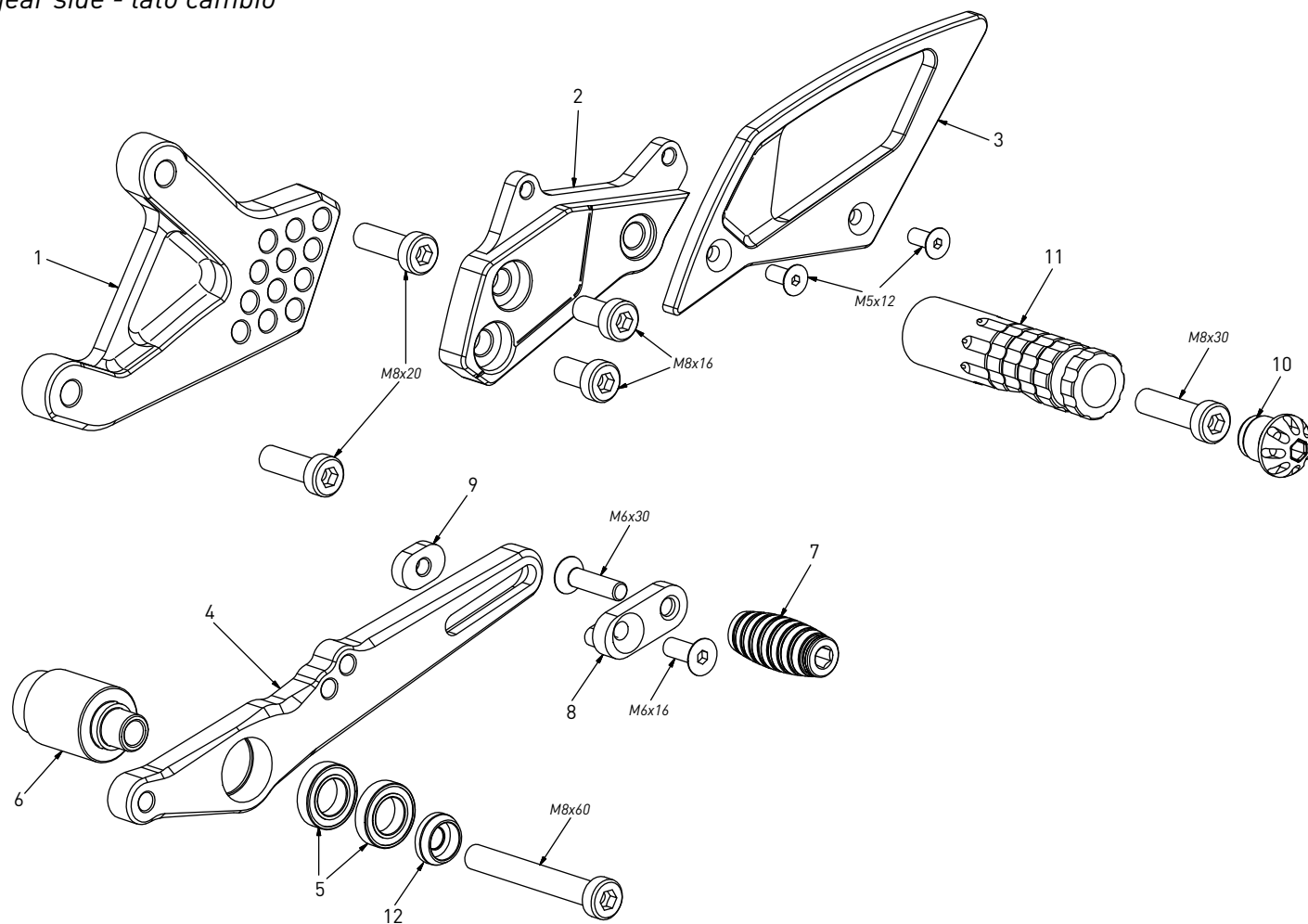
all the prices are for a single unit
tutti i prezzi sono per una singola parte

all the prices are without VAT
tutti i prezzi sono senza IVA

code B006 - brake side - lato freno		
n°	description - descrizione	code
1	back plate - arretratore	AR_134
2	plate - piastra	PS_042
3	heel plate - battitacco	BT_023
4	brake lever - leva freno	FN_024
5	registro - adjuster	FN_025
6	brake pin - perno freno	PF_004
7	spring - molla	MO_002
8	bearing - cuscinetto	CS_002
9	bush - boccola	BC_002
10	toe peg - puntalino	PU_001_BK
11	sliding plate - piastra scorrevole	PU_004
12	anchor - tassello	PU_005
13	foot peg - poggiapiede	PG_03
14	cap - tappo	PG00_BK
15	forelock - coppiglia	FN_001
16	6mm spacer - spessore 6mm	SP_015

code B006 - BMW S 1000 R '17/'20

gear side - lato cambio



All spare parts include the relative screws for fixing.

It is possible to buy the footboard screws kit code Kvit_B006, price 6,00 €

Tutti i ricambi comprendono le relative viti per il fissaggio.

E' possibile acquistare il kit viti pedana con il codice Kvit_B006, prezzo 6,00€

The footrests with code PG03/PG04 include the cap, code PG00_BK, which can also be purchased separately.

I poggiapiedi con codice PG03/PG04 comprendono il tappo codice PG00_BK che si può anche acquistare separatamente

The brake / gear levers include the bearings, code CS001/CS002/CS003 which can also be purchased separately.

Le leve freno/cambio comprendono i cuscinetti codice CS001/CS002/CS003 che si possono anche acquistare separatamente

all the prices are for a single unit
tutti i prezzi sono per una singola parte

all the prices are without VAT
tutti i prezzi sono senza IVA

code B006 - gear side - lato cambio		
n°	description - descrizione	code
1	back plate - arretratore	AR_133
2	plate - piastra	PS_043
3	heel plate - battitacco	BT_022
4	gear lever - leva cambio	LC_021
5	bearing - cuscinetto	CS_002
6	gear spacer - distanziale	DC_027
7	toe peg - puntalino	PU_001_BK
8	sliding plate - piastra scorrevole	PU_004
9	anchor - tassello	PU_005
10	cap - tappo	PG00_BK
11	foot peg - poggiapiede	PG_04
12	bush - boccola	BC_030B