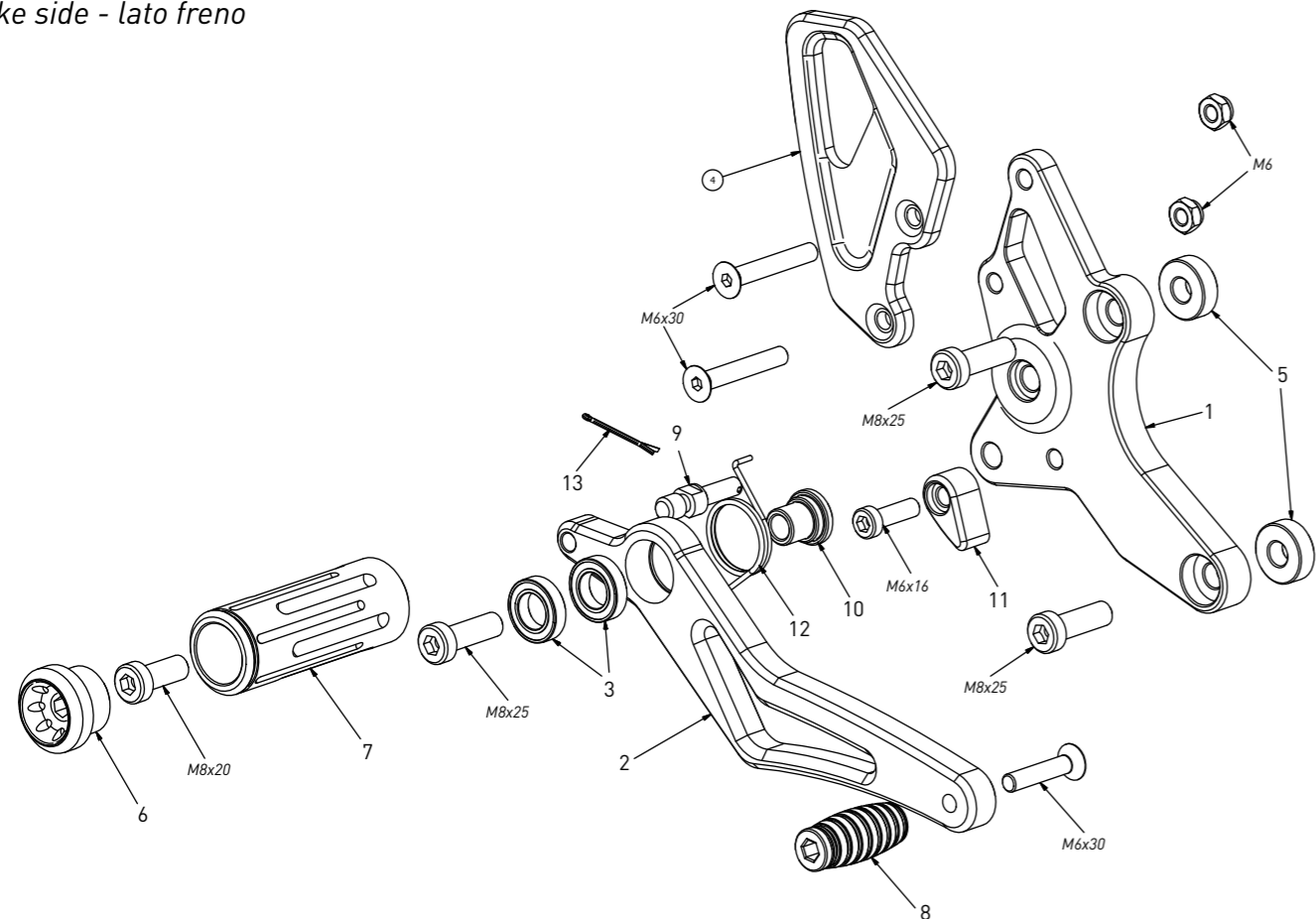


code B004 - BMW R NineT '14/'20

brake side - lato freno



All spare parts include the relative screws for fixing.
It is possible to buy the footboard screws kit code KVIT_B004, price 6,00 €
Tutti i ricambi comprendono le relative viti per il fissaggio.
E' possibile acquistare il kit viti pedana con il codice KVIT_B004, prezzo 6,00€

The brake / gear levers include the bearings, code CS001/CS002/CS003 which can also be purchased separately.
Le leve freno/cambio comprendono i cuscinetti codice CS001/CS002/CS003 che si possono anche acquistare separatamente

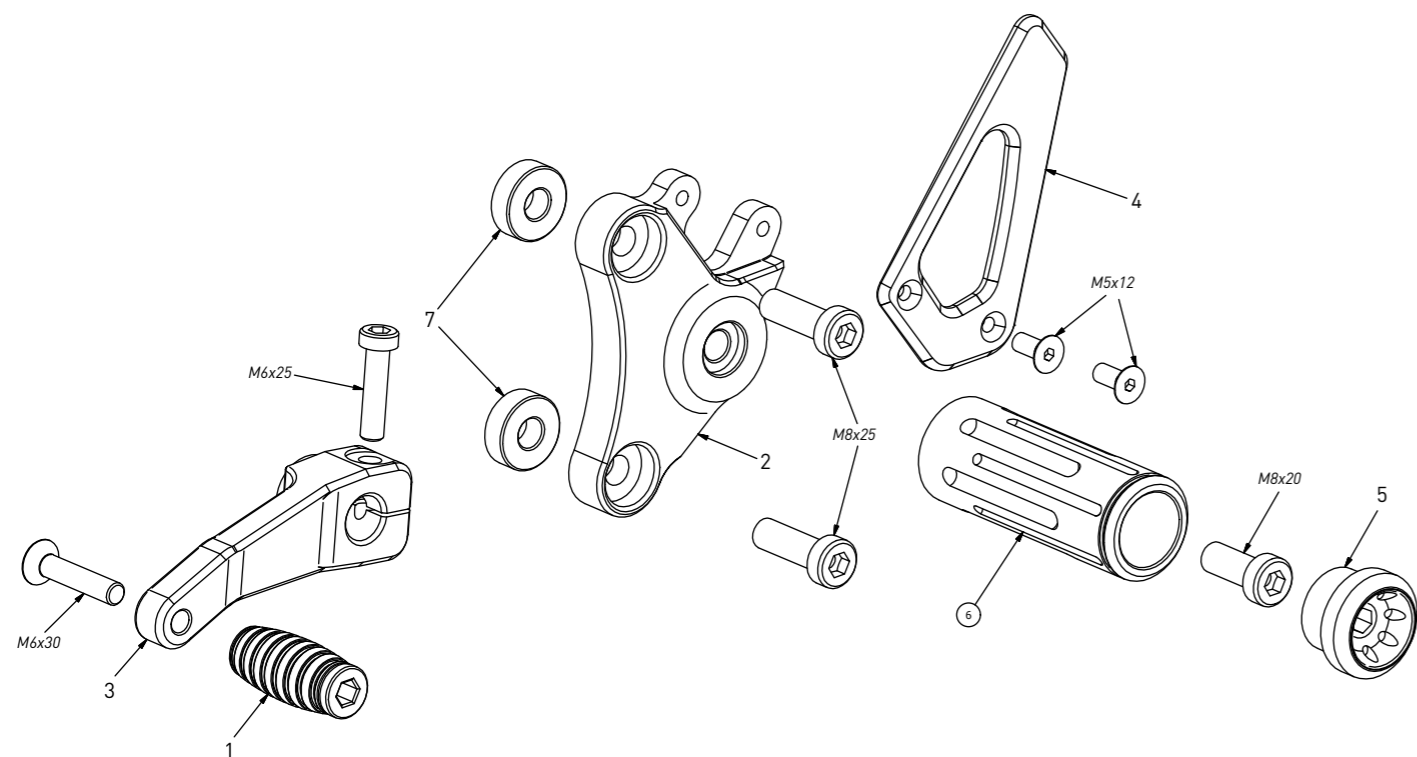
all the prices are for a single unit
tutti i prezzi sono per una singola parte

all the prices are without VAT
tutti i prezzi sono senza IVA

code B004 - brake side - lato freno			
n°	description - descrizione	code	
1	plate - piastra	PS_034	
2	brake lever - leva freno	FN_018	
3	bearing - cuscinetto	CS_002	
4	heel plate - battitacco	BT_021	
5	7mm spacer - spessore 7mm	SP_006	
6	cap - tappo	PG07A	
7	foot peg - poggiatesta	PG07	
8	toe peg - puntalino	PU_001_BK	
9	brake pin - perno freno	PF_008	
10	bush - boccola	BC_002	
11	registro - adjuster	FN_019	
12	spring - molla	MO_002	
13	forelock - coppiglia	FN_001	

code B004 - BMW R NineT '14/'20

gear side - lato cambio



All spare parts include the relative screws for fixing.
It is possible to buy the footboard screws kit code KVIT_B004, price 6,00 €
Tutti i ricambi comprendono le relative viti per il fissaggio.
E' possibile acquistare il kit viti pedana con il codice KVIT_B004, prezzo 6,00€

The brake / gear levers include the bearings, code CS001/CS002/CS003 which can also be purchased separately.
Le leve freno/cambio comprendono i cuscinetti codice CS001/CS002/CS003 che si possono anche acquistare separatamente

all the prices are for a single unit
tutti i prezzi sono per una singola parte

all the prices are without VAT
tutti i prezzi sono senza IVA

code B004 - gear side - lato cambio			
n°	description - descrizione	code	
1	toe peg - puntalino	PU_001_BK	
2	plate - piastra	PS_039	
3	gear lever - leva cambio	LC_019	
4	heel plate - battitacco	BT_020	
5	cap - tappo	PG07A	
6	foot peg - poggiatesta	PG07	
7	7mm spacer - spessore 7mm	SP_006	