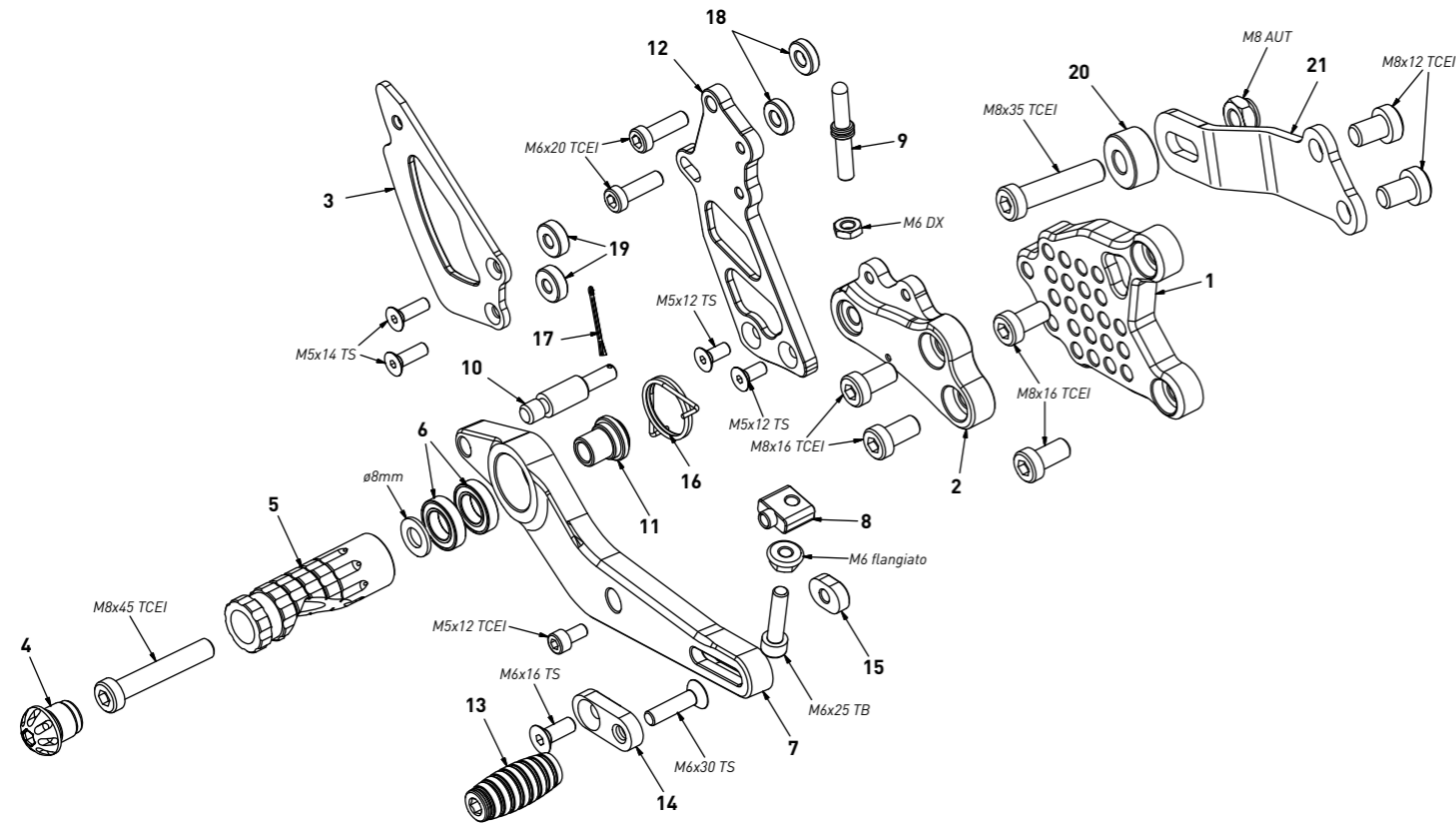


**code A004 - Aprilia RSV4/Tuono V4 APRC '11/'16 (normal shifting)**

*brake side - lato freno*



All spare parts include the relative screws for fixing.  
It is possible to buy the footboard screws kit code KVIT\_A004, price 6,00 €  
Tutti i ricambi comprendono le relative viti per il fissaggio.  
E' possibile acquistare il kit viti pedana con il codice KVIT\_A004, prezzo 6,00€

The brake / gear levers include the bearings, code CS\_001/CS\_002/CS\_003 which can also be purchased separately.

Le leve freno/cambio comprendono i cuscinetti codice CS\_001/CS\_002/CS\_003 che si possono anche acquistare separatamente

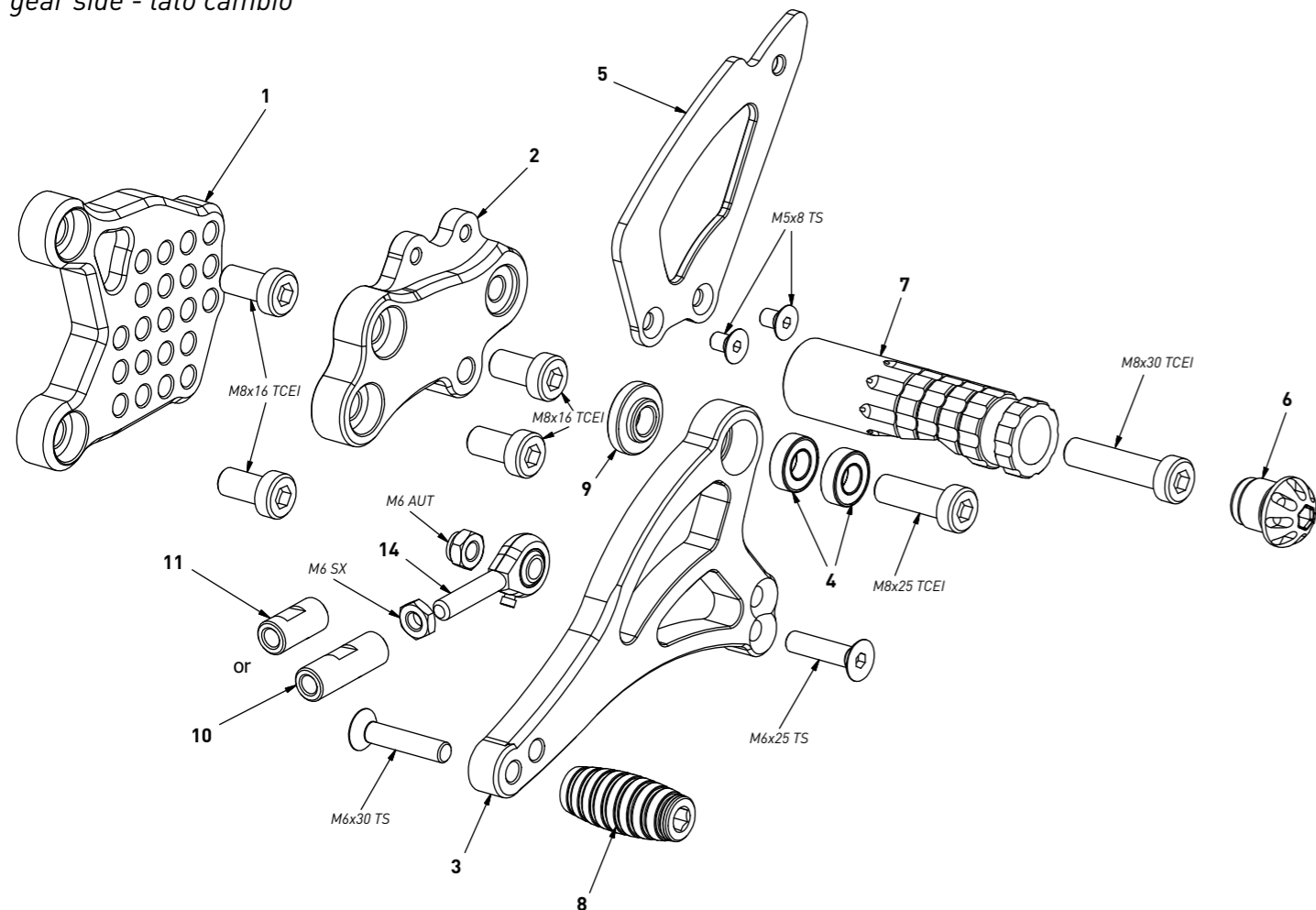
all the prices are for a single unit  
tutti i prezzi sono per una singola parte

all the prices are without VAT  
tutti i prezzi sono senza IVA

code A004 - brake side - lato freno		
n°	description - descrizione	code
1	back plate - arretratore	AR_008
2	plate - piastra	PS_006BT
3	heel plate - battitacco	BT_002
4	cap - tappo	PG00_BK
5	foot peg - poggiapiede	PG_03
6	bearing - cuscinetto	CS_002
7	brake lever - leva freno	FN_031
8	registro - adjuster	FN_025
9	pump pin - perno pompa	PF_010
10	brake pin - perno freno	PF_009B
11	bush - boccola	BC_002
12	pump support - portapompa	PP_010
13	toe peg - puntalino	PU_001_BK
14	sliding plate - piastra scorrevole	PU_004
15	anchor - tassello	PU_005
16	spring - molla	MO_002
17	forelock - coppiglia	FN_001
18	4mm spacer - spessore 4mm	SP4_F6D13
19	5mm spacer - spessore 5mm	SP5_F5D13
20	10mm spacer - spessore 10mm	SP7_F8D20
21	exhaust bracket - staffa scarico	SS_002

**code A004 - Aprilia RSV4/Tuono V4 APRC '11/'16 (normal shifting)**

*gear side - lato cambio*



All spare parts include the relative screws for fixing.  
It is possible to buy the footboard screws kit code KVIT\_A004, price 6,00 €  
Tutti i ricambi comprendono le relative viti per il fissaggio.  
E' possibile acquistare il kit viti pedana con il codice KVIT\_A004, prezzo 6,00€

The brake / gear levers include the bearings, code CS\_001/CS\_002/CS\_003 which can also be purchased separately.

Le leve freno/cambio comprendono i cuscinetti codice CS\_001/CS\_002/CS\_003 che si possono anche acquistare separatamente

all the prices are for a single unit  
tutti i prezzi sono per una singola parte

all the prices are without VAT  
tutti i prezzi sono senza IVA

code A004 - gear side - lato cambio		
n°	description - descrizione	code
1	back plate - arretratore	AR_007
2	plate - piastra	PS_029T
3	gear lever - leva cambio	LC_005
4	bearing - cuscinetto	CS_001
5	heel plate - battitacco	BT_002
6	cap - tappo	PG00_BK
7	foot peg - poggiapiede	PG_04
8	toe peg - puntalino	PU_001_BK
9	bush - boccola	BC_001
10	gear rod - asta cambio	R021_30SX
11	gear rod - asta cambio	R021_20SX
12	LH uniball - uniball SX	RH01_SX