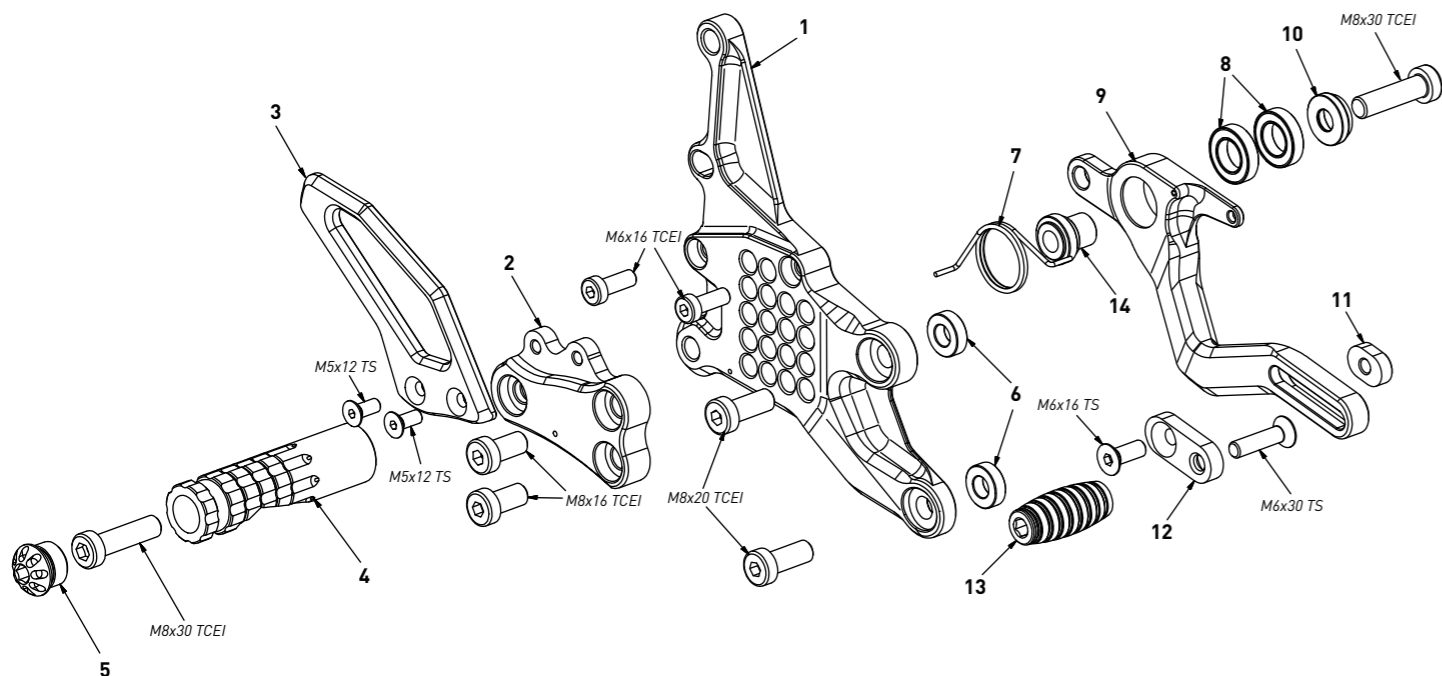


code Y015 - Yamaha YZF R7 '21/'24
brake side - lato freno



All spare parts include the relative screws for fixing.
It is possible to buy the footboard screws kit code Kvit_Y015, price 6,00 €
Tutti i ricambi comprendono le relative viti per il fissaggio.
E' possibile acquistare il kit viti pedana con il codice Kvit_Y015, prezzo 6,00€

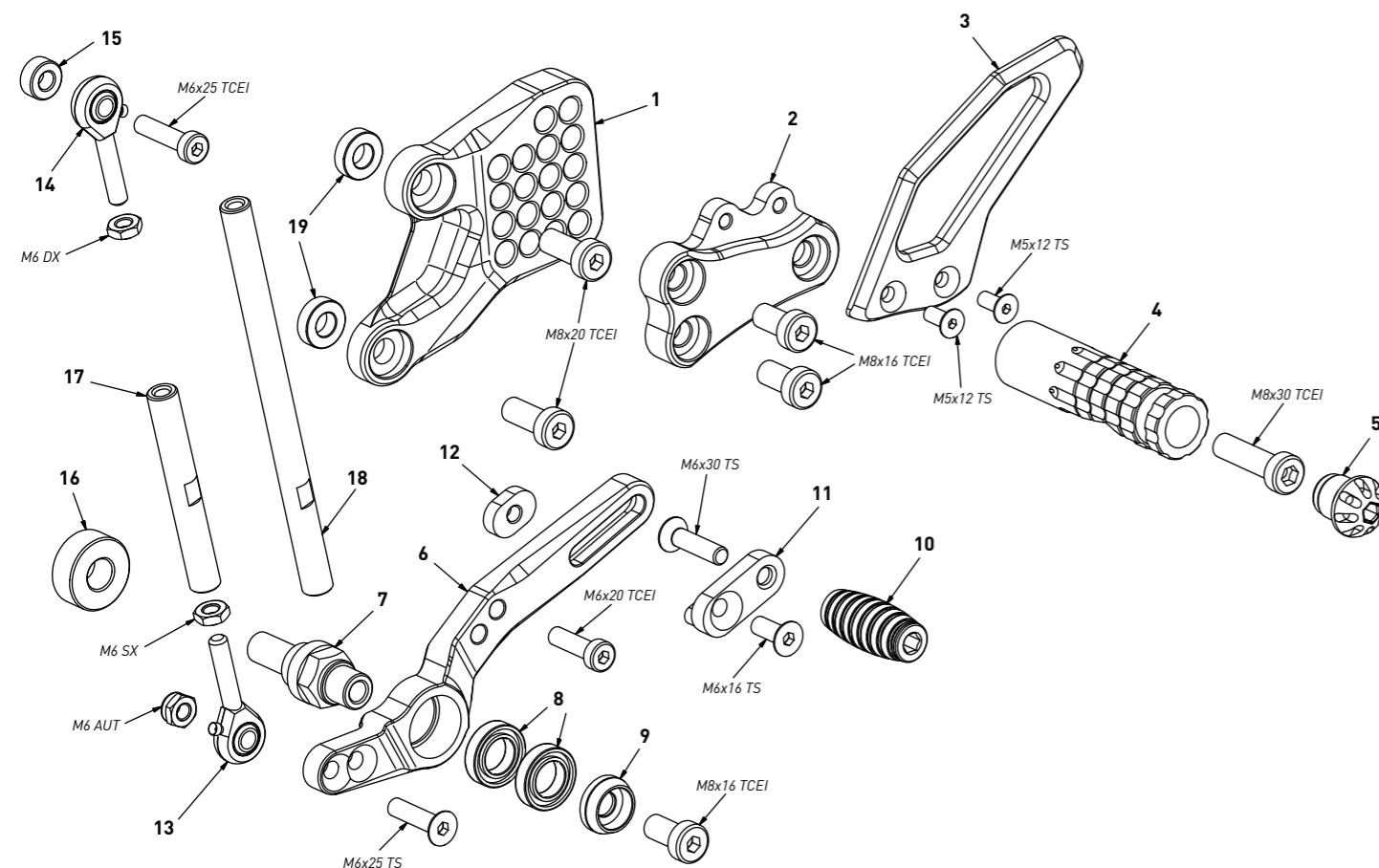
The brake / gear levers include the bearings, code CS_001/CS_002/CS_003 which can also be purchased separately.
Le leve freno/cambio comprendono i cuscinetti codice CS_001/CS_002/CS_003 che si possono anche acquistare separatamente

all the prices are for a single unit
tutti i prezzi sono per una singola parte

all the prices are without VAT
tutti i prezzi sono senza IVA

code Y015 - brake side - lato freno		
n°	description - descrizione	code
1	back plate - arretratore	AR_154
2	plate - piastra	PS_012T
3	heel plate - battitacco	BT_042
4	foot peg - poggiapiede	PG_04
5	cap - tappo	PG00_BK
6	5,5mm spacer - spessore 5,5mm	SP5-5_F8D20
7	spring - molla	MO_001
8	bearing - cuscinetto	CS_002
9	brake lever - leva freno	FN_043
10	bush - boccola	BC_030B
11	anchor - tassello	PU_005
12	sliding plate - piastra scorrevole	PU_004
13	toe peg - puntalino	PU_001_BK
14	bush - boccola	BC_002

code Y015 - Yamaha YZF R7 '21/'24
gear side - lato cambio



All spare parts include the relative screws for fixing.
It is possible to buy the footboard screws kit code Kvit_Y015, price 6,00 €
Tutti i ricambi comprendono le relative viti per il fissaggio.
E' possibile acquistare il kit viti pedana con il codice Kvit_Y015, prezzo 6,00€

The brake / gear levers include the bearings, code CS_001/CS_002/CS_003 which can also be purchased separately.
Le leve freno/cambio comprendono i cuscinetti codice CS_001/CS_002/CS_003 che si possono anche acquistare separatamente

all the prices are for a single unit
tutti i prezzi sono per una singola parte

all the prices are without VAT
tutti i prezzi sono senza IVA

code Y015 - gear side - lato cambio		
n°	description - descrizione	code
1	back plate - arretratore	AR_153
2	plate - piastra	PS_013T
3	heel plate - battitacco	BT_043
4	foot peg - poggiapiede	PG_04
5	cap - tappo	PG00_BK
6	gear lever - leva cambio	LC_049
7	gear spacer - distanziale	DC_006
8	bearing - cuscinetto	CS_002
9	bush - boccola	BC_030B
10	toe peg - puntalino	PU_001_BK
11	sliding plate - piastra scorrevole	PU_004
12	anchor - tassello	PU_005
13	LH uniball - uniball SX	RH01_SX
14	RH uniball - uniball DX	RH01_DX
15	6mm spacer - spessore 6mm	SP6_F6D13
16	bush - boccola	BC_032
17	gear rod - asta cambio	R021_73
18	gear rod - asta cambio	R021_170
19	5,5mm spacer - spessore 5,5mm	SP5-5_F8D20