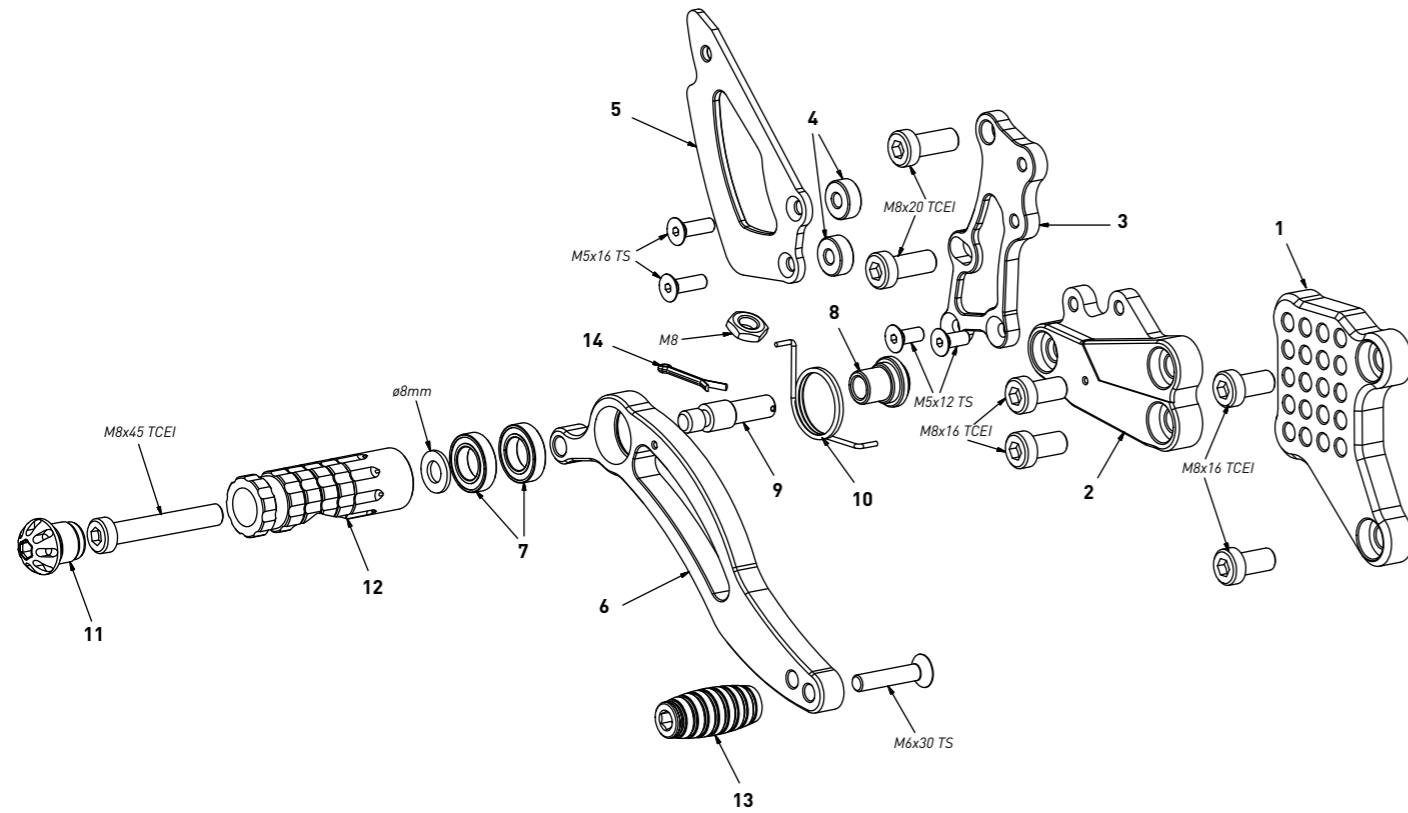


code Y012 - Yamaha YZF R3 '15/'24
brake side - lato freno



All spare parts include the relative screws for fixing.
It is possible to buy the footboard screws kit code Kvit_Y012, price 6,00 €
Tutti i ricambi comprendono le relative viti per il fissaggio.
E' possibile acquistare il kit viti pedana con il codice Kvit_Y012, prezzo 6,00€

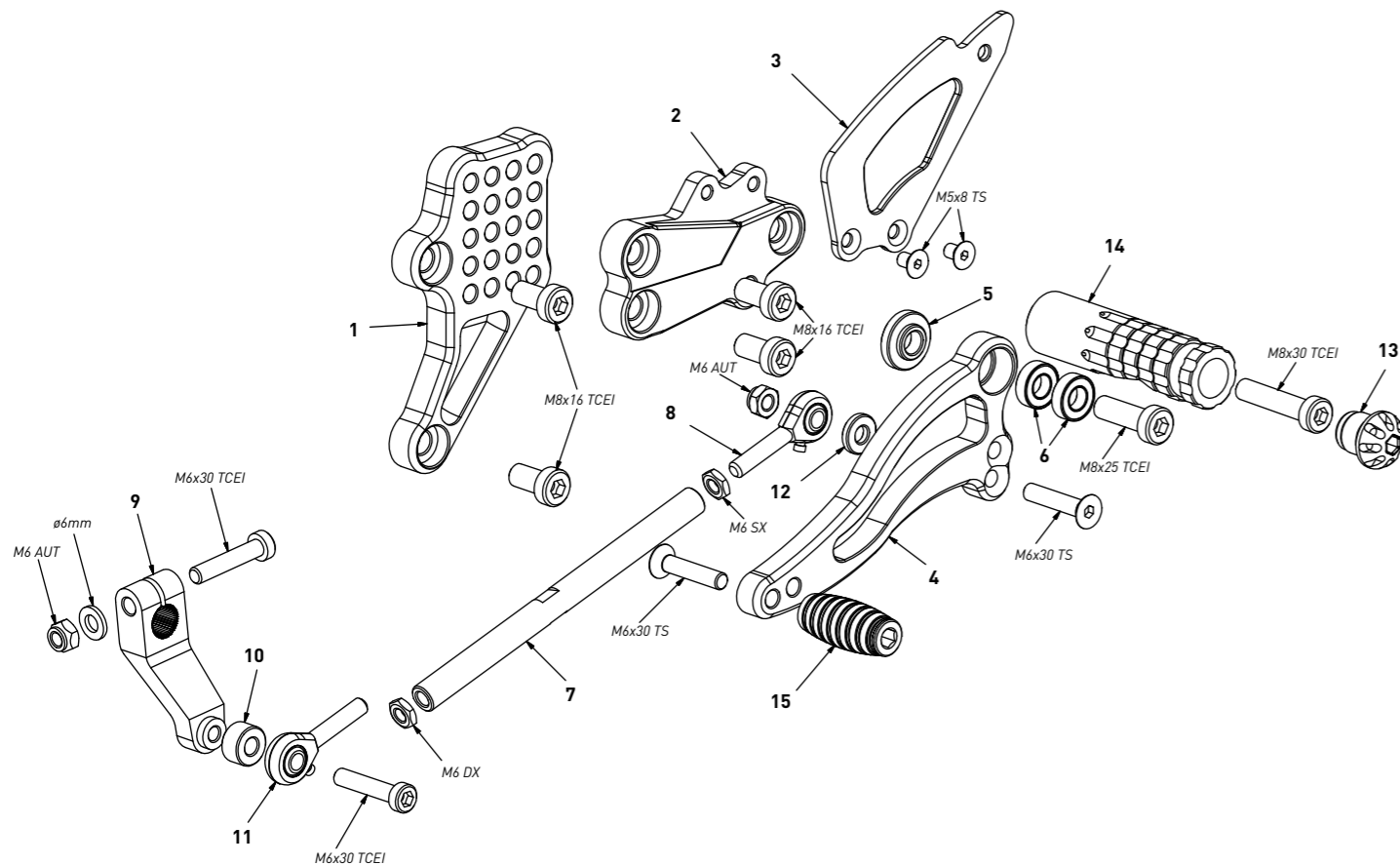
The brake / gear levers include the bearings, code CS_001/CS_002/CS_003 which can also be purchased separately.
Le leve freno/cambio comprendono i cuscinetti codice CS_001/CS_002/CS_003 che si possono anche acquistare separatamente

all the prices are for a single unit
tutti i prezzi sono per una singola parte

all the prices are without VAT
tutti i prezzi sono senza IVA

code Y012 - brake side - lato freno		
n°	description - descrizione	code
1	back plate - arretratores	AR_097
2	plate - piastra	PS_014T
3	pump support - portapompa	PP_013
4	6mm spacer - spessore 6mm	SP6_F5D13
5	heelplate - battitacco	BT_002
6	brake lever - leva freno	FN_002
7	bearing - cuscinetto	CS_002
8	bush - boccola	BC_002
9	brake pin - perno freno	PF_001
10	spring - molla	MO_002
11	cap - tappo	PG00_BK
12	foot peg - poggapiede	PG_03
13	toe peg - puntalino	PU_001_BK
14	forelock - coppiglia	FN_001

code Y012 - Yamaha YZF R3 '15/'24
gear side - lato cambio



All spare parts include the relative screws for fixing.
It is possible to buy the footboard screws kit code Kvit_Y012, price 6,00 €
Tutti i ricambi comprendono le relative viti per il fissaggio.
E' possibile acquistare il kit viti pedana con il codice Kvit_Y012, prezzo 6,00€

The brake / gear levers include the bearings, code CS_001/CS_002/CS_003 which can also be purchased separately.
Le leve freno/cambio comprendono i cuscinetti codice CS_001/CS_002/CS_003 che si possono anche acquistare separatamente

all the prices are for a single unit
tutti i prezzi sono per una singola parte

all the prices are without VAT
tutti i prezzi sono senza IVA

code Y012 - gear side - lato cambio		
n°	description - descrizione	code
1	back plate - arretratores	AR_098
2	plate - piastra	PS_015T
3	heelplate - battitacco	BT_002
4	gear lever - leva cambio	LC_007
5	bush - boccola	BC_001
6	bearing - cuscinetto	CS_001
7	gear rod - asta cambio	R021_125
8	LH uniball - uniball SX	RH01_SX
9	gear selector - selettore	SC_002
10	8mm spacer - spessore 8mm	SP8_F6D12
11	RH uniball - uniball DX	RH01_DX
12	3mm spacer - spessore 3mm	SP3_F6D13
13	cap - tappo	PG00_BK
14	foot peg - poggapiede	PG_04
15	toe peg - puntalino	PU_001_BK