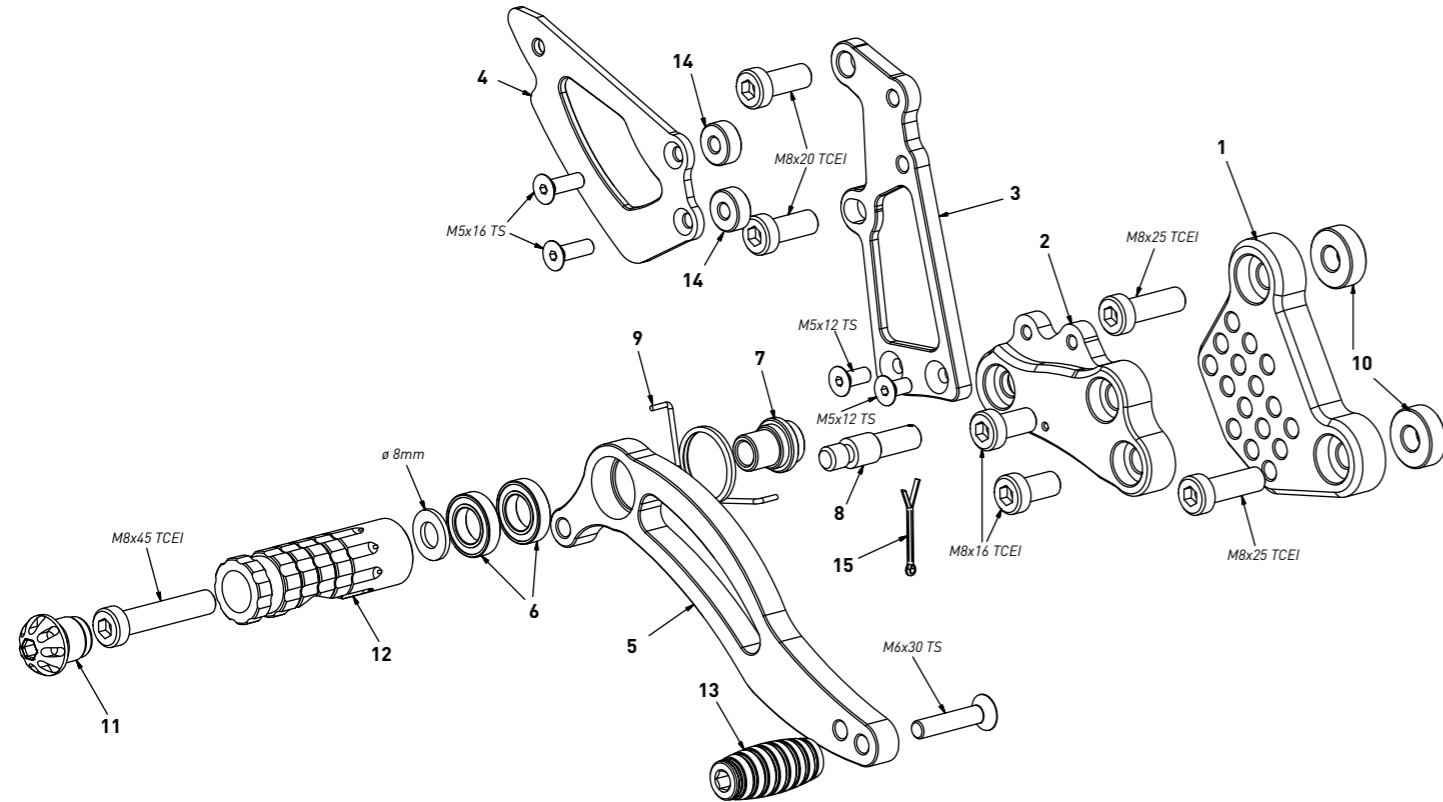


code Y010 - Yamaha MT-07 '14/'20
brake side - lato freno



All spare parts include the relative screws for fixing.
It is possible to buy the footboard screws kit code KVIS_Y010, price 6,00 €
Tutti i ricambi comprendono le relative viti per il fissaggio.
E' possibile acquistare il kit viti pedana con il codice KVIS_Y010, prezzo 6,00€

The brake / gear levers include the bearings, code CS_001/CS_002/CS_003 which can also be purchased separately.

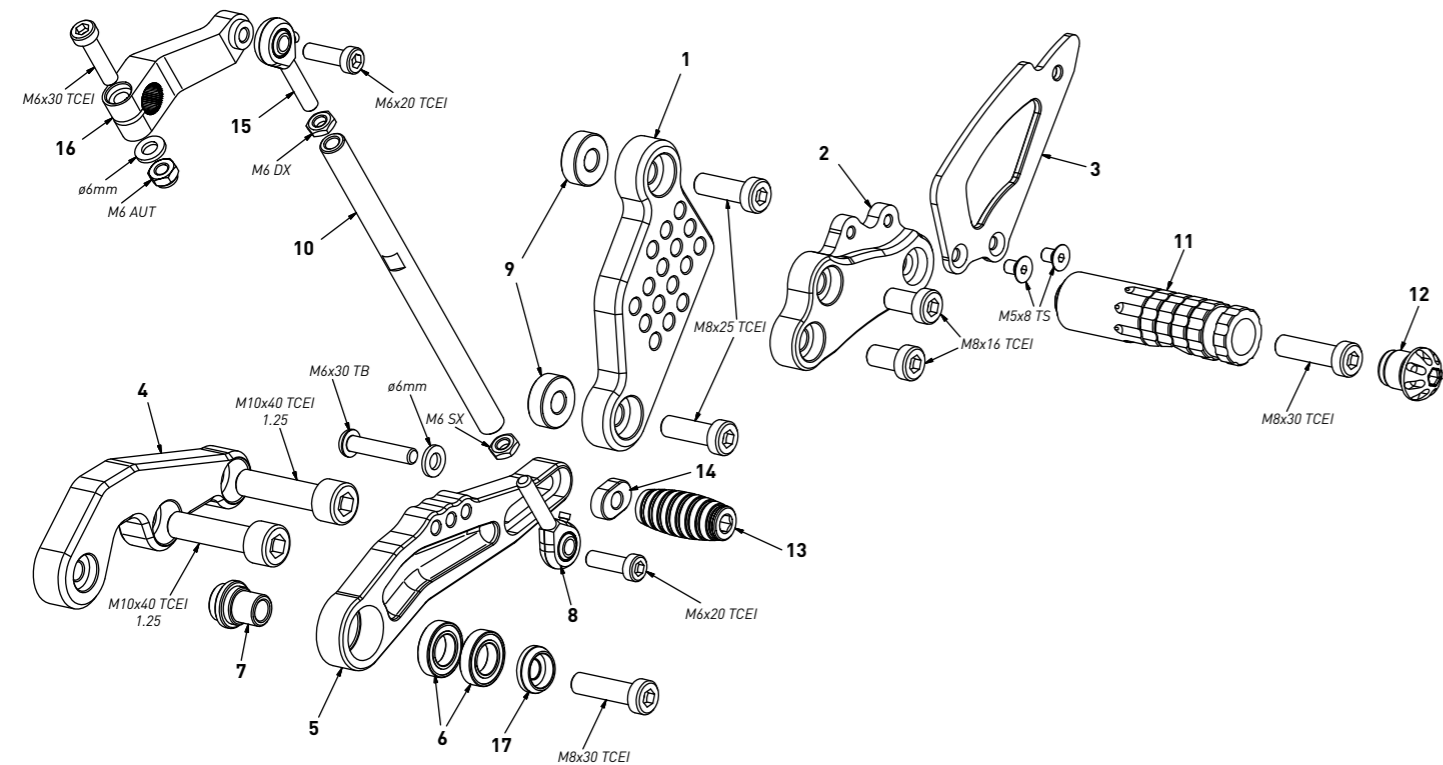
Le leve freno/cambio comprendono i cuscinetti codice CS_001/CS_002/CS_003 che si possono anche acquistare separatamente

all the prices are for a single unit
tutti i prezzi sono per una singola parte

all the prices are without VAT
tutti i prezzi sono senza IVA

code Y010 - brake side - lato freno		
n°	description - descrizione	code
1	back plate - arretratore	AR_090
2	plate - piastra	PS_006BT
3	pump support - portapompa	PP_021
4	heel plate - battitacco	BT_002
5	brake lever - leva freno	FN_002
6	bearing - cuscinetto	CS_002
7	bush - boccola	BC_002
8	brake pin - perno freno	PF_001
9	spring - molla	MO_002
10	7mm spacer - spessore 7mm	SP7_F8D20
11	cap - tappo	PG00_BK
12	foot peg - poggiapiede	PG_03
13	peg - puntalino	PU_001_BK
14	6mm spacer - spessore 6mm	SP6_F5D13
15	forelock - coppiglia	FN_001

code Y010 - Yamaha MT-07 '14/'20
gear side - lato cambio



All spare parts include the relative screws for fixing.
It is possible to buy the footboard screws kit code KVIS_Y010, price 6,00 €
Tutti i ricambi comprendono le relative viti per il fissaggio.
E' possibile acquistare il kit viti pedana con il codice KVIS_Y010, prezzo 6,00€

The brake / gear levers include the bearings, code CS_001/CS_002/CS_003 which can also be purchased separately.

Le leve freno/cambio comprendono i cuscinetti codice CS_001/CS_002/CS_003 che si possono anche acquistare separatamente

all the prices are for a single unit
tutti i prezzi sono per una singola parte

all the prices are without VAT
tutti i prezzi sono senza IVA

code Y010 - gear side - lato cambio		
n°	description - descrizione	code
1	back plate - arretratore	AR_089
2	plate - piastra	PS_005T
3	heel plate - battitacco	BT_002
4	lever bracket - supporto leva	LC_022
5	gear lever - leva cambio	LC_023
6	bearing - cuscinetto	CS_002
7	bush - boccola	BC_002
8	LH uniball - uniball SX	RH01_SX
9	7mm spacer - spessore 7mm	SP7_F8D20
10	gear rod - asta cambio	R021_160
11	foot peg - poggiapiede	PG_04
12	cap - tappo	PG00_BK
13	toe peg - puntalino	PU_001_BK
14	sliding plate - tassello	PU_006
15	RH uniball - uniball DX	RH01_DX
16	gear selector - selettore	SC_002
17	bush - boccola	BC_030B