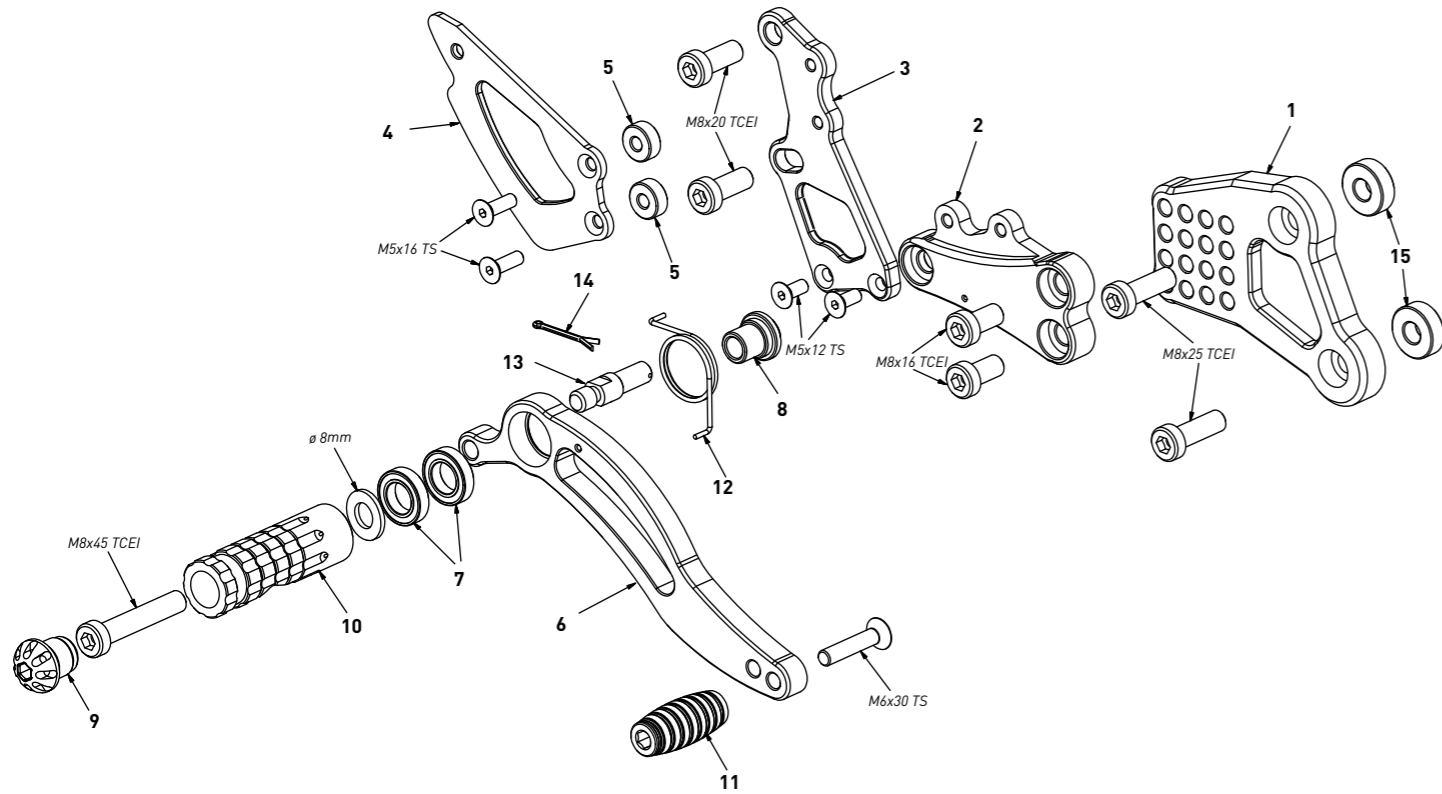


code Y009 - Yamaha FZ8/FZ1 '06/'15

brake side - lato freno



All spare parts include the relative screws for fixing.

It is possible to buy the footboard screws kit code KKIT_Y009, price 6,00 €

Tutti i ricambi comprendono le relative viti per il fissaggio.

E' possibile acquistare il kit viti pedana con il codice KKIT_Y009, prezzo 6,00€

The footrests with code PG03/PG04 include the cap, code PG00_BK, which can also be purchased separately.

I poggiapiedi con codice PG03/PG04 comprendono il tappo codice PG00_BK che si può anche acquistare separatamente

The brake / gear levers include the bearings, code CS001/CS002/CS003 which can also be purchased separately.

Le leve freno/cambio comprendono i cuscinetti codice CS001/CS002/CS003 che si possono anche acquistare separatamente

all the prices are for a single unit
tutti i prezzi sono per una singola parte

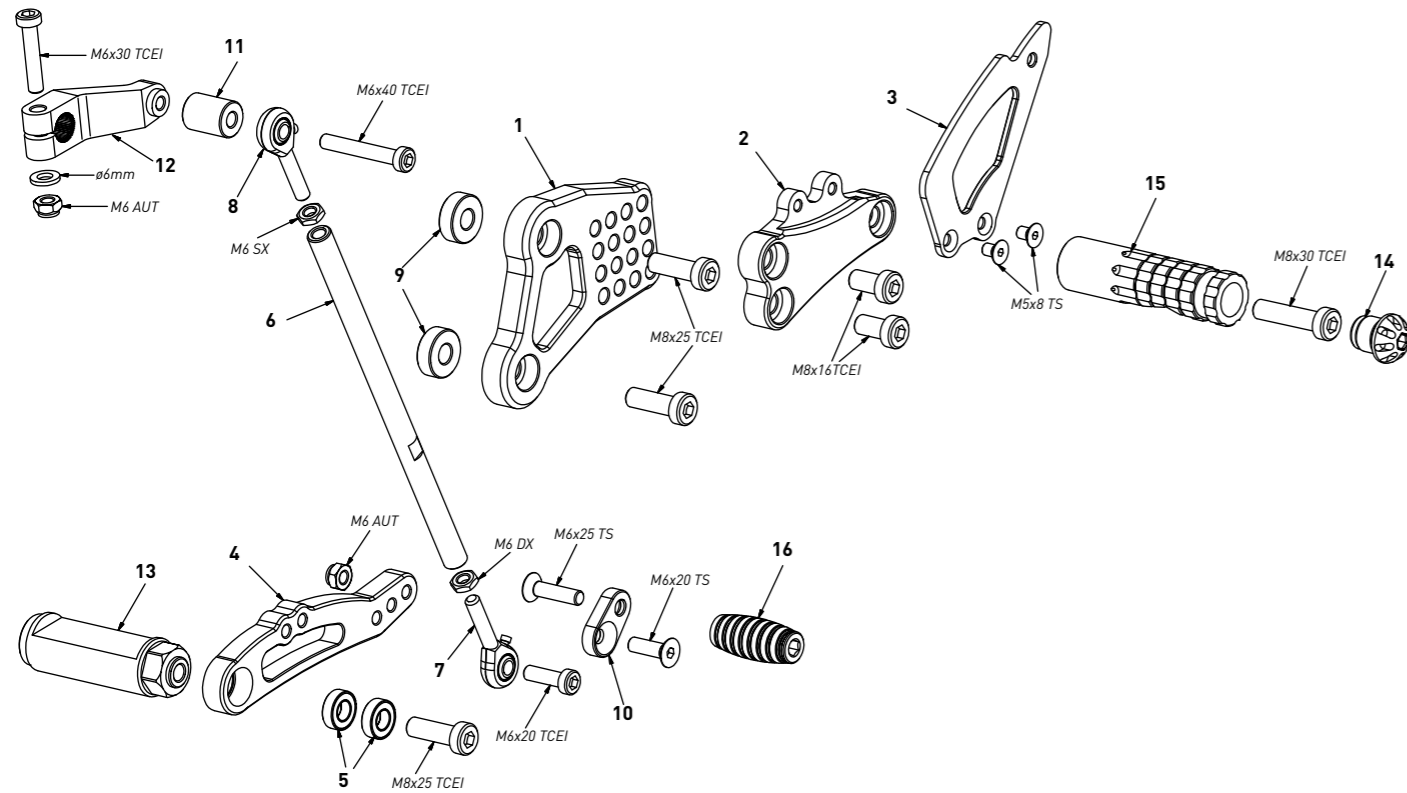
all the prices are without VAT
tutti i prezzi sono senza IVA

code Y009 - brake side - lato freno

n°	description - descrizione	code
1	back plate - arretratore	AR_038
2	plate - piastra	PS_008T
3	pump support - portapompa	PP_001
4	heel plate - battitacco	BT_002
5	6mm spacer - spessore 6mm	SP_002
6	brake lever - leva freno	FN_002
7	bearing - cuscinetto	CS_002
8	bush - boccola	BC_002
9	cap - tappo	PG00_BK
10	foot peg - poggiapiede	PG03
11	toe peg - puntalino	PU_001_BK
12	spring - molla	MO_002
13	brake pin - perno freno	PF_006
14	forelock - coppiglia	FN_001
15	7mm spacer - spessore 7mm	SP_006

code Y009 - Yamaha FZ8/FZ1 '06/'15

gear side - lato cambio



All spare parts include the relative screws for fixing.

It is possible to buy the footboard screws kit code KKIT_Y009, price 6,00 €

Tutti i ricambi comprendono le relative viti per il fissaggio.

E' possibile acquistare il kit viti pedana con il codice KKIT_Y009, prezzo 6,00€

The footrests with code PG03/PG04 include the cap, code PG00_BK, which can also be purchased separately.

I poggiapiedi con codice PG03/PG04 comprendono il tappo codice PG00_BK che si può anche acquistare separatamente

The brake / gear levers include the bearings, code CS001/CS002/CS003 which can also be purchased separately.

Le leve freno/cambio comprendono i cuscinetti codice CS001/CS002/CS003 che si possono anche acquistare separatamente

all the prices are for a single unit
tutti i prezzi sono per una singola parte

all the prices are without VAT
tutti i prezzi sono senza IVA

code Y009 - gear side - lato cambio

n°	description - descrizione	code
1	back plate - arretratore	AR_037
2	plate - piastra	PS_007T
3	heel plate - battitacco	BT_002
4	gear lever - leva cambio	LC_004
5	bearing - cuscinetto	CS_001
6	gear rod - asta cambio	R021_180
7	RH uniball - uniball DX	RH01_DX
8	LH uniball - uniball SX	RH01_SX
9	7mm spacer - spessore 7mm	SP_006
10	eccentric plate - piastra	PU_003
11	spacer - distanziale	DC_017
12	gear selector - selettore	SC_002
13	spacer - distanziale	DC_002B
14	cap - tappo	PG00_BK
15	foot peg - poggiapiede	PG04
16	toe peg - puntalino	PU_001_BK