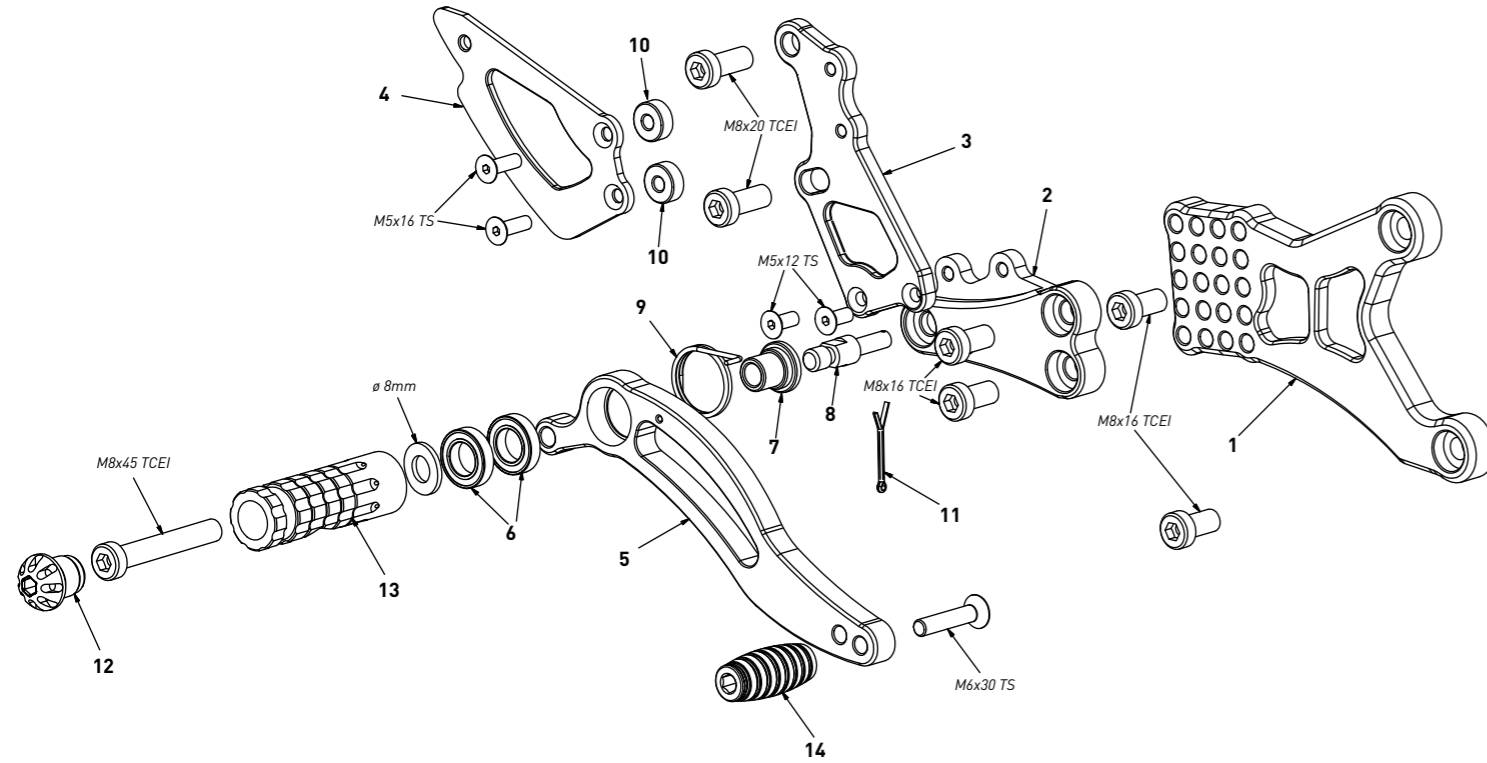


code Y006R - Yamaha YZF R1 '07/'08 (reverse shifting)

brake side - lato freno



All spare parts include the relative screws for fixing.

It is possible to buy the footboard screws kit code KKIT_Y006R, price 6,00 €

Tutti i ricambi comprendono le relative viti per il fissaggio.

E' possibile acquistare il kit viti pedana con il codice KKIT_Y006R, prezzo 6,00€

The brake / gear levers include the bearings, code CS_001/CS_002/CS_003 which can also be purchased separately.

Le leve freno/cambio comprendono i cuscinetti codice CS_001/CS_002/CS_003 che si possono anche acquistare separatamente

all the prices are for a single unit
tutti i prezzi sono per una singola parte

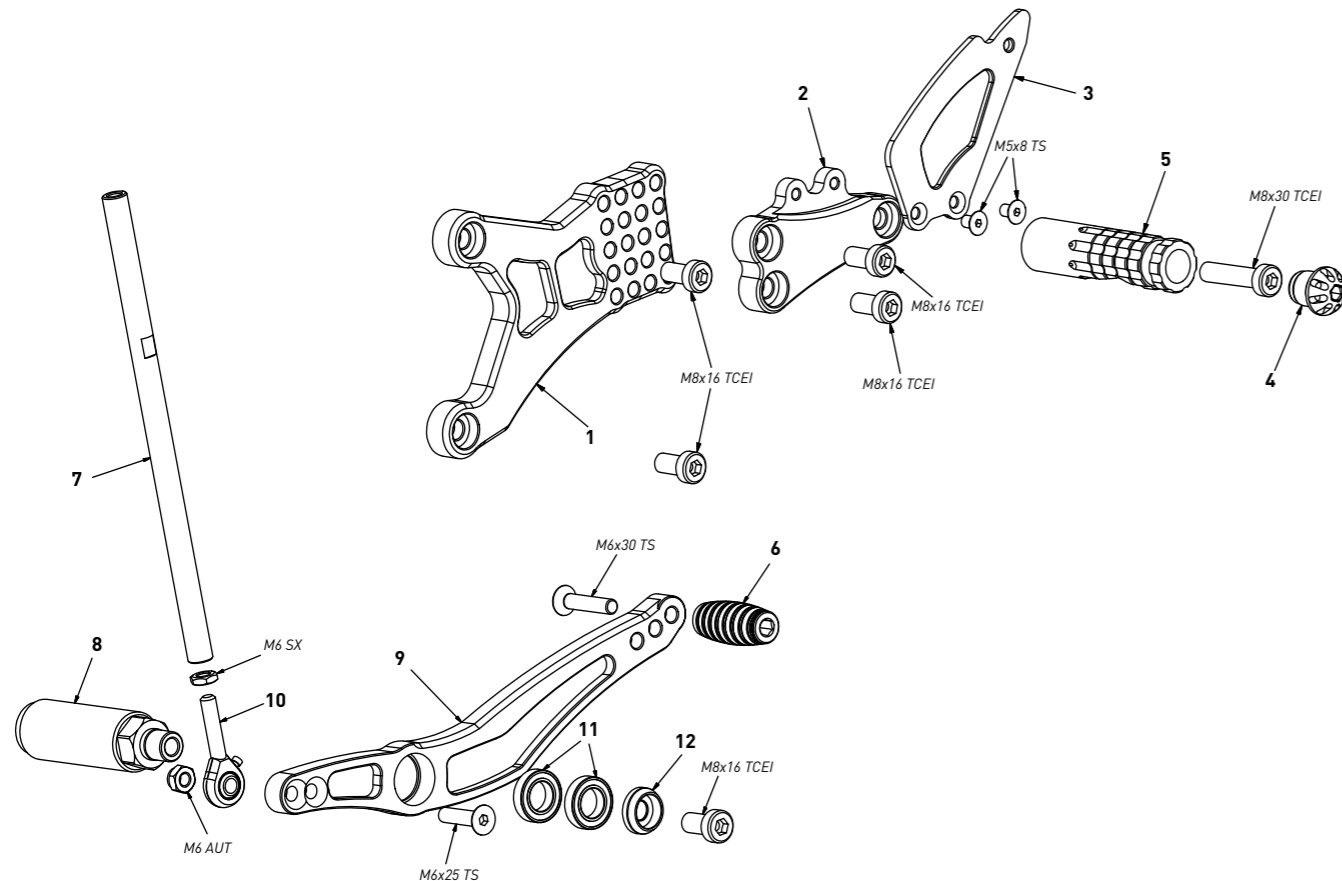
all the prices are without VAT
tutti i prezzi sono senza IVA

code Y006R - brake side - lato freno

n°	description - descrizione	code
1	back plate - arretratore	AR_034
2	plate - piastra	PS_008T
3	pump support - portapompa	PP_001
4	heel plate - battitacco	BT_002
5	brake lever - leva freno	FN_002
6	bearing - cuscinetto	CS_002
7	bush - boccia	BC_002
8	brake pin - perno freno	PF_004
9	spring - molla	MO_002
10	6mm spacer - spessore 6mm	SP6_F5D13
11	forelock - coppiglia	FN_001
12	cap - tappo	PG00_BK
13	foot peg - poggiatesta	PG_03
14	toe peg - puntalino	PU_001_BK

code Y006R - Yamaha YZF R1 '07/'08 (reverse shifting)

gear side - lato cambio



All spare parts include the relative screws for fixing.

It is possible to buy the footboard screws kit code KKIT_Y006R, price 6,00 €

Tutti i ricambi comprendono le relative viti per il fissaggio.

E' possibile acquistare il kit viti pedana con il codice KKIT_Y006R, prezzo 6,00€

The brake / gear levers include the bearings, code CS_001/CS_002/CS_003 which can also be purchased separately.

Le leve freno/cambio comprendono i cuscinetti codice CS_001/CS_002/CS_003 che si possono anche acquistare separatamente

all the prices are for a single unit
tutti i prezzi sono per una singola parte

all the prices are without VAT
tutti i prezzi sono senza IVA

code Y006R - gear side - lato cambio

n°	description - descrizione	code
1	back plate - arretratore	AR_033
2	plate - piastra	PS_007T
3	heel plate - battitacco	BT_002
4	cap - tappo	PG00_BK
5	foot peg - poggiatesta	PG_04
6	toe peg - puntalino	PU_001_BK
7	gear rod - asta cambio	R021_194
8	spacer - distanziale	DC_003
9	gear lever - leva cambio	LC_008
10	LH uniball - uniball SX	RH01_SX
11	bearing - cuscinetto	CS_002
12	bush - boccia	BC_030B