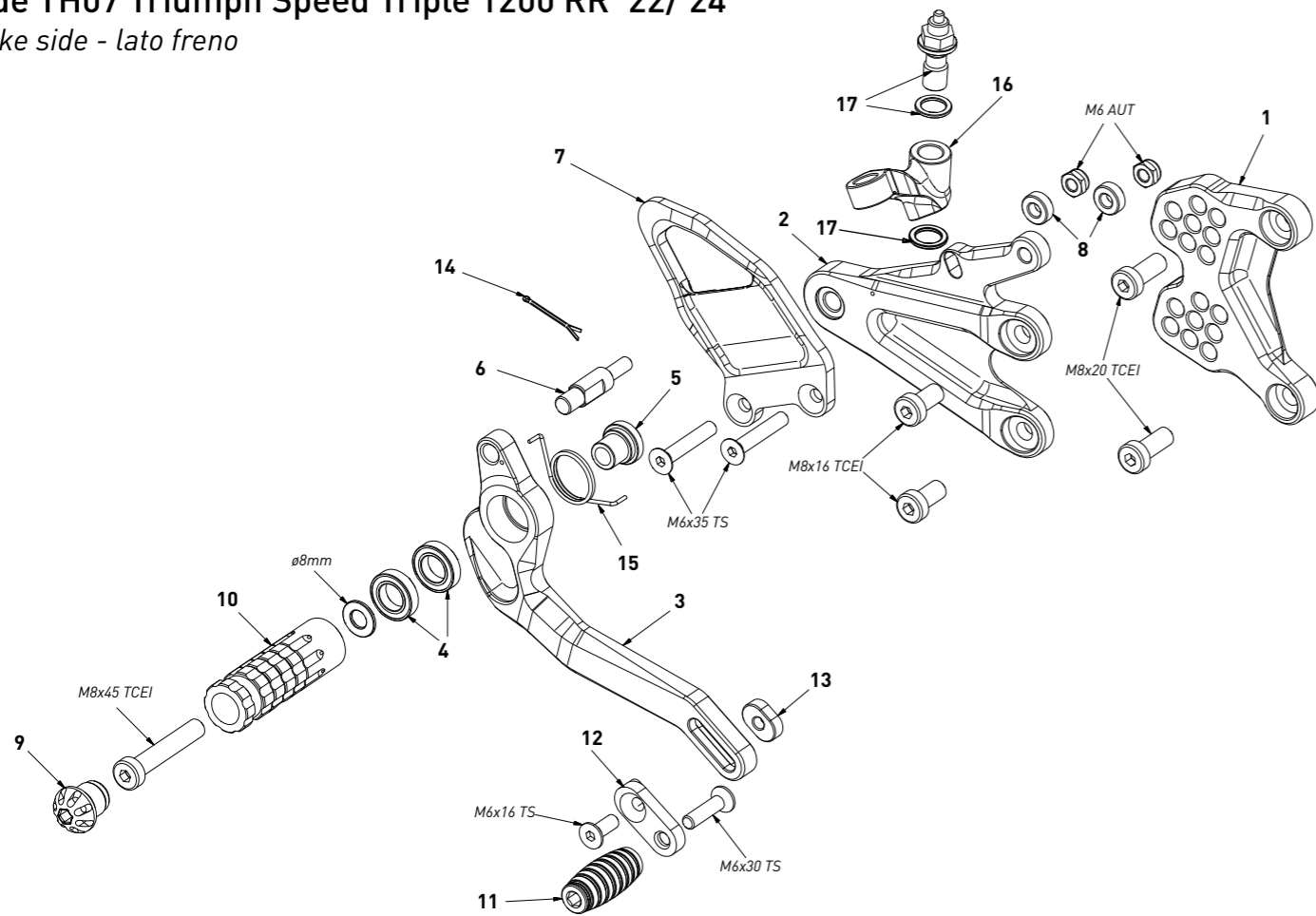


code TH07 Triumph Speed Triple 1200 RR '22/'24

brake side - lato freno



All spare parts include the relative screws for fixing.
It is possible to buy the footboard screws kit code Kvit_TH07, price 6,00 €
Tutti i ricambi comprendono le relative viti per il fissaggio.
E' possibile acquistare il kit viti pedana con il codice Kvit_TH07, prezzo 6,00€

The brake / gear levers include the bearings, code CS_001/CS_002/CS_003 which can also be purchased separately.

Le leve freno/cambio comprendono i cuscinetti codice CS_001/CS_002/CS_003 che si possono anche acquistare separatamente

all the prices are for a single unit
tutti i prezzi sono per una singola parte

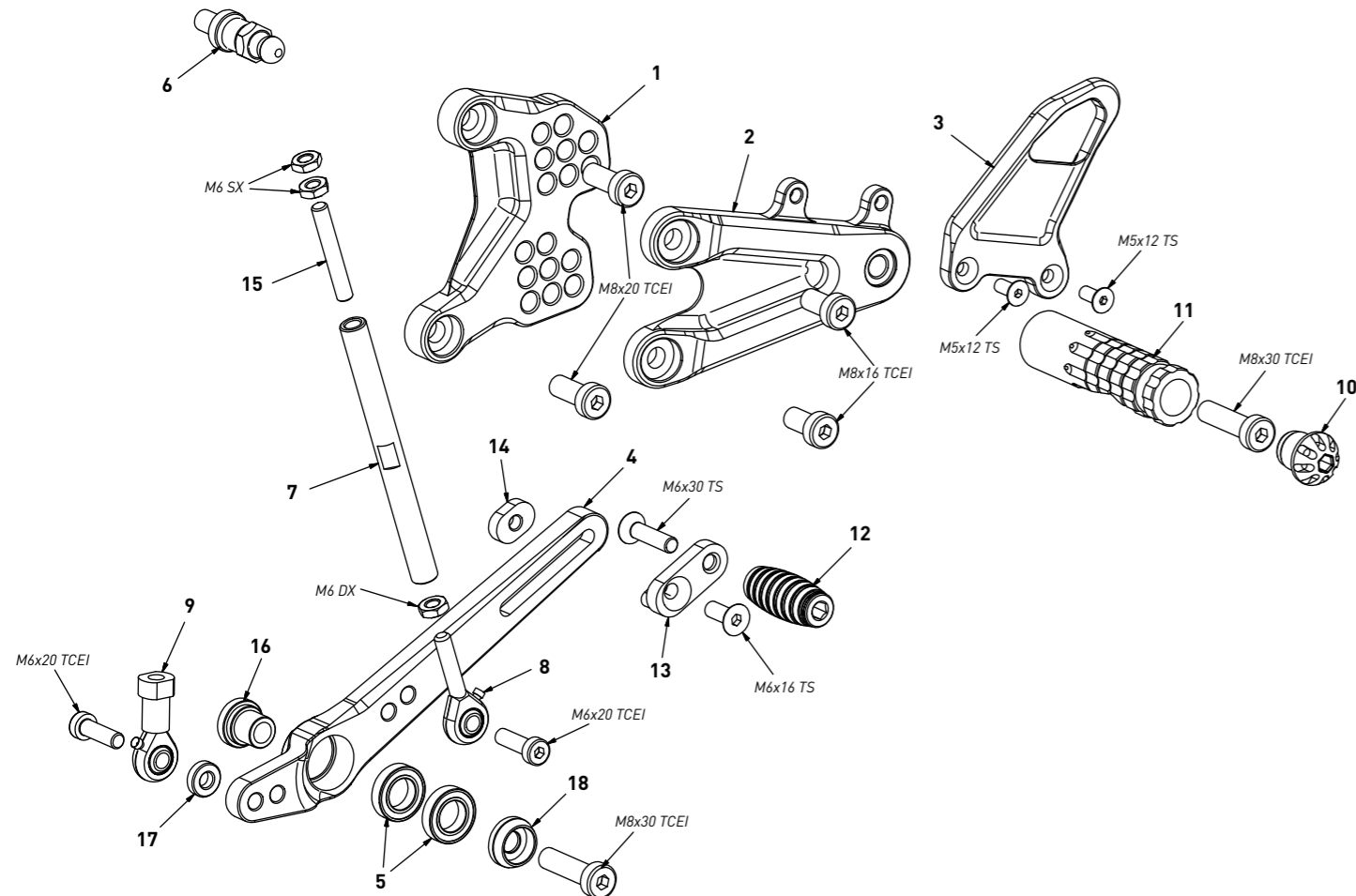
all the prices are without VAT
tutti i prezzi sono senza IVA

code TH07 - brake side - lato freno

n°	description - descrizione	code
1	back plate - arretratore	AR_156
2	plate - piastra	PS_076
3	brake lever - leva freno	FN_044
4	bearing - cuscinetto	CS_002
5	bush - boccola	BC_002
6	brake pin - perno freno	PF_009B
7	heelplate - battitacco	BT_040
8	6mm spacer - spessore 6mm	SP6_F6D13
9	cap - tappo	PG00_BK
10	foot peg - poggiapiede	PG_03
11	toe peg - puntalino	PU_001_BK
12	sliding plate - piastra scorrevole	PU_004
13	anchor - tassello	PU_005
14	forelock - coppiglia	FN_001
15	spring - molla	MO_002
16	oil joint - raccordo olio	PP_029
17	oil bulb - bulbo	PP_029D

code TH07 Triumph Speed Triple 1200 RR '22/'24

gear side - lato cambio



All spare parts include the relative screws for fixing.
It is possible to buy the footboard screws kit code Kvit_TH07, price 6,00 €
Tutti i ricambi comprendono le relative viti per il fissaggio.
E' possibile acquistare il kit viti pedana con il codice Kvit_TH07, prezzo 6,00€

The brake / gear levers include the bearings, code CS_001/CS_002/CS_003 which can also be purchased separately.

Le leve freno/cambio comprendono i cuscinetti codice CS_001/CS_002/CS_003 che si possono anche acquistare separatamente

all the prices are for a single unit
tutti i prezzi sono per una singola parte

all the prices are without VAT
tutti i prezzi sono senza IVA

code TH07 - gear side - lato cambio

n°	description - descrizione	code
1	back plate - arretratore	AR_155
2	plate - piastra	PS_077
3	heel plate - battitacco	BT_044
4	gear lever - leva cambio	LC_040
5	bearing - cuscinetto	CS_002
6	sensor joint - snodo sensore	DC_041
7	gear rod - asta cambio	R021_110
8	RH uniball - uniball DX	RH01_DX
9	RH uniball - uniball DX	RH02_DX
10	cap - tappo	PG00_BK
11	foot peg - poggiapiede	PG_04
12	toe peg - puntalino	PU_001_BK
13	sliding plate - piastra scorrevole	PU_004
14	anchor - tassello	PU_005
15	threaded rod - barra filettata	AC01_SX
16	bush - boccola	BC_002
17	4mm spacer - spessore 4mm	SP4_F6D13
18	bush - boccola	BC_030B