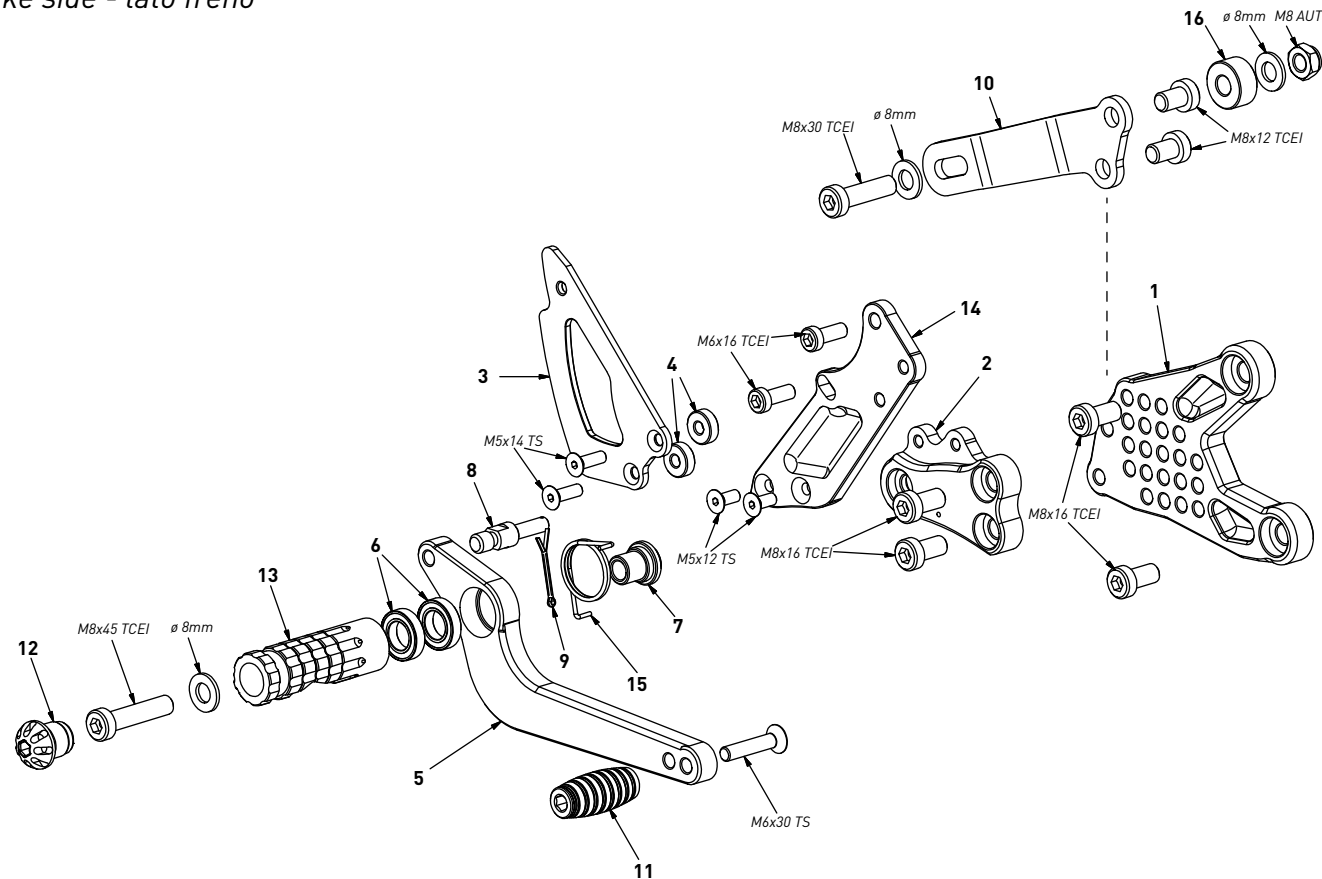


code S010 - Suzuki GSX-S 1000/1000F '15/'20

brake side - lato freno



All spare parts include the relative screws for fixing.

It is possible to buy the footboard screws kit code KVIT_S010, price 6,00 €

Tutti i ricambi comprendono le relative viti per il fissaggio.

E' possibile acquistare il kit viti pedana con il codice KVIT_S010, prezzo 6,00€

The footrests with code PG03/PG04 include the cap, code PG00_BK, which can also be purchased separately.

I poggiapiedi con codice PG03/PG04 comprendono il tappo codice PG00_BK che si può anche acquistare separatamente

The brake / gear levers include the bearings, code CS001/CS002/CS003 which can also be purchased separately.

Le leve freno/cambio comprendono i cuscinetti codice CS001/CS002/CS003 che si possono anche acquistare separatamente

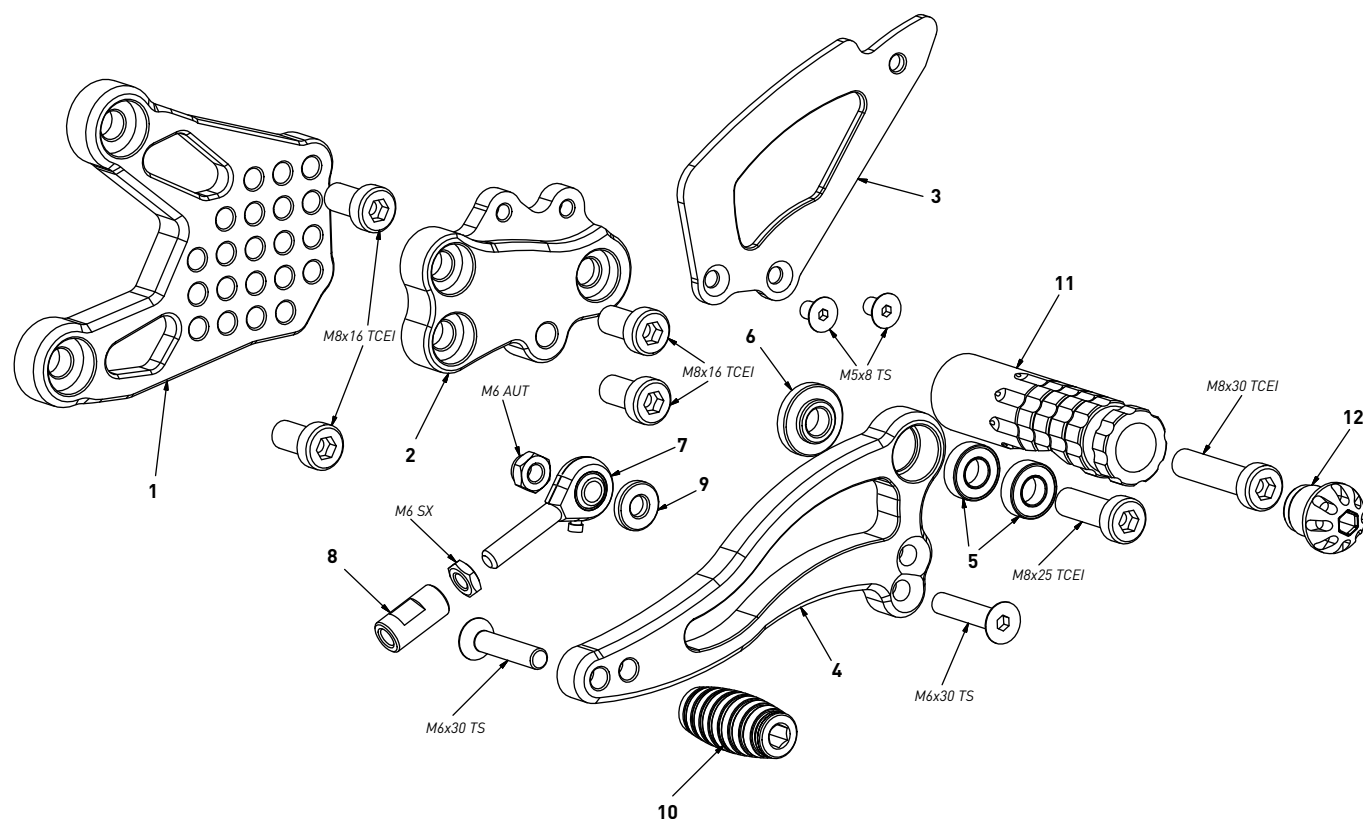
all the prices are for a single unit
tutti i prezzi sono per una singola parte

all the prices are without VAT
tutti i prezzi sono senza IVA

code S010 - brake side - lato freno		
n°	description - descrizione	code
1	back plate - arretratore	AR_100
2	plate - piastra	PS_012T
3	heelplate - battitacco	BT_001
4	5mm spacer - spessore 5mm	SP_001
5	brake lever - leva freno	FN_015
6	bearing - cuscinetto	CS_002
7	bush - boccola	BC_002
8	brake pin - perno freno	PF_003
9	forelock - coppiglia	FN_001
10	exhaust bracket - staffa scarico	SS_009
11	toe peg - puntalino	PU_001_BK
12	cap - tappo	PG00_BK
13	foot peg - poggiapiede	PG03
14	pump support - portapompa	PP_022
15	spring - molla	MO_002
16	10mm spacer - spessore 10mm	SP_008

code S010 - Suzuki GSX-S 1000/1000F '15/'20

gear side - lato cambio



All spare parts include the relative screws for fixing.

It is possible to buy the footboard screws kit code KVIT_S010, price 6,00 €

Tutti i ricambi comprendono le relative viti per il fissaggio.

E' possibile acquistare il kit viti pedana con il codice KVIT_S010, prezzo 6,00€

The footrests with code PG03/PG04 include the cap, code PG00_BK, which can also be purchased separately.

I poggiapiedi con codice PG03/PG04 comprendono il tappo codice PG00_BK che si può anche acquistare separatamente

The brake / gear levers include the bearings, code CS001/CS002/CS003 which can also be purchased separately.

Le leve freno/cambio comprendono i cuscinetti codice CS001/CS002/CS003 che si possono anche acquistare separatamente

all the prices are for a single unit
tutti i prezzi sono per una singola parte

all the prices are without VAT
tutti i prezzi sono senza IVA

code S010 - gear side - lato cambio		
n°	description - descrizione	code
1	back plate - arretratore	AR_099
2	plate - piastra	PS_025T
3	heelplate - battitacco	BT_002
4	gear lever - leva cambio	LC_007
5	bearing - cuscinetto	CS_001
6	bush - boccola	BC_001
7	LH uniball - uniball SX	RH01_SX
8	gear rod - asta cambio	R021_20SX
9	4mm spacer - spessore 4mm	SP_004
10	toe peg - puntalino	PU_001_BK
11	foot peg - poggiapiede	PG04
12	cap - tappo	PG00_BK