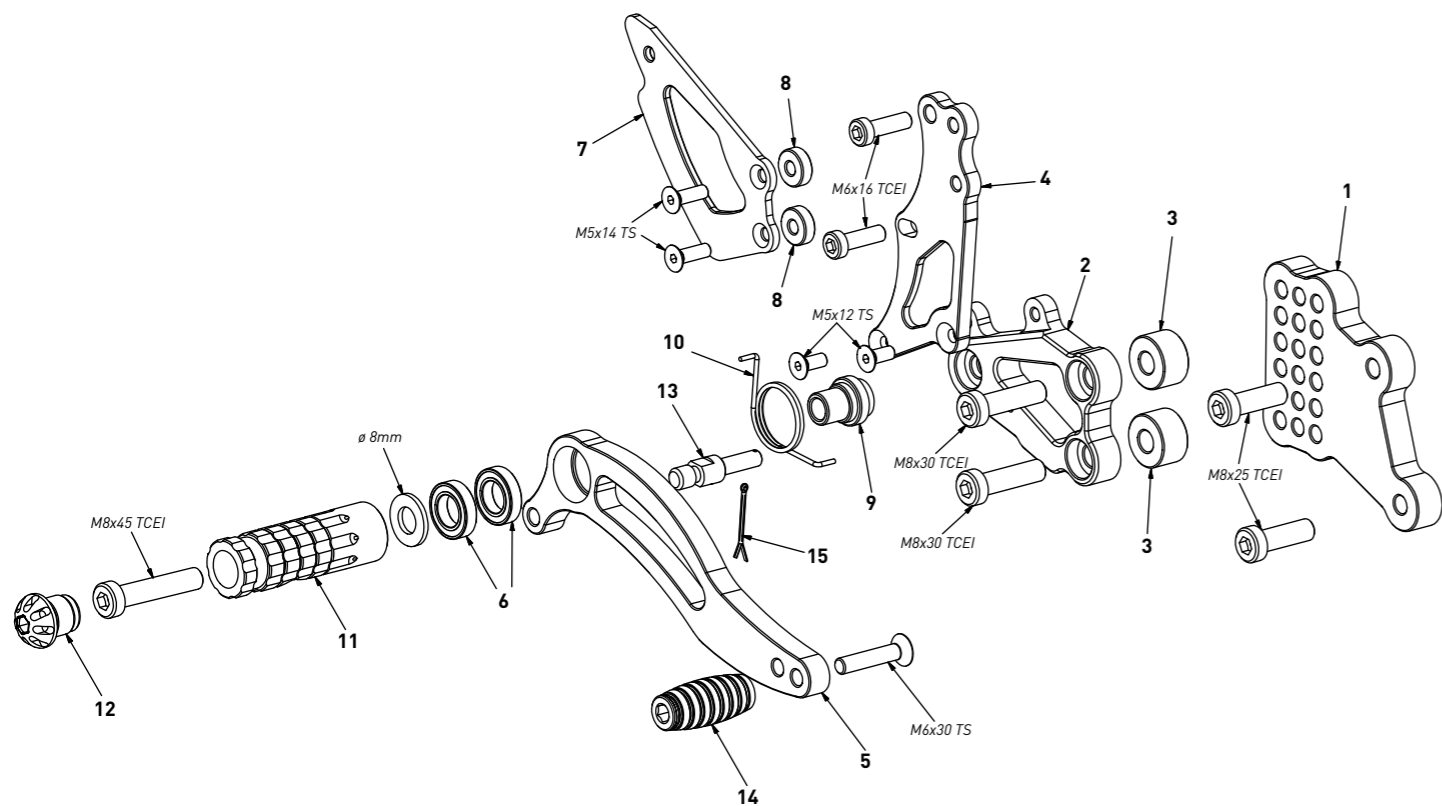


code S004 - Suzuki GSX-R600/750 '06/'10

brake side - lato freno



All spare parts include the relative screws for fixing.
 It is possible to buy the footboard screws kit code KVIT_S004, price 6,00 €
 Tutti i ricambi comprendono le relative viti per il fissaggio.
 E' possibile acquistare il kit viti pedana con il codice KVIT_S004, prezzo 6,00€

The brake / gear levers include the bearings, code CS_001/CS_002/CS_003 which can also be purchased separately.
 Le leve freno/cambio comprendono i cuscinetti codice CS_001/CS_002/CS_003 che si possono anche acquistare separatamente

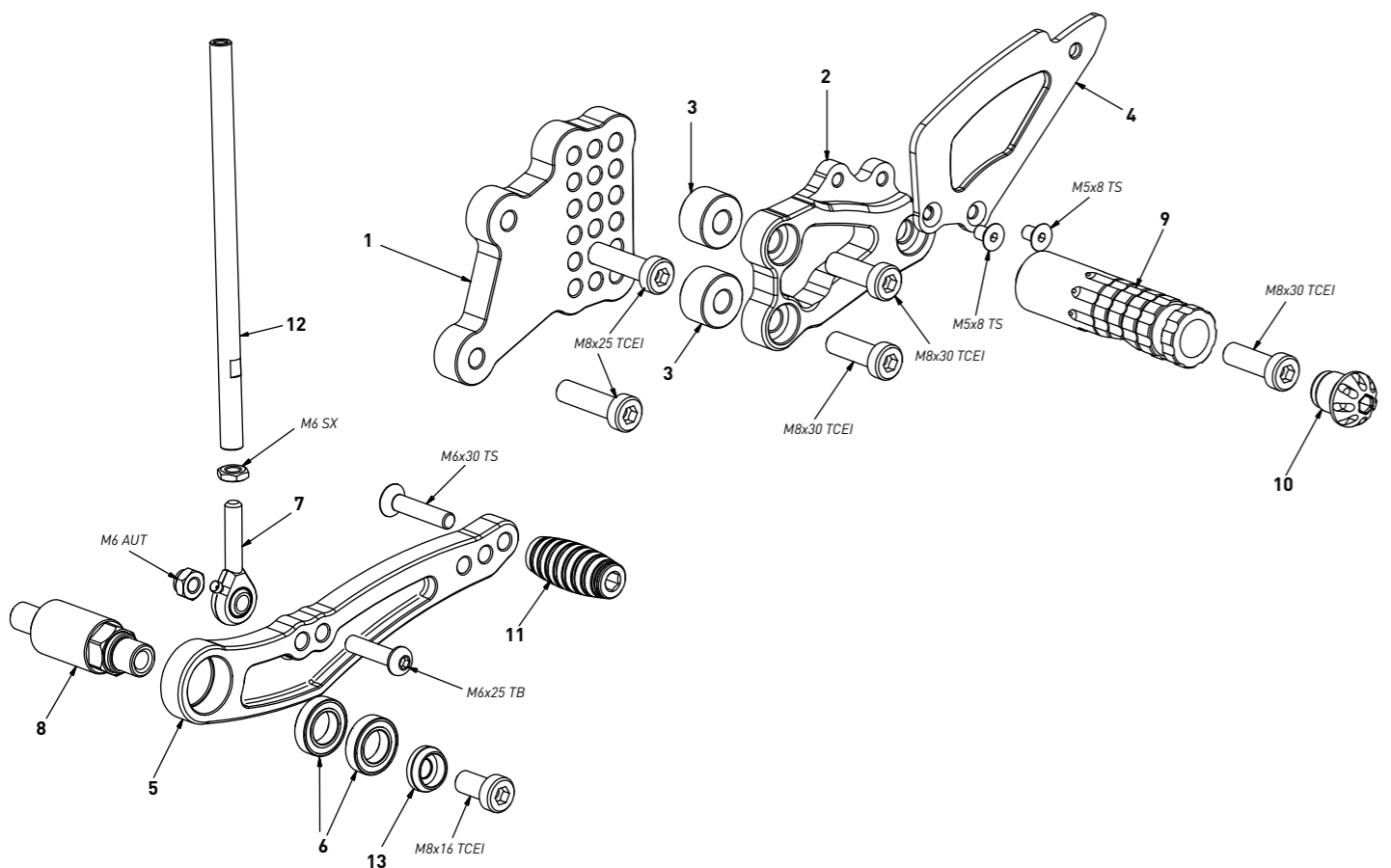
all the prices are for a single unit
 tutti i prezzi sono per una singola parte

all the prices are without VAT
 tutti i prezzi sono senza IVA

code S004 - brake side - lato freno		
n°	description - descrizione	code
1	back plate - arretratore	AR_078
2	plate - piastra	PS_016T
3	12mm spacer - spessore 12mm	SP12_F8D20
4	pump support - portapompa	PP_007
5	brake lever - leva freno	FN_002
6	bearing - cuscinetto	CS_002
7	heelplate - battitacco	BT_002
8	5mm spacer - spessore 5mm	SP5_F5D13
9	bush - boccola	BC_002
10	spring - molla	MO_002
11	foot peg - poggiapiede	PG_03
12	cap - tappo	PG00_BK
13	brake pin - perno freno	PF_003
14	toe peg - puntalino	PU_001_BK
15	forelock - coppiglia	FN_001

code S004 - Suzuki GSX-R600/750 '06/'10

gear side - lato cambio



All spare parts include the relative screws for fixing.
 It is possible to buy the footboard screws kit code KVIT_S004, price 6,00 €
 Tutti i ricambi comprendono le relative viti per il fissaggio.
 E' possibile acquistare il kit viti pedana con il codice KVIT_S004, prezzo 6,00€

The brake / gear levers include the bearings, code CS_001/CS_002/CS_003 which can also be purchased separately.
 Le leve freno/cambio comprendono i cuscinetti codice CS_001/CS_002/CS_003 che si possono anche acquistare separatamente

all the prices are for a single unit
 tutti i prezzi sono per una singola parte

all the prices are without VAT
 tutti i prezzi sono senza IVA

code S004 - gear side - lato cambio		
n°	description - descrizione	code
1	back plate - arretratore	AR_077
2	plate - piastra	PS_017T
3	12mm spacer - spessore 12mm	SP12_F8D20
4	heelplate - battitacco	BT_002
5	gear lever - leva cambio	LC_013
6	bearing - cuscinetto	CS_002
7	LH uniball - uniball SX	RH01_SX
8	spacer - distanziale	DC_010
9	foot peg - poggiapiede	PG_04
10	cap - tappo	PG00_BK
11	toe peg - puntalino	PU_001_BK
12	gear rod - asta cambio	R021_194
13	bush - boccola	BC_030B