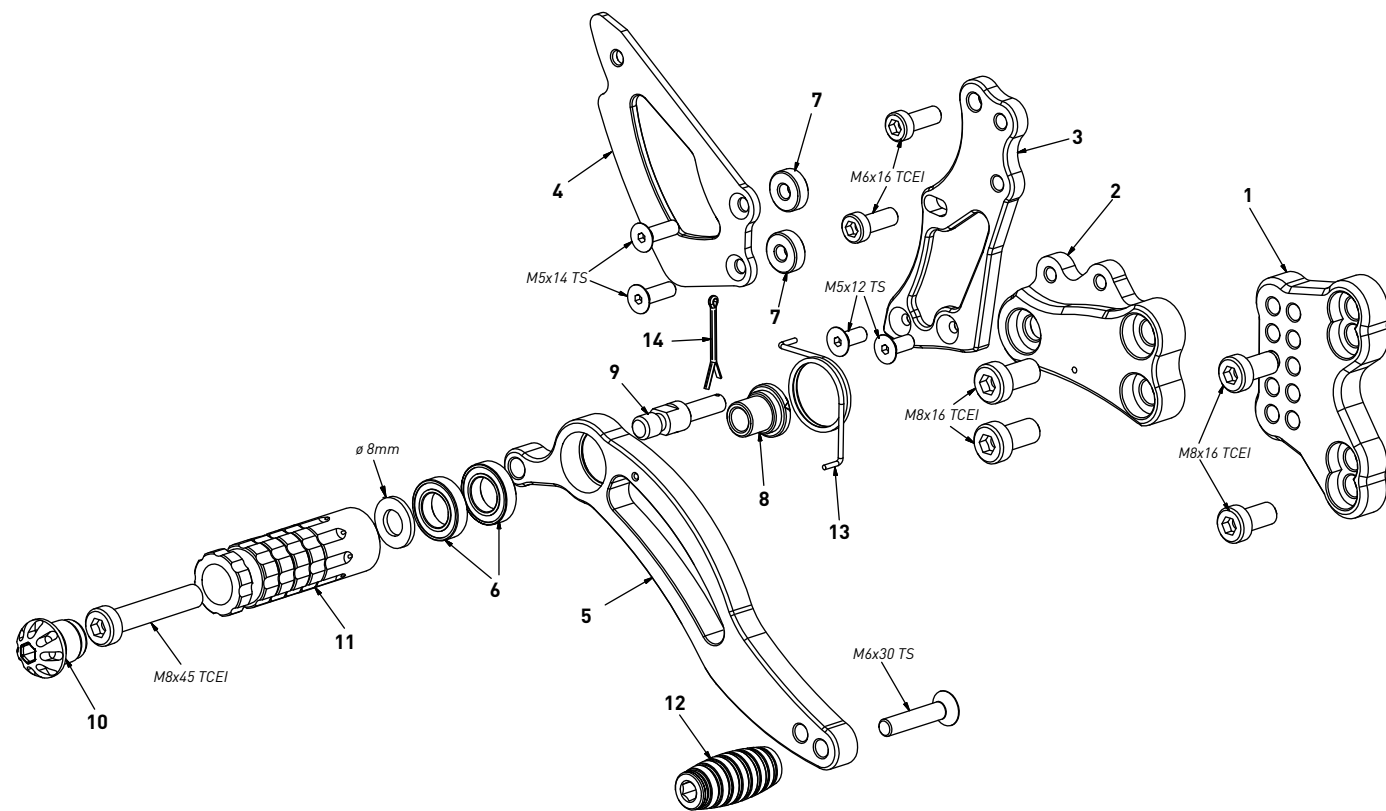


code S002 - Suzuki GSX-R 1000 '03/'04

brake side - lato freno



All spare parts include the relative screws for fixing.

It is possible to buy the footboard screws kit code KKIT_S002, price 6,00 €

Tutti i ricambi comprendono le relative viti per il fissaggio.

E' possibile acquistare il kit viti pedana con il codice KKIT_S002, prezzo 6,00€

The footrests with code PG03/PG04 include the cap, code PG00_BK, which can also be purchased separately.

I poggiapiedi con codice PG03/PG04 comprendono il tappo codice PG00_BK che si può anche acquistare separatamente

The brake / gear levers include the bearings, code CS001/CS002/CS003 which can also be purchased separately.

Le leve freno/cambio comprendono i cuscinetti codice CS001/CS002/CS003 che si possono anche acquistare separatamente

all the prices are for a single unit
tutti i prezzi sono per una singola parte

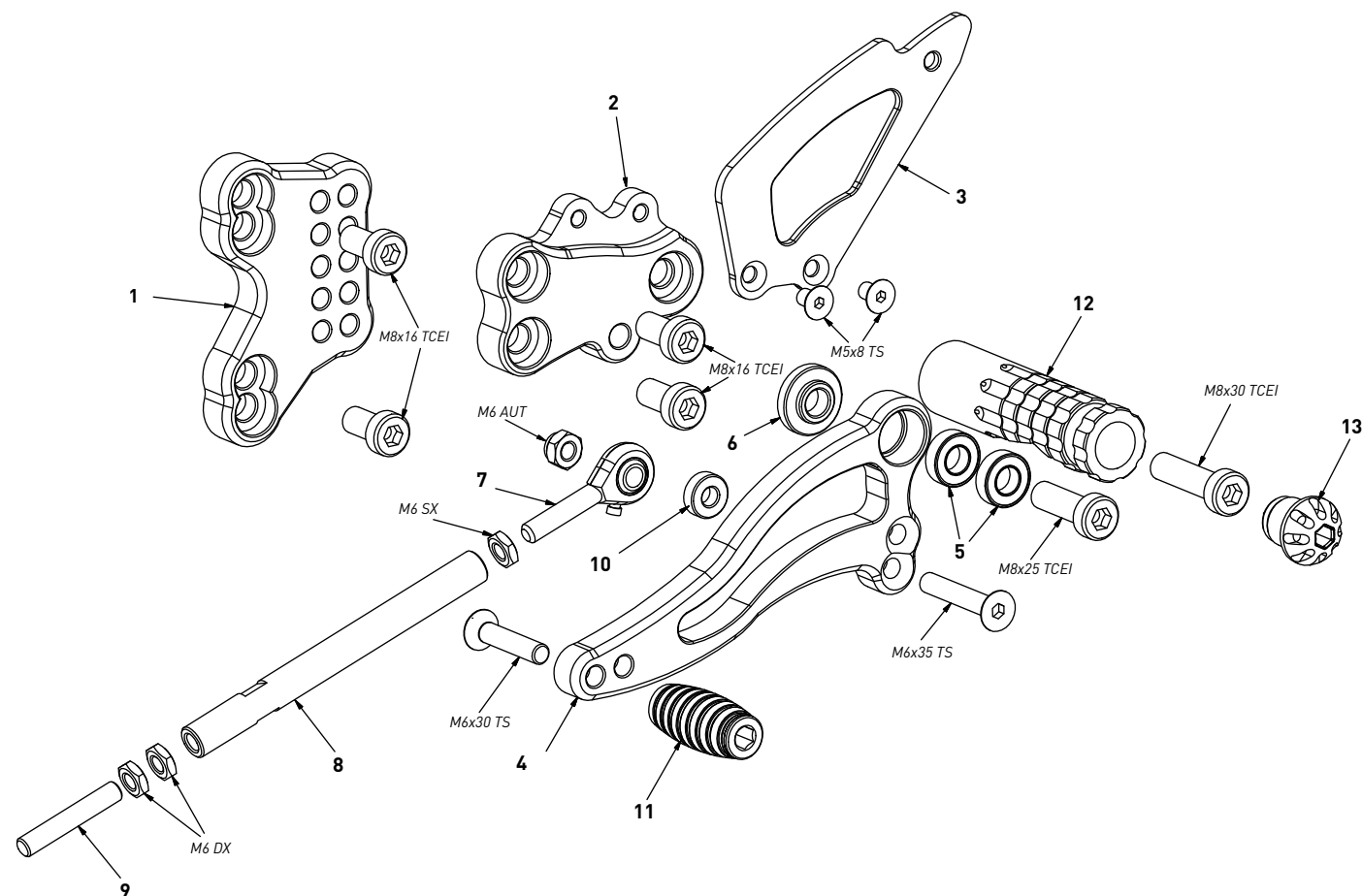
all the prices are without VAT
tutti i prezzi sono senza IVA

code S002 - brake side - lato freno

n°	description - descrizione	code
1	back plate - arretratore	AR_064
2	plate - piastra	PS_012T
3	pump support - portapompa	PP_006
4	heelplate - battitacco	BT_002
5	brake lever - leva freno	FN_002
6	bearing - cuscinetto	CS_002
7	5mm spacer - spessore 5mm	SP_001
8	bush - boccola	BC_002
9	brake pin - perno freno	PF_003
10	cap - tappo	PG00_BK
11	foot peg - poggiapiede	PG03
12	toe peg - puntalino	PU_001_BK
13	spring - molla	MO_002
14	forelock - coppiglia	FN_001

code S002 - Suzuki GSX-R 1000 '03/'04

gear side - lato cambio



All spare parts include the relative screws for fixing.

It is possible to buy the footboard screws kit code KKIT_S002, price 6,00 €

Tutti i ricambi comprendono le relative viti per il fissaggio.

E' possibile acquistare il kit viti pedana con il codice KKIT_S002, prezzo 6,00€

The footrests with code PG03/PG04 include the cap, code PG00_BK, which can also be purchased separately.

I poggiapiedi con codice PG03/PG04 comprendono il tappo codice PG00_BK che si può anche acquistare separatamente

The brake / gear levers include the bearings, code CS001/CS002/CS003 which can also be purchased separately.

Le leve freno/cambio comprendono i cuscinetti codice CS001/CS002/CS003 che si possono anche acquistare separatamente

all the prices are for a single unit
tutti i prezzi sono per una singola parte

all the prices are without VAT
tutti i prezzi sono senza IVA

code S002 - gear side - lato cambio

n°	description - descrizione	code
1	back plate - arretratore	AR_063
2	plate - piastra	PS_025T
3	heelplate - battitacco	BT_002
4	gear lever - leva cambio	LC_007
5	bearing - cuscinetto	CS_001
6	bush - boccola	BC_001
7	LH uniball - uniball SX	RH01_SX
8	gear rod - asta cambio	R021_160
9	RH threaded rod - barra DX	AC01_DX
10	4mm spacer - spessore 4mm	SP_004
11	toe peg - puntalino	PU_001_BK
12	foot peg - poggiapiede	PG04
13	cap - tappo	PG00_BK