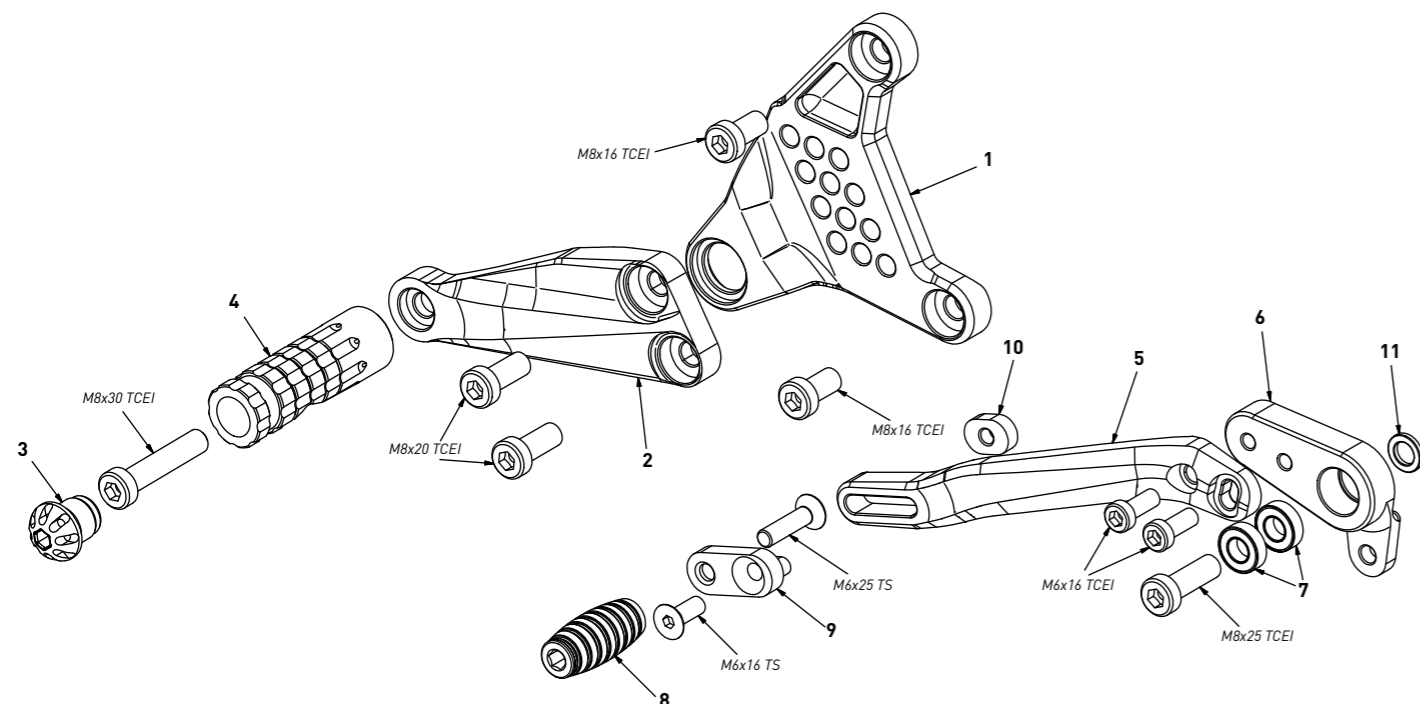


code MV02 - MV Agusta F3/B3 '11/'16

brake side - lato freno



All spare parts include the relative screws for fixing.

It is possible to buy the footboard screws kit code Kvit_MV02, price 6,00 €

Tutti i ricambi comprendono le relative viti per il fissaggio.

E' possibile acquistare il kit viti pedana con il codice Kvit_MV02, prezzo 6,00€

The footrests with code PG03 include the cap, code PG00_BK, which can also be purchased separately.

I poggiapiedi con codice PG03 comprendono il tappo codice PG00_BK che si può anche acquistare separatamente

The brake / gear levers include the bearings, code CS001/CS002/CS003 which can also be purchased separately.

Le leve freno/cambio comprendono i cuscinetti codice CS001/CS002/CS003 che si possono anche acquistare separatamente

all the prices are for a single unit
tutti i prezzi sono per una singola parte

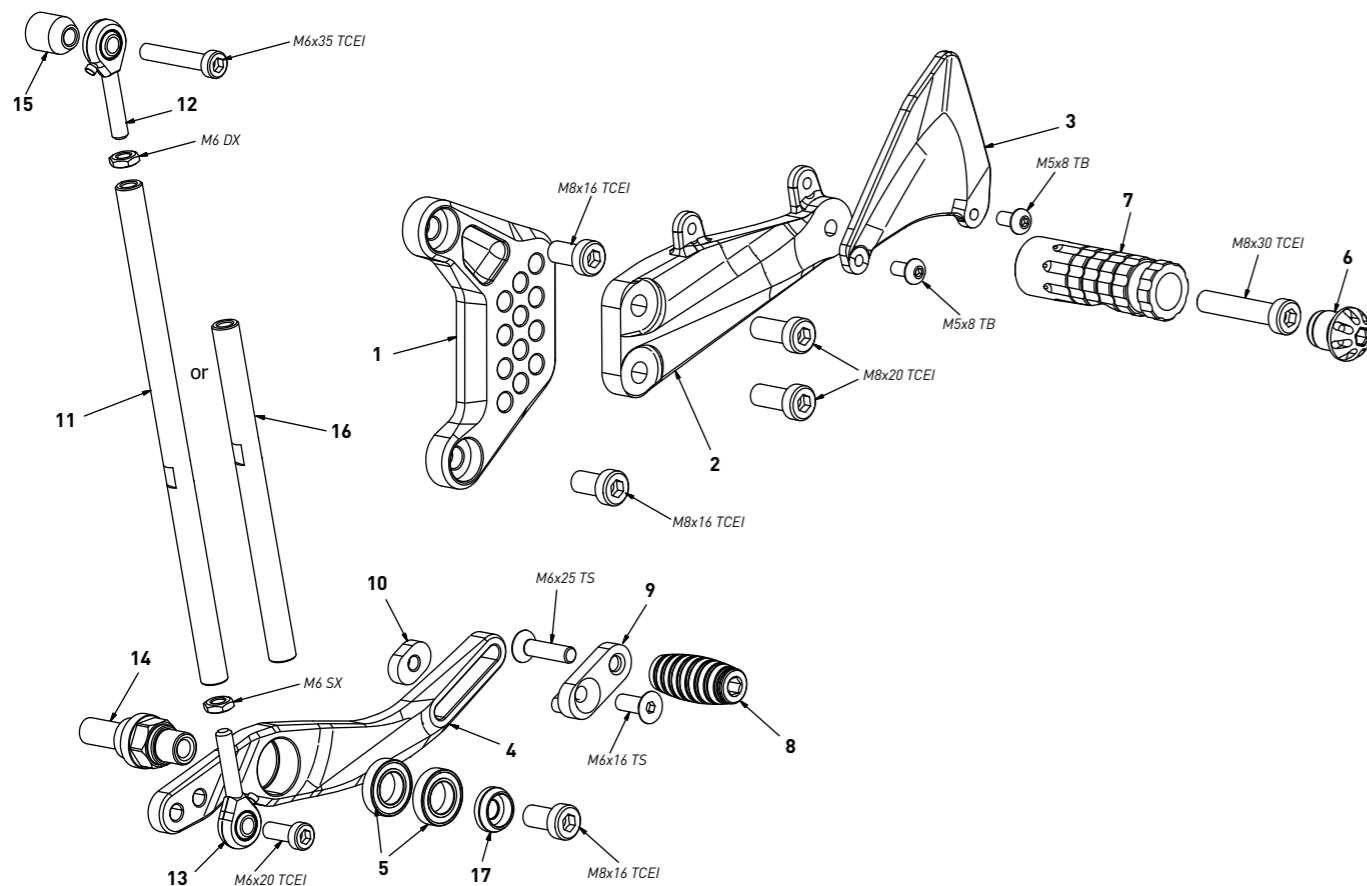
all the prices are without VAT
tutti i prezzi sono senza IVA

code MV02 - brake side - lato freno

n°	description - descrizione	code
1	back plate - arretratore	AR_084
2	plate - piastra	PS_032T
3	cap - tappo	PG00_BK
4	foot peg - poggiapiede	PG03
5	brake lever - leva freno	FN_017A
6	lever bracket - supporto leva	FN_017B
7	bearing - cuscinetto	CS_001
8	toe peg - puntalino	PU_001_BK
9	sliding plate - piastra scorrevole	PU_004
10	anchor - tassello	PU_005
11	2mm spacer - spessore 2mm	SP_018

code MV02 - MV Agusta F3/B3 '11/'16

gear side - lato cambio



All spare parts include the relative screws for fixing.

It is possible to buy the footboard screws kit code Kvit_MV02, price 6,00 €

Tutti i ricambi comprendono le relative viti per il fissaggio.

E' possibile acquistare il kit viti pedana con il codice Kvit_MV02, prezzo 6,00€

The footrests with code PG03 include the cap, code PG00_BK, which can also be purchased separately.

I poggiapiedi con codice PG03 comprendono il tappo codice PG00_BK che si può anche acquistare separatamente

The brake / gear levers include the bearings, code CS001/CS002/CS003 which can also be purchased separately.

Le leve freno/cambio comprendono i cuscinetti codice CS001/CS002/CS003 che si possono anche acquistare separatamente

all the prices are for a single unit
tutti i prezzi sono per una singola parte

all the prices are without VAT
tutti i prezzi sono senza IVA

code MV02 - gear side - lato cambio

n°	description - descrizione	code
1	back plate - arretratore	AR_083
2	plate - piastra	PS_037T
3	heelplate - battitacco	BT_019
4	gear lever - leva cambio	LC_018
5	bearing - cuscinetto	CS_002
6	cap - tappo	PG00_BK
7	foot peg - poggiapiede	PG03
8	toe peg - puntalino	PU_001_BK
9	sliding plate - piastra scorrevole	PU_004
10	anchor - tassello	PU_005
11	gear rod - asta cambio	R021_200
12	RH uniball - uniball DX	RH01_DX
13	LH uniball - uniball SX	RH01_SX
14	gear spacer - distanziale	DC_006
15	spacer - spessore	DC_019
16	gear rod - asta cambio	R021_145
17	bush - boccia	BC_030B