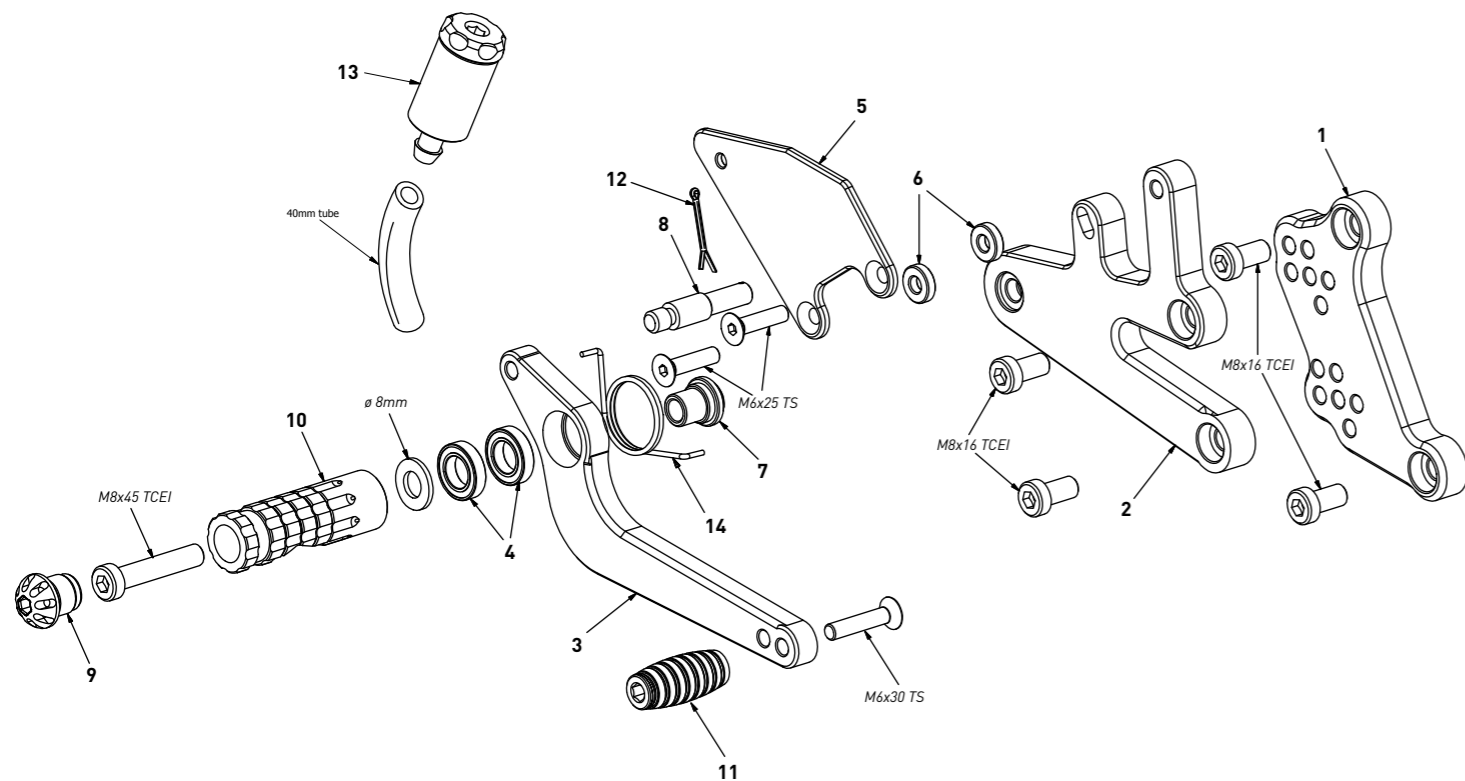


code H017 - Honda CBR 500 R/F '19/'23

brake side - lato freno



All spare parts include the relative screws for fixing.

It is possible to buy the footboard screws kit code KVIT_H011, price 6,00 €

Tutti i ricambi comprendono le relative viti per il fissaggio.

E' possibile acquistare il kit viti pedana con il codice KVIT_H017, prezzo 6,00€

The footrests with code PG03/PG04 include the cap, code PG00_BK, which can also be purchased separately.

I poggiapiedi con codice PG03/PG04 comprendono il tappo codice PG00_BK che si può anche acquistare separatamente

The brake / gear levers include the bearings, code CS001/CS002/CS003 which can also be purchased separately.

Le leve freno/cambio comprendono i cuscinetti codice CS001/CS002/CS003 che si possono anche acquistare separatamente

all the prices are for a single unit
tutti i prezzi sono per una singola parte

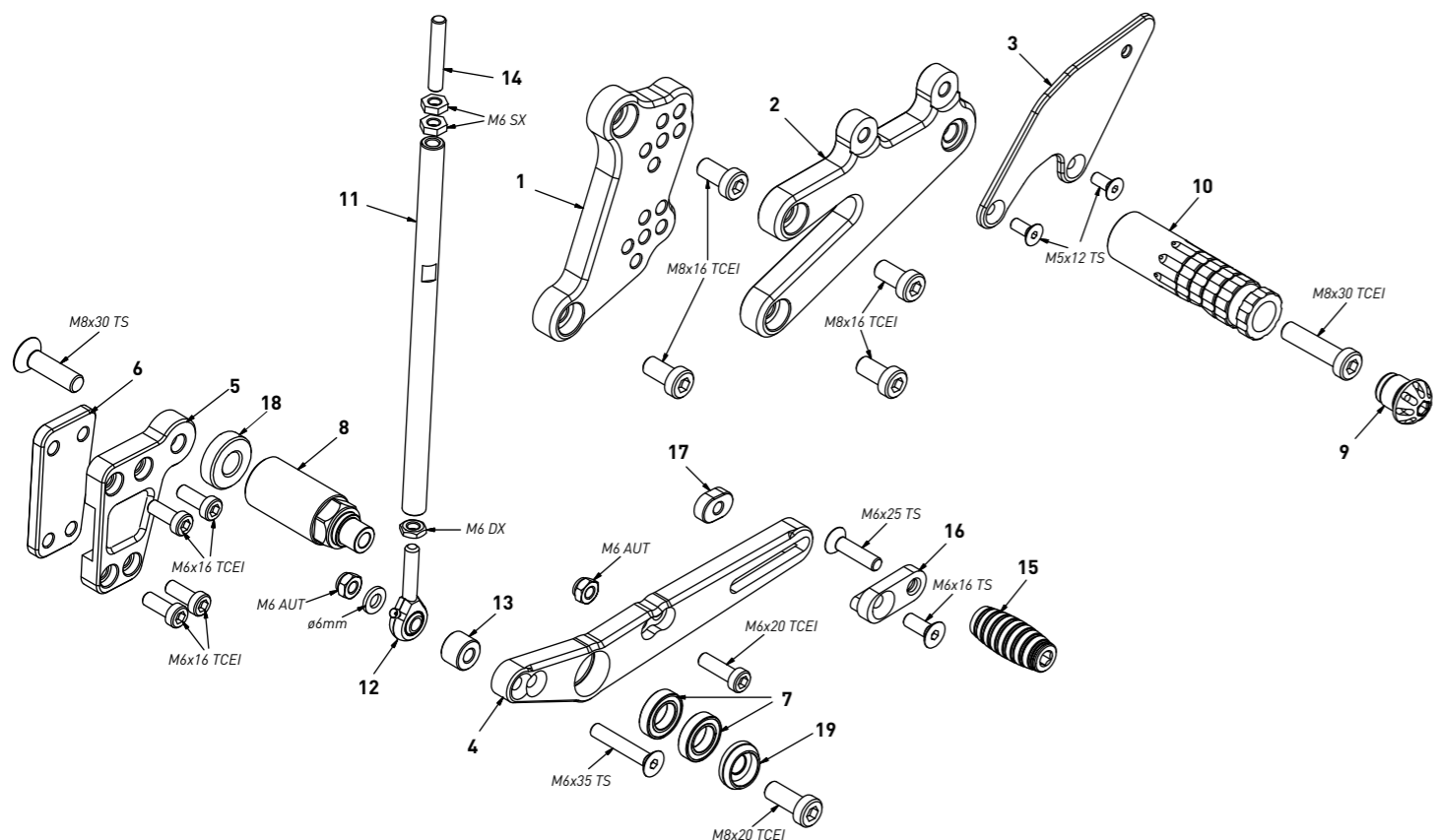
all the prices are without VAT
tutti i prezzi sono senza IVA

code H017 - brake side - lato freno

n°	description - descrizione	code
1	back plate - arretratore	AR_102
2	plate - piastra	PS_038T
3	brake lever - leva freno	FN_015
4	bearing - cuscinetto	CS_002
5	heel plate - battitacco	BT_029
6	4mm spacer - spessore 4mm	SP_004
7	bush - boccola	BC_002
8	brake pin - perno freno	PF_016
9	cap - tappo	PG00_BK
10	foot peg - poggiapiede	PG03
11	toe peg - puntalino	PU_001_BK
12	forelock - coppiglia	FN_001
13	8ml oil tank - serbatoio olio 8ml	0040_BK
14	spring - molla	MO_002

code H017 - Honda CBR 500 R/F '19/'23

gear side - lato cambio



All spare parts include the relative screws for fixing.

It is possible to buy the footboard screws kit code KVIT_H017, price 6,00 €

Tutti i ricambi comprendono le relative viti per il fissaggio.

E' possibile acquistare il kit viti pedana con il codice KVIT_H011, prezzo 6,00€

The footrests with code PG03/PG04 include the cap, code PG00_BK, which can also be purchased separately.

I poggiapiedi con codice PG03/PG04 comprendono il tappo codice PG00_BK che si può anche acquistare separatamente

The brake / gear levers include the bearings, code CS001/CS002/CS003 which can also be purchased separately.

Le leve freno/cambio comprendono i cuscinetti codice CS001/CS002/CS003 che si possono anche acquistare separatamente

all the prices are for a single unit
tutti i prezzi sono per una singola parte

all the prices are without VAT
tutti i prezzi sono senza IVA

code H017 - gear side - lato cambio

n°	description - descrizione	code
1	back plate - arretratore	AR_101
2	plate - piastra	PS_040T
3	heel plate - battitacco	BT_028
4	gear lever - leva cambio	LC_035
5	gear bracket - supporto	LC_035A
6	bracket plate - attacco	LC_035C
7	bearing - cuscinetto	CS_002
8	spacer - distanziale	DC_001
9	foot peg - poggiapiede	PG04
10	cap - tappo	PG00_BK
11	gear rod - asta cambio	R021_185
12	RH uniball - uniball DX	RH01_DX
13	spacer - spessore	SP_017
14	threaded rod - barra filettata	AC01_SX
15	toe peg - puntalino	PU_001_BK
16	sliding plate - piastra scorrevole	PU_004
17	anchor - tassello	PU_005
18	spacer - spessore	SP_026
19	bush - boccola	BC_030B