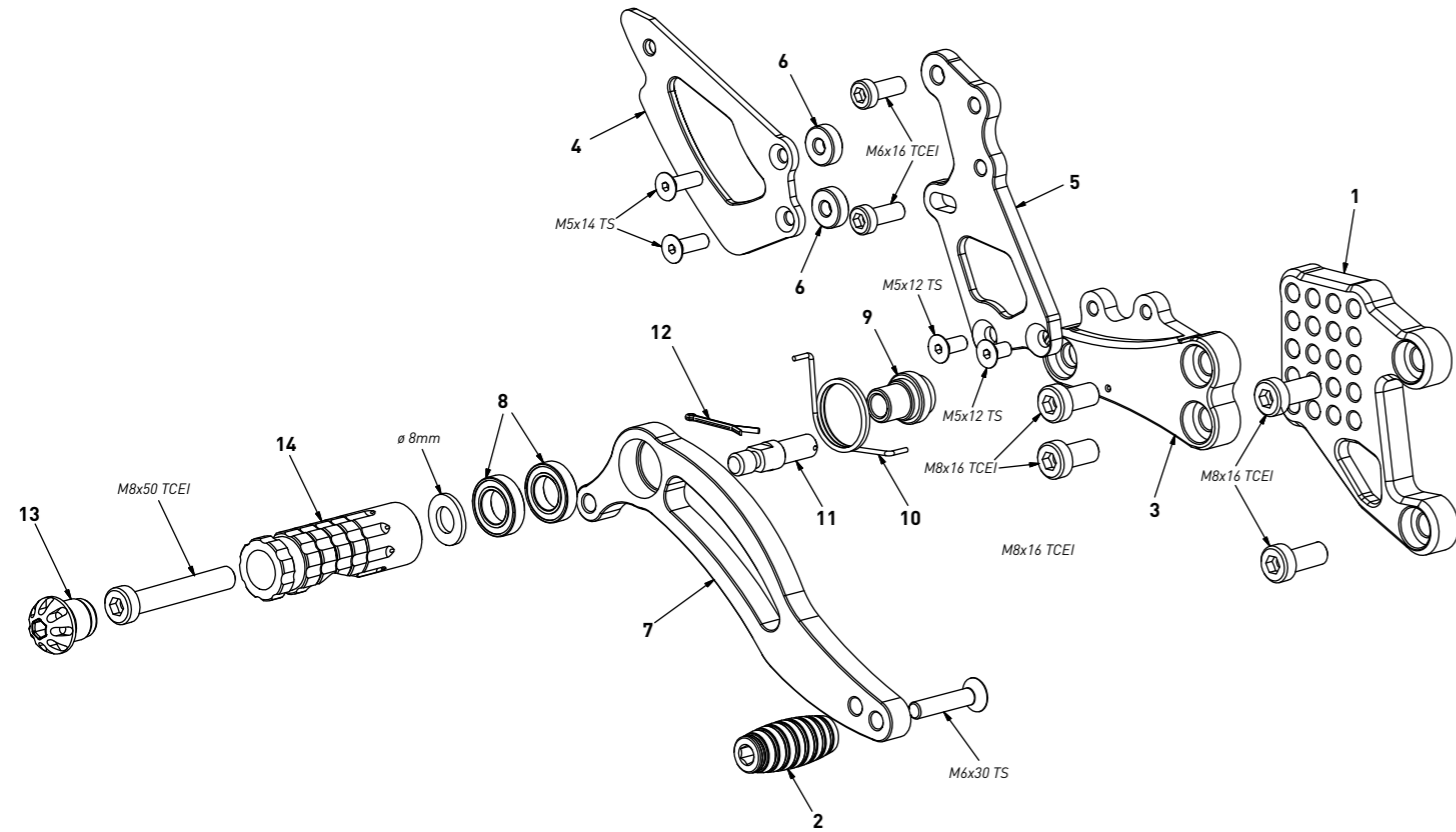


code H002 - Honda CBR 1000 RR '04/'07 (normal shifting)

brake side - lato freno



All spare parts include the relative screws for fixing.
It is possible to buy the footboard screws kit code KVIT_H002, price 6,00 €
Tutti i ricambi comprendono le relative viti per il fissaggio.
E' possibile acquistare il kit viti pedana con il codice KVIT_H002, prezzo 6,00€

The brake / gear levers include the bearings, code CS_001/CS_002/CS_003 which can also be purchased separately.

Le leve freno/cambio comprendono i cuscinetti codice CS_001/CS_002/CS_003 che si possono anche acquistare separatamente

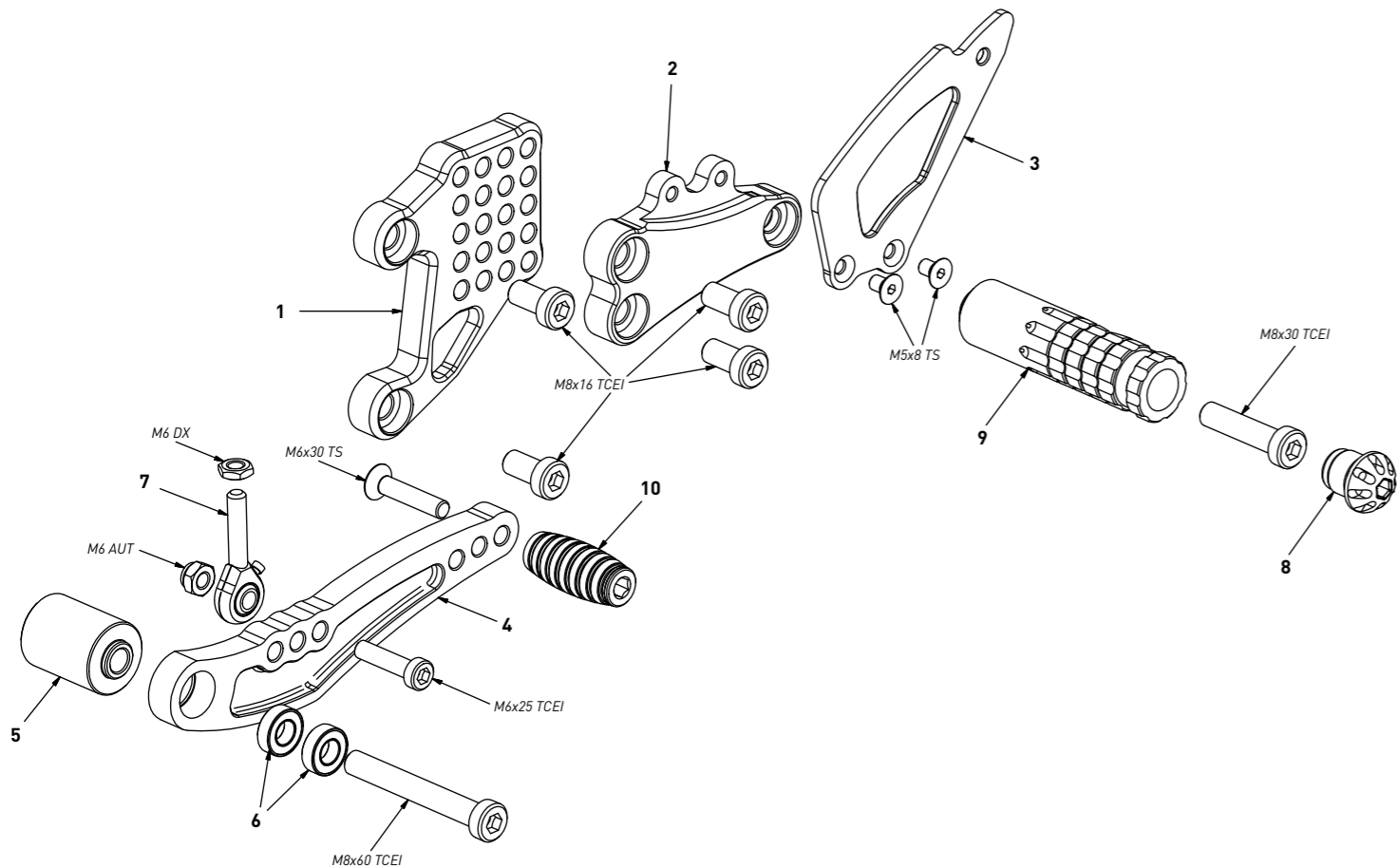
all the prices are for a single unit
tutti i prezzi sono per una singola parte

all the prices are without VAT
tutti i prezzi sono senza IVA

code H002 - brake side - lato freno			
n°	description - descrizione	code	
1	back plate - arretratore	AR_020	
2	toe peg - puntalino	PU_001_BK	
3	plate - piastra	PS_008T	
4	heel plate - battitacco	BT_002	
5	pump support - portapompa	PP_009	
6	5mm spacer - spessore 5mm	SP5_F5D13	
7	brake lever - leva freno	FN_002	
8	bearing - cuscinetto	CS_002	
9	bush - boccola	BC_002	
10	spring - molla	MO_002	
11	brake pin - perno freno	PF_006	
12	forelock - coppiglia	FN_001	
13	cap - tappo	PG00_BK	
14	foot peg - poggapiede	PG_03	

code H002 - Honda CBR 1000 RR '04/'07 (normal shifting)

gear side - lato cambio



All spare parts include the relative screws for fixing.
It is possible to buy the footboard screws kit code KVIT_H002, price 6,00 €
Tutti i ricambi comprendono le relative viti per il fissaggio.
E' possibile acquistare il kit viti pedana con il codice KVIT_H002, prezzo 6,00€

The brake / gear levers include the bearings, code CS_001/CS_002/CS_003 which can also be purchased separately.

Le leve freno/cambio comprendono i cuscinetti codice CS_001/CS_002/CS_003 che si possono anche acquistare separatamente

all the prices are for a single unit
tutti i prezzi sono per una singola parte

all the prices are without VAT
tutti i prezzi sono senza IVA

code H002 - gear side - lato cambio			
n°	description - descrizione	code	
1	back plate - arretratore	AR_019	
2	plate - piastra	PS_007T	
3	heel plate - battitacco	BT_002	
4	gear lever - leva cambio	LC_016	
5	spacer - distanziale	DC_008	
6	bearing - cuscinetto	CS_001	
7	RH uniball - uniball DX	RH01_DX	
8	cap - tappo	PG00_BK	
9	foot peg - poggapiede	PG_04	
10	toe peg - puntalino	PU_001_BK	