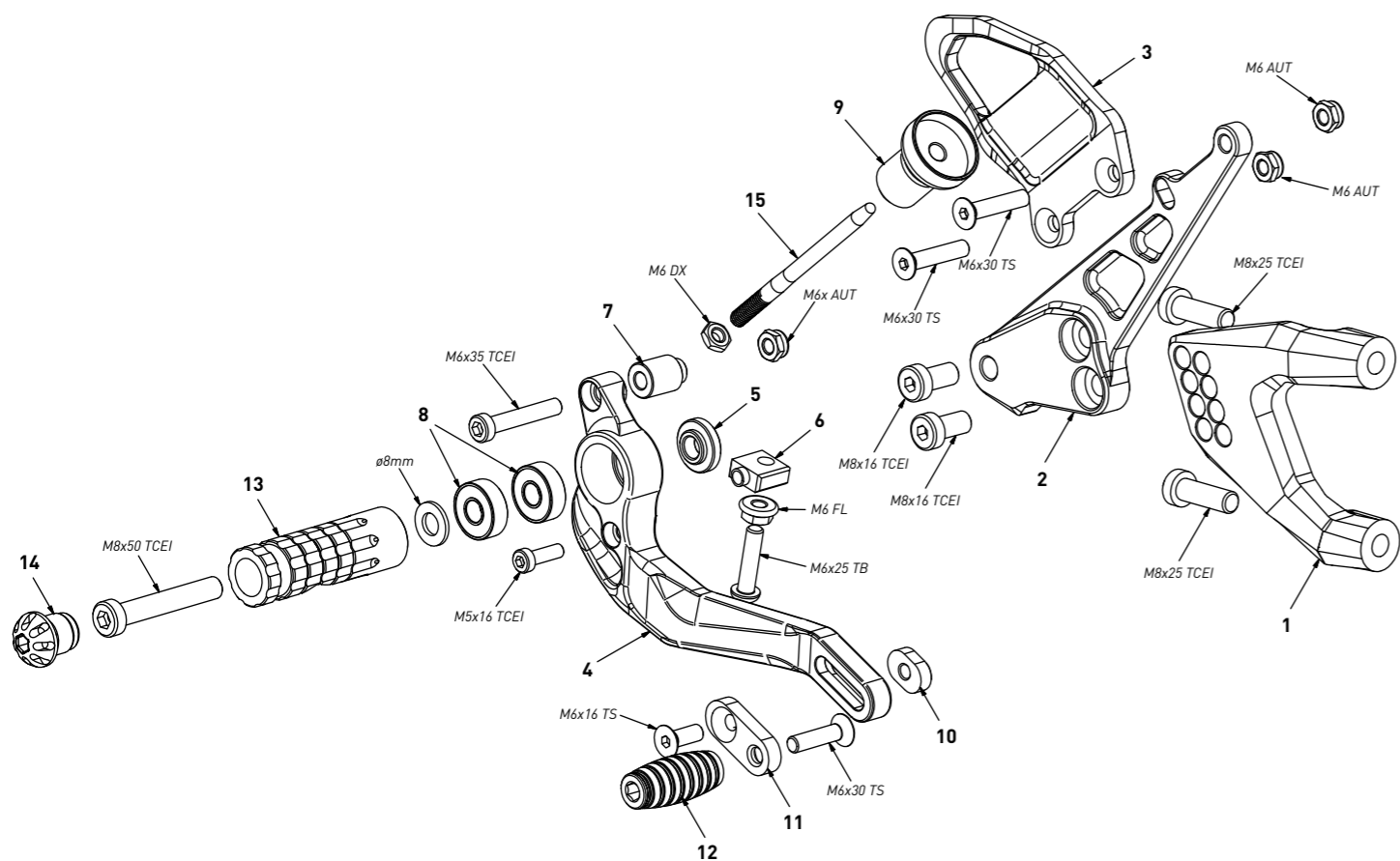


code DSTR3 - Ducati Streetfighter V2

brake side - lato freno



All spare parts include the relative screws for fixing.

It is possible to buy the footboard screws kit code Kvit_DSTR3, price 6,00 €

Tutti i ricambi comprendono le relative viti per il fissaggio.

E' possibile acquistare il kit viti pedana con il codice Kvit_DSTR3, prezzo 6,00€

The brake / gear levers include the bearings, code CS_001/CS_002/CS_003 which can also be purchased separately.

Le leve freno/cambio comprendono i cuscinetti codice CS_001/CS_002/CS_003 che si possono anche acquistare separatamente

all the prices are for a single unit
tutti i prezzi sono per una singola parte

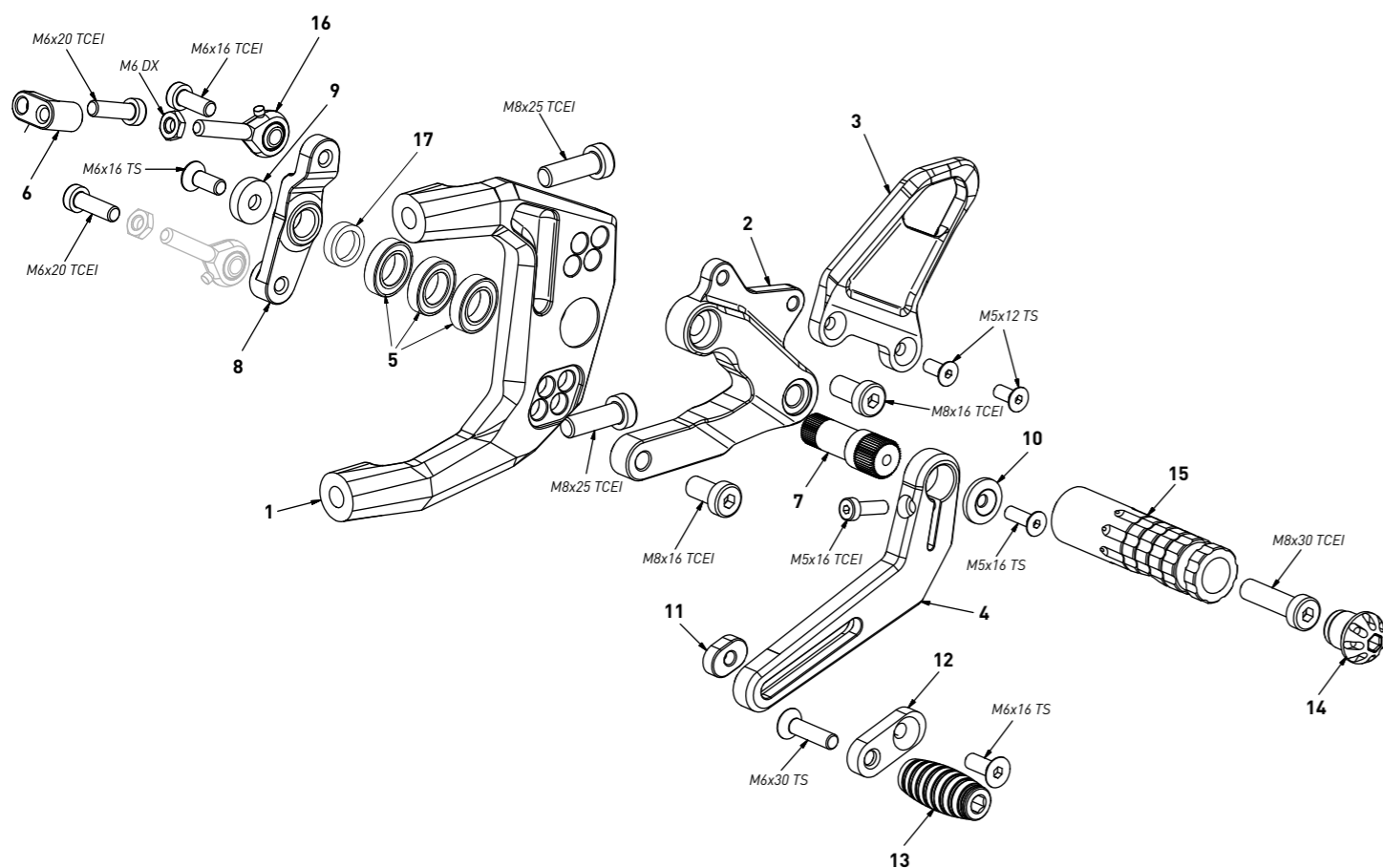
all the prices are without VAT
tutti i prezzi sono senza IVA

code DSTR3 - brake side - lato freno

n°	description - descrizione	code
1	back plate - arretratore	AR_076B
2	plate - piastra	PS_080
3	heel plate - battitacco	BT_040
4	brake lever - leva freno	FN_037
5	brake bush - boccola freno	BC_001
6	adjuster - registro	FN_025
7	bush - boccola	BC_033
8	bearing - cuscinetto	CS_003
9	bush - boccola	BC_034
10	anchor - tassello	PU_005
11	sliding plate - piastra scorrevole	PU_004
12	cap - tappo	PG00_BK
13	foot peg - poggiatele	PG_03
14	toe peg - puntalino	PU_001_BK
15	pump pin - perno pompa	PF_020

code DSTR3 - Ducati Streetfighter V2

gear side - lato cambio



All spare parts include the relative screws for fixing.

It is possible to buy the footboard screws kit code Kvit_DSTR3, price 6,00 €

Tutti i ricambi comprendono le relative viti per il fissaggio.

E' possibile acquistare il kit viti pedana con il codice Kvit_DSTR3, prezzo 6,00€

The brake / gear levers include the bearings, code CS_001/CS_002/CS_003 which can also be purchased separately.

Le leve freno/cambio comprendono i cuscinetti codice CS_001/CS_002/CS_003 che si possono anche acquistare separatamente

all the prices are for a single unit
tutti i prezzi sono per una singola parte

all the prices are without VAT
tutti i prezzi sono senza IVA

code DSTR3 - gear side - lato cambio

n°	description - descrizione	code
1	back plate - arretratore	AR_075
2	plate - piastra	PS_081
3	heel plate - battitacco	BT_041
4	gear lever - leva cambio	LC_051
5	bearing - cuscinetto	CS_002
6	uniball bracket - supporto uniball	SC_017
7	gear pivot - albero cambio	SC_003
8	gear selector - selettore	SC_016
9	screw bush - boccola vite	DC_022
10	screw bush - boccola vite	DC_021
11	anchor - tassello	PU_005
12	sliding plate - piastra scorrevole	PU_004
13	toe peg - puntalino	PU_001_BK
14	cap - tappo	PG00_BK
15	foot peg - poggiatele	PG_04
16	RH uniball - uniball DX	RH01_DX
17	2,7mm spacer - spessore 2,7mm	SP_033