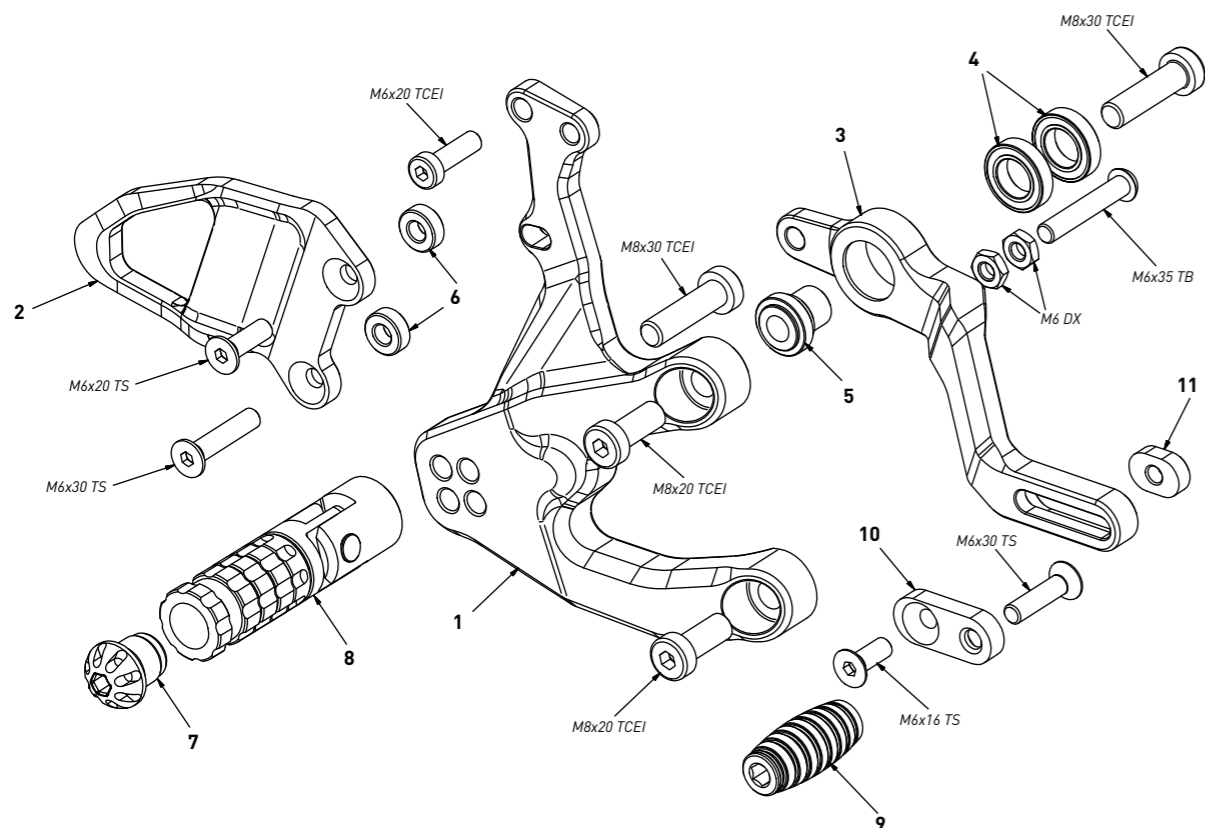


code B009 - BMW S 1000 XR '20/'24

brake side - lato freno



All spare parts include the relative screws for fixing.
It is possible to buy the footboard screws kit code Kvit_B009, price 6,00 €
Tutti i ricambi comprendono le relative viti per il fissaggio.
E' possibile acquistare il kit viti pedana con il codice Kvit_B009, prezzo 6,00€

The brake / gear levers include the bearings, code CS_001/CS_002/CS_003 which can also be purchased separately.

Le leve freno/cambio comprendono i cuscinetti codice CS_001/CS_002/CS_003 che si possono anche acquistare separatamente

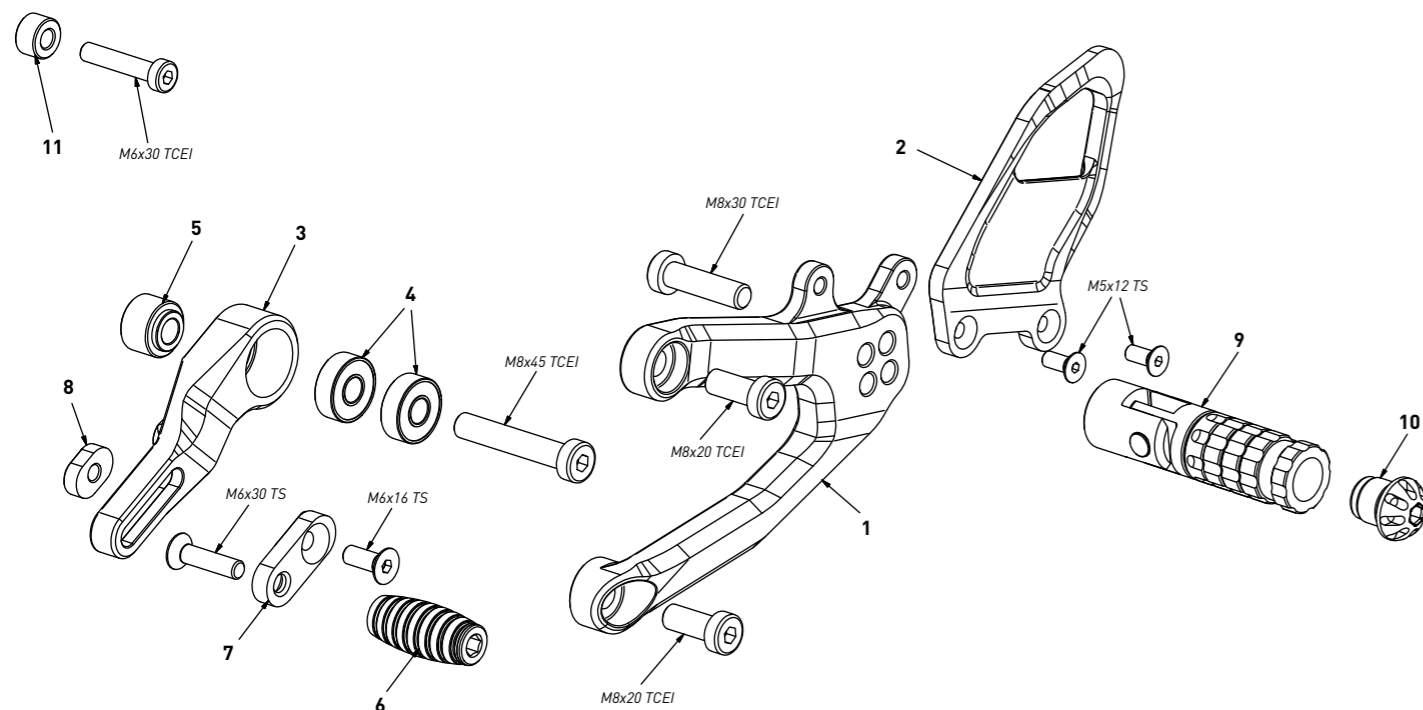
all the prices are for a single unit
tutti i prezzi sono per una singola parte

all the prices are without VAT
tutti i prezzi sono senza IVA

code B009 - brake side - lato freno		
n°	description - descrizione	code
1	back plate - arretratore	AR_152
2	heel plate - battitacco	BT_040
3	brake lever - leva freno	FN_042
4	bearing - cuscinetto	CS_002
5	bush - boccola	BC_002
6	5mm spacer - spessore 5mm	SP5_F6D13
7	cap - tappo	PG00_BK
8	foot peg - poggiapiede	PG06
9	toe peg - puntalino	PU_001_BK
10	sliding plate - piastra scorrevole	PU_004
11	anchor - tassello	PU_005

code B009 - BMW S 1000 XR '20/'24

gear side - lato cambio



All spare parts include the relative screws for fixing.
It is possible to buy the footboard screws kit code Kvit_B009, price 6,00 €
Tutti i ricambi comprendono le relative viti per il fissaggio.
E' possibile acquistare il kit viti pedana con il codice Kvit_B009, prezzo 6,00€

The brake / gear levers include the bearings, code CS_001/CS_002/CS_003 which can also be purchased separately.

Le leve freno/cambio comprendono i cuscinetti codice CS_001/CS_002/CS_003 che si possono anche acquistare separatamente

all the prices are for a single unit
tutti i prezzi sono per una singola parte

all the prices are without VAT
tutti i prezzi sono senza IVA

code B009 - gear side - lato cambio		
n°	description - descrizione	code
1	back plate - arretratore	AR_151
2	heel plate - battitacco	BT_039
3	gear lever - leva cambio	LC_048
4	bearing - cuscinetto	CS_003
5	gear spacer - distanziale	DC_033
6	toe peg - puntalino	PU_001_BK
7	sliding plate - piastra scorrevole	PU_004
8	anchor - tassello	PU_005
9	foot peg - poggiapiede	PG06
10	cap - tappo	PG00_BK
11	8mm spacer - spessore 8mm	SP8_F6D12