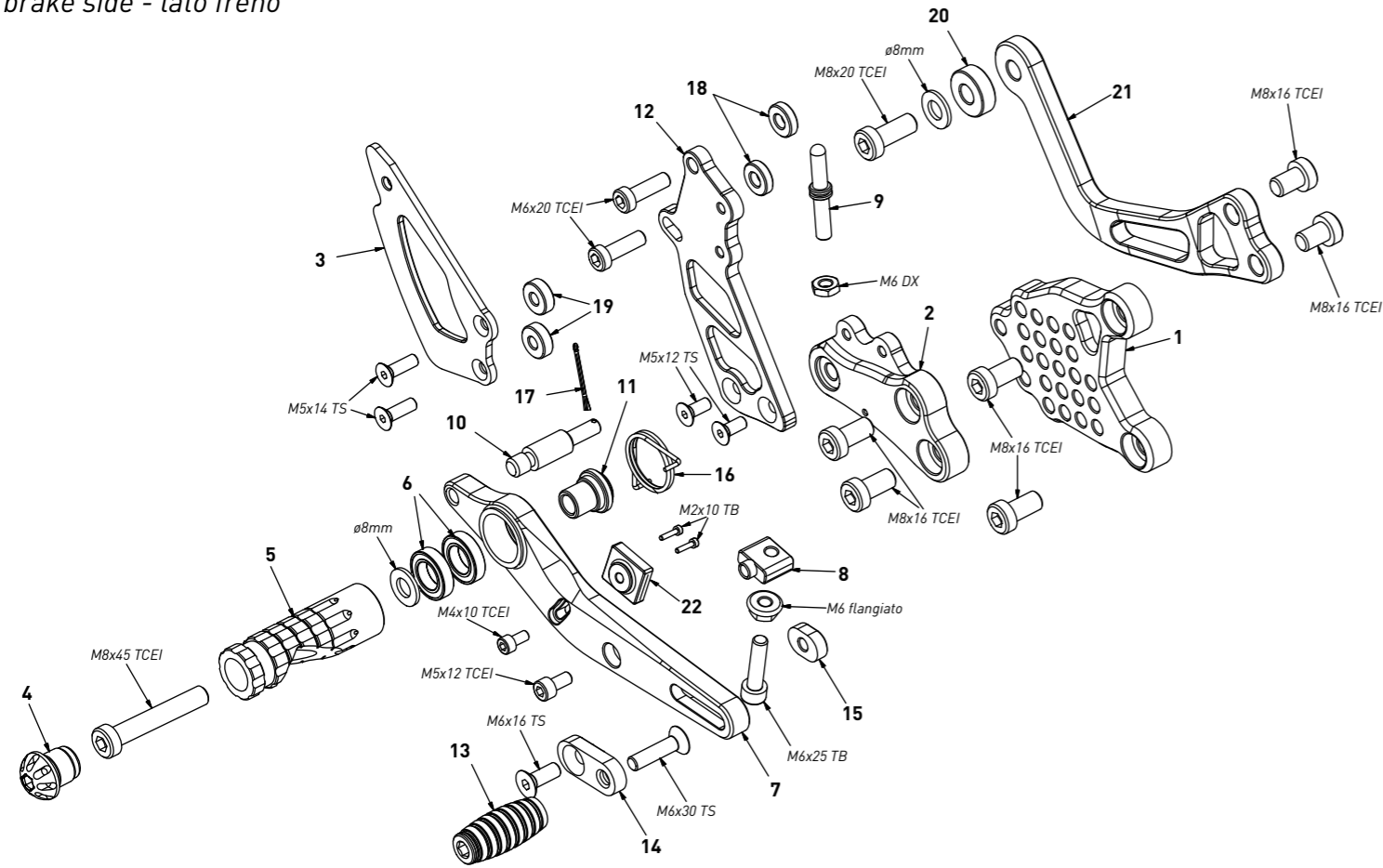


**code A005SR - Aprilia RSV4/Tuono V4 '17/'24 (reverse shifting)**

brake side - lato freno



All spare parts include the relative screws for fixing.  
It is possible to buy the footboard screws kit code Kvit\_A005SR, price 6,00 €  
Tutti i ricambi comprendono le relative viti per il fissaggio.  
E' possibile acquistare il kit viti pedana con il codice Kvit\_A005SR, prezzo 6,00€

The brake / gear levers include the bearings, code CS\_001/CS\_002/CS\_003 which can also be purchased separately.

Le leve freno/cambio comprendono i cuscinetti codice CS\_001/CS\_002/CS\_003 che si possono anche acquistare separatamente

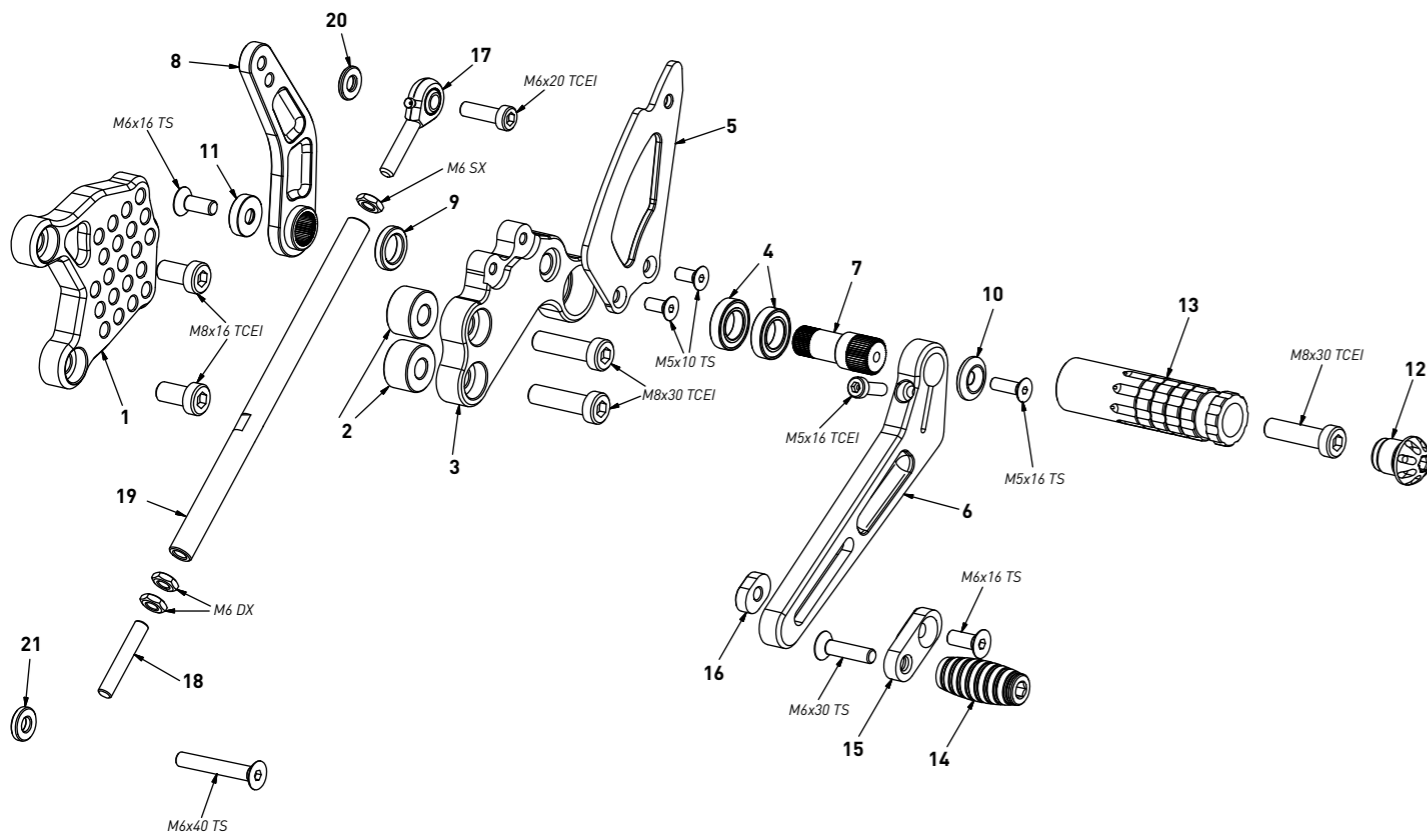
all the prices are for a single unit  
tutti i prezzi sono per una singola parte

all the prices are without VAT  
tutti i prezzi sono senza IVA

code A005SR - brake side - lato freno		
n°	description - descrizione	code
1	back plate - arretratore	AR_008
2	plate - piastra	PS_006BT
3	heel plate - battitacco	BT_002
4	cap - tappo	PG00_BK
5	foot peg - poggiapiede	PG_03
6	bearing - cuscinetto	CS_002
7	brake lever - leva freno	FN_033B
8	registro - adjuster	FN_025
9	pump pin - perno pompa	PF_010
10	brake pin - perno freno	PF_009B
11	bush - boccia	BC_002
12	pump support - portapompa	PP_010
13	toe peg - puntalino	PU_001_BK
14	sliding plate - piastra scorrevole	PU_004
15	anchor - tassello	PU_005
16	spring - molla	MO_002
17	forelock - coppiglia	FN_001
18	4mm spacer - spessore 4mm	SP4_F6D13
19	5mm spacer - spessore 5mm	SP5_F5D13
20	7mm spacer - spessore 7mm	SP7_F8D20
21	exhaust bracket - staffa scarico	SS_013
22	sensor support - supporto	FN_033C

**code A005SR - Aprilia RSV4/Tuono V4 '17/'24 (reverse shifting)**

gear side - lato cambio



All spare parts include the relative screws for fixing.  
It is possible to buy the footboard screws kit code Kvit\_A005SR, price 6,00 €  
Tutti i ricambi comprendono le relative viti per il fissaggio.  
E' possibile acquistare il kit viti pedana con il codice Kvit\_A005SR, prezzo 6,00€

The brake / gear levers include the bearings, code CS\_001/CS\_002/CS\_003 which can also be purchased separately.

Le leve freno/cambio comprendono i cuscinetti codice CS\_001/CS\_002/CS\_003 che si possono anche acquistare separatamente

all the prices are for a single unit  
tutti i prezzi sono per una singola parte

all the prices are without VAT  
tutti i prezzi sono senza IVA

code A005SR - gear side - lato cambio		
n°	description - descrizione	code
1	back plate - arretratore	AR_007
2	12mm spacer - spessore 12mm	SP12_F8D20
3	plate - piastra	PS_048T
4	bearing - cuscinetto	CS_002
5	heel plate - battitacco	BT_002
6	gear lever - leva cambio	LC_026
7	gear pivot - albero cambio	SC_009
8	gear selector - selettore	SC_010
9	bush - boccia	BC_014
10	screw bush - boccia vite	DC_021
11	screw bush - boccia vite	DC_022
12	cap - tappo	PG00_BK
13	foot peg - poggiapiede	PG_04
14	toe peg - puntalino	PU_001_BK
15	sliding plate - piastra scorrevole	PU_004
16	anchor - tassello	PU_005
17	LH uniball - uniball SX	RH01_SX
18	threaded rod - barra filettata	AC01_DX
19	gear rod - asta cambio	R021_165
20	2mm spacer - spessore 2mm	SP2_F6D13
21	4mm spacer - spessore 4mm	SP4_F6D13