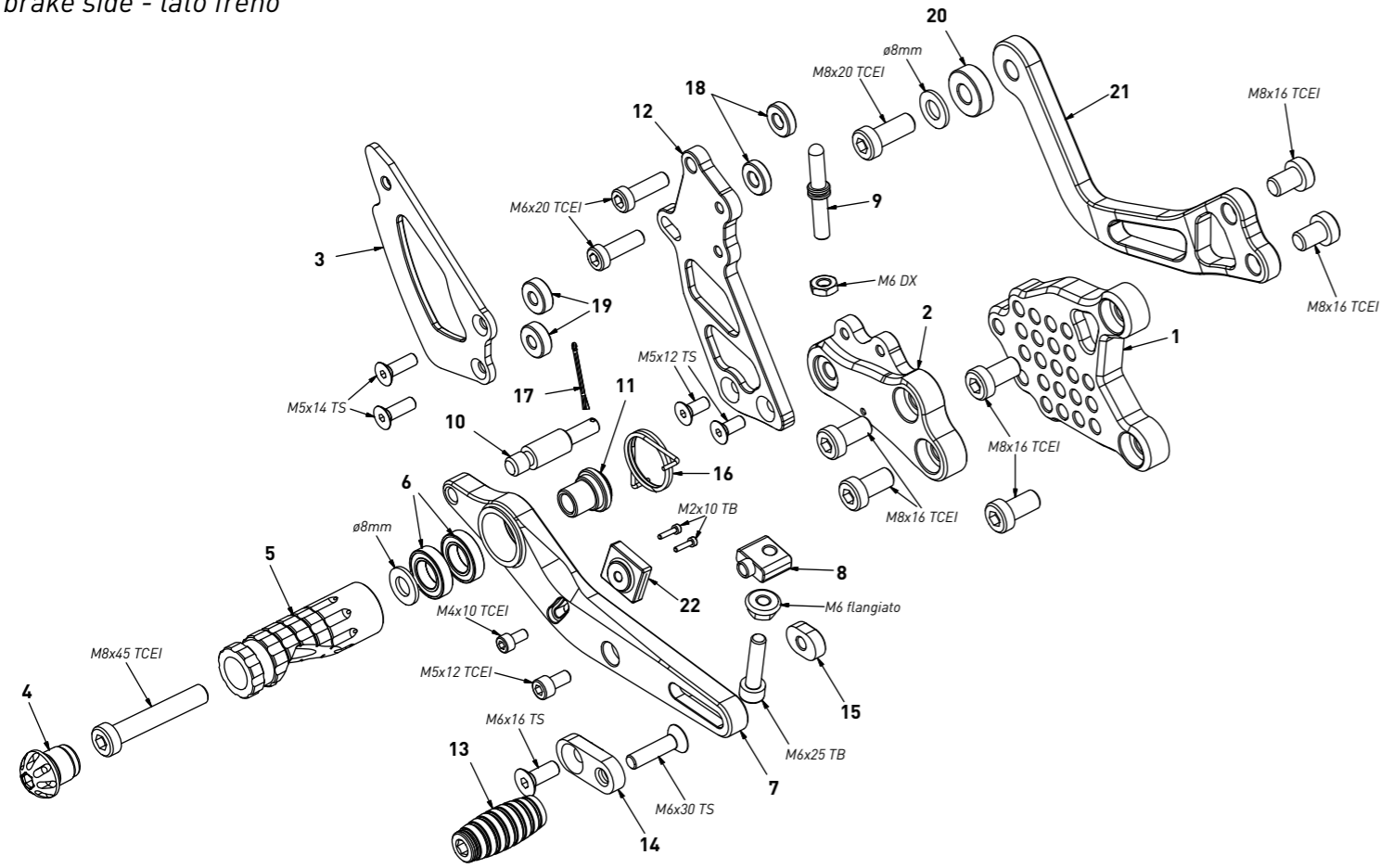


code A005S - Aprilia RSV4/Tuono V4 '17/'24 (normal shifting)

brake side - lato freno



All spare parts include the relative screws for fixing.
It is possible to buy the footboard screws kit code KKIT_A005S, price 6,00 €
Tutti i ricambi comprendono le relative viti per il fissaggio.
E' possibile acquistare il kit viti pedana con il codice KKIT_A005S, prezzo 6,00€

The brake / gear levers include the bearings, code CS_001/CS_002/CS_003 which can also be purchased separately.

Le leve freno/cambio comprendono i cuscinetti codice CS_001/CS_002/CS_003 che si possono anche acquistare separatamente

all the prices are for a single unit
tutti i prezzi sono per una singola parte

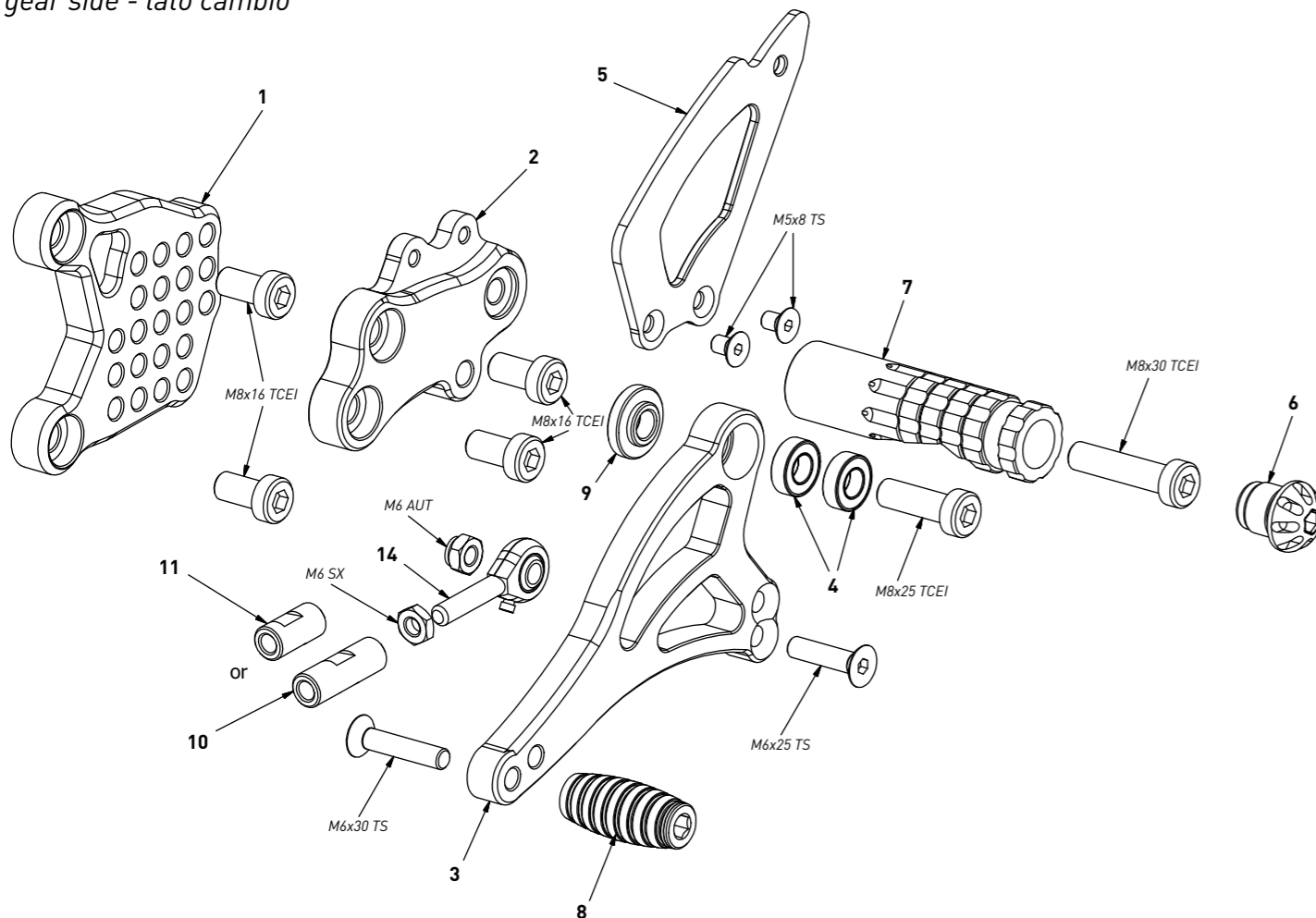
all the prices are without VAT
tutti i prezzi sono senza IVA

code A005S - brake side - lato freno

| n° | description - descrizione | code |
|----|------------------------------------|-----------|
| 1 | back plate - arretratore | AR_008 |
| 2 | plate - piastra | PS_006BT |
| 3 | heel plate - battitacco | BT_002 |
| 4 | cap - tappo | PG00_BK |
| 5 | foot peg - poggiatesta | PG_03 |
| 6 | bearing - cuscinetto | CS_002 |
| 7 | brake lever - leva freno | FN_033B |
| 8 | registro - adjuster | FN_025 |
| 9 | pump pin - perno pompa | PF_010 |
| 10 | brake pin - perno freno | PF_009B |
| 11 | bush - boccia | BC_002 |
| 12 | pump support - portapompa | PP_010 |
| 13 | toe peg - puntalino | PU_001_BK |
| 14 | sliding plate - piastra scorrevole | PU_004 |
| 15 | anchor - tassello | PU_005 |
| 16 | spring - molla | MO_002 |
| 17 | forelock - coppiglia | FN_001 |
| 18 | 4mm spacer - spessore 4mm | SP4_F6D13 |
| 19 | 5mm spacer - spessore 5mm | SP5_F5D13 |
| 20 | 7mm spacer - spessore 7mm | SP7_F8D20 |
| 21 | exhaust bracket - staffa scarico | SS_013 |
| 22 | sensor support - supporto | FN_033C |

code A005S - Aprilia RSV4/Tuono V4 '17/'24 (normal shifting)

gear side - lato cambio



All spare parts include the relative screws for fixing.
It is possible to buy the footboard screws kit code KKIT_A005S, price 6,00 €
Tutti i ricambi comprendono le relative viti per il fissaggio.
E' possibile acquistare il kit viti pedana con il codice KKIT_A005S, prezzo 6,00€

The brake / gear levers include the bearings, code CS_001/CS_002/CS_003 which can also be purchased separately.

Le leve freno/cambio comprendono i cuscinetti codice CS_001/CS_002/CS_003 che si possono anche acquistare separatamente

all the prices are for a single unit
tutti i prezzi sono per una singola parte

all the prices are without VAT
tutti i prezzi sono senza IVA

code A005S - gear side - lato cambio

| n° | description - descrizione | code |
|----|---------------------------|-----------|
| 1 | back plate - arretratore | AR_007 |
| 2 | plate - piastra | PS_029T |
| 3 | gear lever - leva cambio | LC_005 |
| 4 | bearing - cuscinetto | CS_001 |
| 5 | heel plate - battitacco | BT_002 |
| 6 | cap - tappo | PG00_BK |
| 7 | foot peg - poggiatesta | PG_04 |
| 8 | toe peg - puntalino | PU_001_BK |
| 9 | bush - boccia | BC_001 |
| 10 | gear rod - asta cambio | R021_30SX |
| 11 | gear rod - asta cambio | R021_20SX |
| 12 | LH uniball - uniball SX | RH01_SX |